

人工湿地污水处理技术规程

上海市建筑建材业市场管理总站

上海市建筑建材业市场管理总站

上海市工程建设规范

# 人工湿地污水处理技术规程

Technical specification for wastewater  
treatment with constructed wetland

DG/TJ08—2100—2012

J12086—2012

2012 上海

上海市工程建设规范

# 人工湿地污水处理技术规程

Technical specification for wastewater  
treatment with constructed wetland

DG/TJ08—2100—2012

主编单位:上海市政工程设计研究总院(集团)有限公司

批准部门:上海市城乡建设和交通委员会

施行日期:2012年6月1日

2012 上海

# 上海市城乡建设和交通委员会文件

沪建交[2012]358号

## 上海市城乡建设和交通委员会 关于批准《人工湿地污水处理技术规程》 为上海市工程建设规范的通知

各有关单位：

由上海市政工程设计研究总院(集团)有限公司主编的《人工湿地污水处理技术规程》，经市建设交通委科技委技术审查和我委审核，现批准为上海市工程建设规范，统一编号为 DG/TJ08—2100—2012，自 2012 年 6 月 1 日起实施。

本规范由上海市城乡建设和交通委员会负责管理、上海市政工程设计研究总院(集团)有限公司负责解释。

上海市城乡建设和交通委员会

二〇一二年四月十日

# 前 言

根据上海市城乡建设和交通委员会《2010 年上海市工程建设规范和标准设计编制计划(第一批)》(沪建交[2010]181 号)的要求,规程编制组对农村生活污水人工湿地处理技术进行广泛调查研究,认真总结实践经验,并在广泛征求意见的基础上,编制本规程。

本规程主要内容包括:1. 总则;2. 术语与符号;3. 工艺流程;4. 设计;5. 施工与验收;6. 运行与管理。

本规程由上海市政工程设计研究总院(集团)有限公司负责解释。执行过程中如有意见或建议,请将相关资料寄送上海市政工程设计研究总院(集团)有限公司(地址:上海市中山北二路 901 号,邮政编码:200092),以供今后修订时参考。

主 编 单 位:上海市政工程设计研究总院(集团)有限公司

参 编 单 位:上海市园林科学研究所

同济大学

主要起草人:张 辰 谭学军 陆松柳 崔心红 陈 嫣

卢 峰 陈 芸 孙 晓 沈昌明 支霞辉

马鲁铭

主要审查人:周 琪 杨殿海 杨海真 杨 凯 黄民生

朱广汉 傅 威

上海市建筑建材业市场管理总站

二〇一二年四月

# 目 次

1	总 则 .....	(1)
2	术语与符号 .....	(2)
2.1	术 语 .....	(2)
2.2	符 号 .....	(3)
3	工艺流程 .....	(4)
3.1	一般规定 .....	(4)
3.2	工艺流程的选择 .....	(4)
4	设 计 .....	(6)
4.1	一般规定 .....	(6)
4.2	表面流人工湿地 .....	(6)
4.3	水平潜流人工湿地 .....	(11)
4.4	垂直流人工湿地 .....	(16)
4.5	植 物 .....	(18)
4.6	填 料 .....	(18)
4.7	防 渗 .....	(18)
5	施工与验收 .....	(20)
5.1	施 工 .....	(20)
5.2	调试启动 .....	(20)
5.3	验 收 .....	(21)
6	运行与管理 .....	(22)
	本规程用词说明 .....	(23)
	引用标准名录 .....	(24)
	条文说明 .....	(25)

# Contents

1	General provisions .....	(1)
2	Terms and symbols .....	(2)
2.1	Terms .....	(2)
2.2	Symbols .....	(3)
3	Flow chart .....	(4)
3.1	General regulation .....	(4)
3.2	Choice of flow chart .....	(4)
4	Design .....	(6)
4.1	General regulation .....	(6)
4.2	Free water surface constructed wetland .....	(6)
4.3	Horizontal subsurface flow constructed wetland .....	(11)
4.4	Vertical flow constructed wetland .....	(16)
4.5	Plants .....	(18)
4.6	Substrates .....	(18)
4.7	Seepage prevention .....	(18)
5	Construction and acceptance .....	(20)
5.1	Construction .....	(20)
5.2	Debugging .....	(20)
5.3	Acceptance .....	(21)
6	Operation and management .....	(22)
	Explanation of wording in this code .....	(23)
	List of quoted standards .....	(24)
	Explanation of provisions .....	(25)

# 1 总 则

**1.0.1** 为建设社会主义新农村,规范本市农村生活污水人工湿地处理工程的设计、施工验收及运行管理,提高工程质量,制定本规程。

**1.0.2** 本规程适用于本市规划设施服务人口在 3 万人以下的镇(乡)(以下简称镇)和村的新建、扩建和改建的生活污水处理工程中人工湿地的设计、施工验收及运行管理。

**1.0.3** 人工湿地污水处理工程,除应符合本规程外,尚应符合国家现行有关标准的规定。



## 2 术语与符号

### 2.1 术语

**2.1.1 表面流人工湿地** free water surface constructed wetland  
污水以水平流方式从首端流至末端,且内部不设置填料的人工湿地。

**2.1.2 水平潜流人工湿地** horizontal subsurface flow constructed wetland

污水以水平流方式从首端流至末端,且内部设置填料的人工湿地。

**2.1.3 垂直流人工湿地** vertical flow constructed wetland

污水以垂直流方式从顶部(或底部)流至底部(或顶部),且内部设置填料的人工湿地。

**2.1.4 人工湿地植物** vegetation of constructed wetland

种植在人工湿地中,具有一定的耐污能力和污染物去除功能,同时具有一定景观效果的植物。

**2.1.5 人工湿地填料** substrates of constructed wetland

放置于人工湿地中,为人工湿地植物提供支持载体,为微生物提供附着表面的功能性介质材料。

**2.1.6 前处理** preprocessing

在人工湿地前,削减进水污染负荷,去除污水中漂浮物、部分悬浮物或有机物及平衡水质水量的过程。

**2.1.7 配水系统** distributing system

用于人工湿地均匀进水的设施,主要包括穿孔管、穿孔墙等。

### 2.1.8 集水系统 collecting system

用于人工湿地均匀出水的设施,包括穿孔管、穿孔墙等。

### 2.1.9 水力负荷 hydraulic loading rate

人工湿地处理区单位时间单位面积所接受的污水量。

### 2.1.10 COD<sub>Cr</sub>负荷 COD<sub>Cr</sub> loading rate

人工湿地处理区单位时间单位面积所接受的 COD<sub>Cr</sub>量。

### 2.1.11 空隙率 interspace ratio

人工湿地处理区中水所占的有效容积与总容积之比。水平潜流和垂直流人工湿地的有效容积为人工湿地处理区填料堆积体积与填料净体积之差。

### 2.1.12 填料有效粒径比例 effective size ratio of substrates

填料经筛分后,处于要求粒径范围内的填料重量与总重量之比。

### 2.1.13 水力停留时间 hydraulic retention time

污水在人工湿地处理区总容积中的计算平均停留时间。

## 2.2 符 号

$W$  —— 人工湿地宽度;

$Q$  —— 进水流量;

$n$  —— 水力坡度;

$K_y$  —— 填料渗透系数;

$H_s$  —— 处理区的填料厚度;

$L$  —— 人工湿地长度;

$A$  —— 人工湿地面积。

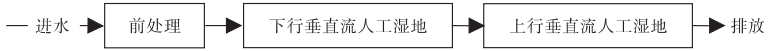
## 3 工艺流程

### 3.1 一般规定

- 3.1.1 污水在进入人工湿地前应根据水质情况进行不同程度的前处理,包括一级处理、强化一级处理或二级处理。
- 3.1.2 人工湿地的设计进水 SS 值不宜超过 100mg/L。
- 3.1.3 人工湿地污水处理系统可由单一或多个类型的人工湿地组成,根据实际情况,可采用并联式、串联式或组合式。
- 3.1.4 人工湿地污水处理工程应根据接纳水体环境容量以及国家和本市现行的有关标准,合理确定出水水质。
- 3.1.5 人工湿地出水利用前,消毒措施应符合《污水再生利用工程设计规范》GB 50335 的规定。

### 3.2 工艺流程的选择

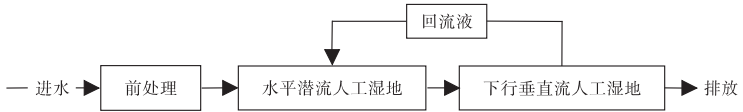
- 3.2.1 人工湿地处理工艺流程应根据进水水质条件和出水水质要求,综合考虑各类型人工湿地的特点和工程用地等环境条件,通过技术经济比较后确定。
- 3.2.2 去除污水中含碳有机物时,宜根据进水水质特征、出水水质要求和实际用地条件,选择表面流人工湿地、水平潜流人工湿地或垂直流人工湿地工艺。
- 3.2.3 去除氨氮时,宜采用下行垂直流人工湿地工艺。
- 3.2.4 去除总氮时,宜采用下列工艺流程:
  - 1 下行-上行垂直流人工湿地:



**2 下行垂直流-水平潜流人工湿地：**



**3 水平潜流-下行垂直流人工湿地：**



## 4 设计

### 4.1 一般规定

- 4.1.1 人工湿地设计时应充分利用原有地形,高程设计宜与建造地点的地势相一致。
- 4.1.2 人工湿地设计应包括池体设计、布水集水系统设计、防渗设计、填料类型选择和植物种类选择。
- 4.1.3 人工湿地的设计进水水质宜以实测值为基础确定,在无实测资料时,可按相似工程确定。
- 4.1.4 人工湿地的有效面积应分别按  $\text{COD}_{\text{Cr}}$  负荷和水力负荷进行计算,并取两者中的大值。
- 4.1.5 人工湿地应根据处理水量的大小合理确定池数,并至少由两组平行运行的系统构成。
- 4.1.6 人工湿地的水位控制宜根据人工湿地植物的生长特点确定。
- 4.1.7 人工湿地污水处理工程的景观建设应遵循和谐、自然、均衡的原则,综合考虑人工湿地轮廓与不同类型人工湿地搭配、植物配置、水体景观设计、周围辅助设施建设等。

### 4.2 表面流人工湿地

- 4.2.1 表面流人工湿地宜设置进水区、处理区和出水区。
- 4.2.2 表面流人工湿地单池长度宜为 20m~50m,单池长宽比宜为 3:1~5:1。
- 4.2.3 表面流人工湿地的水深宜取 30cm~60cm。

4.2.4 表面流人工湿地的底坡宜为 0.1%~0.5%。

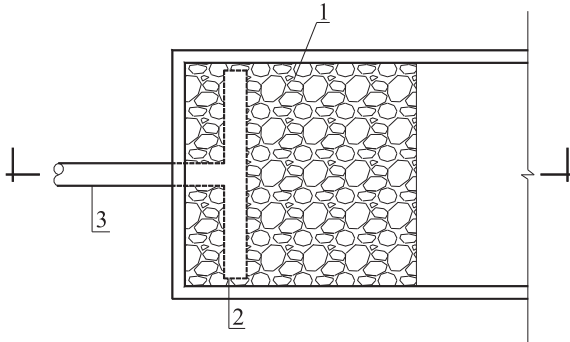
4.2.5 表面流人工湿地的主要设计参数宜根据试验资料确定，无试验资料时，可采用经验数据或按表 4.2.5 的规定取值。

表 4.2.5 表面流人工湿地的设计参数

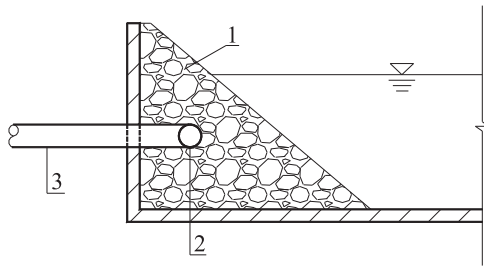
参 数	取 值
COD <sub>Cr</sub> 负荷[g/(m <sup>2</sup> ·d)]	≤20
水力负荷[m <sup>3</sup> /(m <sup>2</sup> ·d)]	≤0.1
水力停留时间(d)	3~6

4.2.6 表面流人工湿地应确保配水均匀，配水方式可采用穿孔管、穿孔墙或三角堰，人工湿地内部可采用导流措施，并应符合下列规定：

1 穿孔管可置于砾石之中，长度应略小于人工湿地宽度(图 4.2.6-1)。穿孔管相邻孔距宜按人工湿地宽度的 10%计，不宜大于 1m，孔径宜为 2cm~3cm。



(a) 平面图

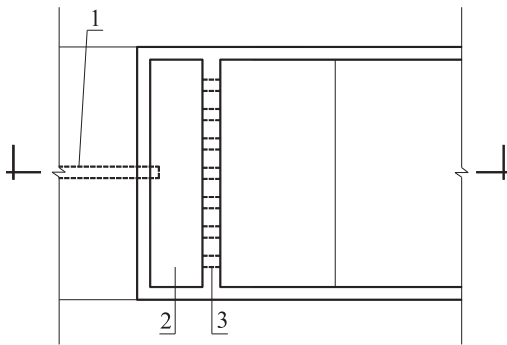


(b) 剖面图

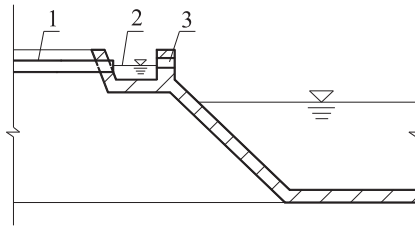
图 4.2.6-1 表面流人工湿地穿孔管配水方式

1—砾石区;2—穿孔管;3—进水管

**2** 穿孔墙宜设置于配水渠与人工湿地之间,长度应与人工湿地宽度相同、高度宜为 50cm(图 4.2.6-2)。穿孔墙的开孔比宜为 30%。



(a) 平面图

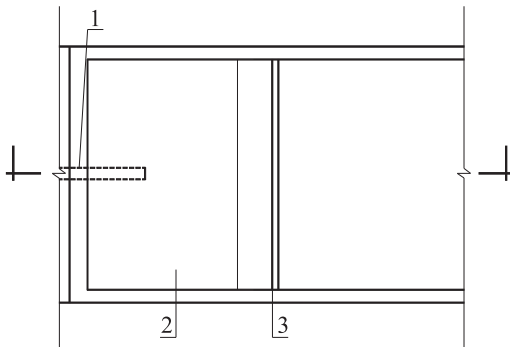


(b) 剖面图

图 4.2.6-2 表面流人工湿地穿孔墙配水方式

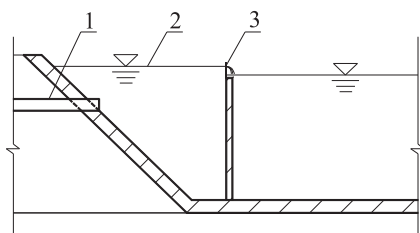
1—进水管；2—配水渠；3—穿孔墙

**3** 三角堰宜设于进水区之前，长度应与人工湿地宽度相同（图 4.2.6-3）。三角堰堰口为  $90^\circ$  角、堰口高 0.1m、堰口宽 0.2m，水面宜位于堰口高的  $1/2$  处。



(a) 平面图



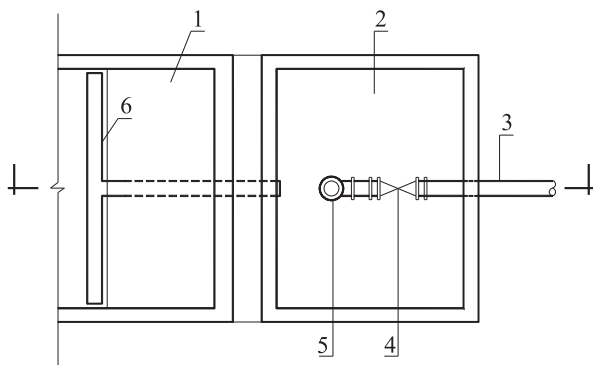


(b) 剖面图

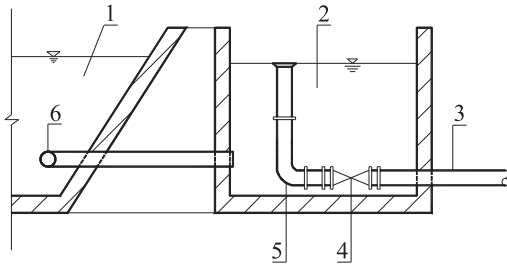
图 4.2.6—3 表面流人工湿地三角堰配水方式

1—进水管;2—配水渠;3—三角堰

**4.2.7** 表面流人工湿地应集水均匀,集水方式宜采用穿孔管,出水渠宜设置可旋转变头或其他水位调节装置(图 4.2.7)。



(a) 平面图



(b) 剖面图

图 4.2.7 表面流人工湿地穿孔管集水方式

1—出水区;2—出水渠;3—出水管;4—阀门(可不设);  
5—可旋转弯头;6—穿孔管

### 4.3 水平潜流人工湿地

#### 4.3.1 水平潜流人工湿地结构,应符合下列要求:

1 水平潜流人工湿地应设置进水区、处理区和出水区,自上而下宜为覆盖层、填料层和防渗层。

2 进水区和出水区宜放置粒径为 40mm~80mm 的卵石和砾石,长度宜为 0.5m,宜分布于整个湿地床宽。

3 处理区填料粒径宜为 4mm~30mm。

4 覆盖层厚度应大于 20cm,材料宜选用土壤。

5 填料层厚度宜为 50cm~100cm。

6 水力坡度宜为 0.5%~1.0%。

4.3.2 水平潜流人工湿地的长宽比宜为 3:1~4:1,长度宜小于 50m。

4.3.3 水平潜流人工湿地宽度和长度,可按下列公式计算:

1 人工湿地宽度:

$$W = \frac{Q}{86400 \times K_y \times n \times H_s} \quad (4.3.3-1)$$

式中  $W$  —— 人工湿地宽度(m)；

$Q$  —— 进水流量( $\text{m}^3/\text{d}$ )；

$n$  —— 水力坡度；

$K_y$  —— 填料渗透系数( $\text{m}/\text{s}$ )；

$H_s$  —— 处理区填料厚度(m)。

## 2 人工湿地长度：

$$L = \frac{A}{W} \quad (4.3.3-2)$$

式中  $L$  —— 人工湿地长度(m)；

$A$  —— 人工湿地面积( $\text{m}^2$ )。

**4.3.4** 水平潜流人工湿地的填料空隙率宜为 30%~50%。

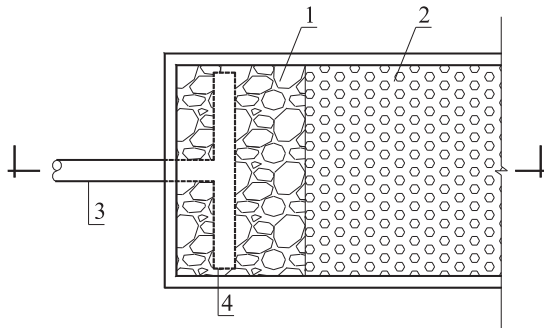
**4.3.5** 水平潜流人工湿地的主要设计参数宜根据试验资料确定,无试验资料时,可采用经验数据或按表 4.3.5 的规定取值。

**表 4.3.5 水平潜流人工湿地的设计参数**

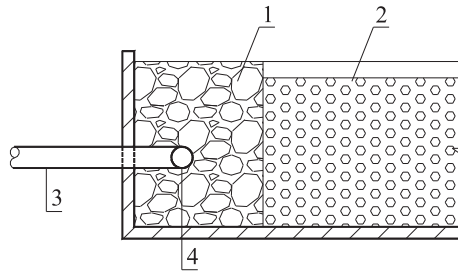
参 数	取 值
COD <sub>Cr</sub> 负荷[ $\text{g}/(\text{m}^2 \cdot \text{d})$ ]	$\leq 40$
水力负荷[ $\text{m}^3/(\text{m}^2 \cdot \text{d})$ ]	$\leq 0.2$
水力停留时间(d)	2.5~5

**4.3.6** 水平潜流人工湿地宜采用多点配水方式,可采用穿孔管或穿孔墙,并应符合下列规定：

**1** 穿孔管可设置于床面以下,长度宜略小于人工湿地宽度(图 4.3.6-1)。穿孔管相邻孔距宜按人工湿地宽度的 10%计,不宜大于 1m,孔径宜为 2cm~3cm。



(a) 平面图

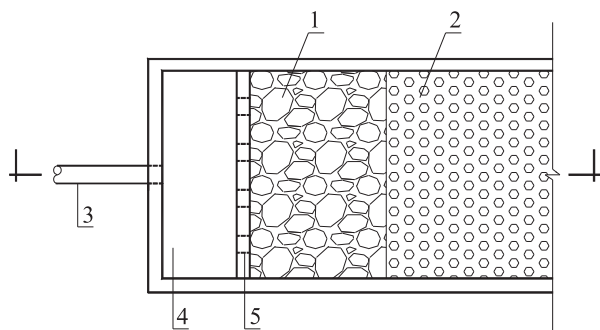


(b) 剖面图

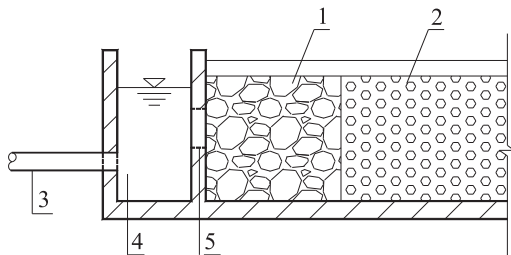
图 4.3.6-1 水平潜流人工湿地穿孔管配水方式

1—进水区；2—处理区；3—进水管；4—穿孔管

**2** 穿孔墙设于进水区之前，长度宜与人工湿地宽度相同（图 4.3.6-2）。穿孔墙的开孔率可为 30%，孔径为 55mm~115mm。



(a) 平面图

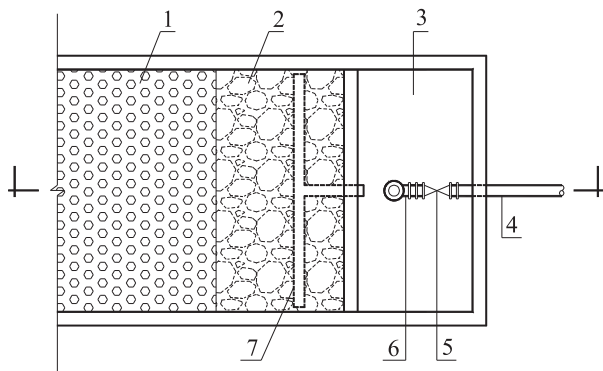


(b) 剖面图

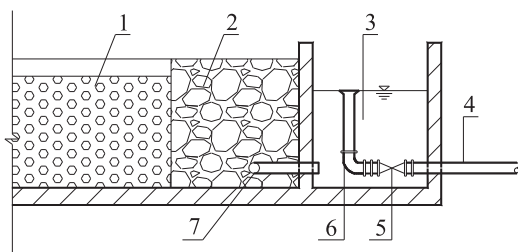
图 4.3.6-2 水平潜流人工湿地穿孔墙配水方式

1—进水区；2—处理区；3—进水管；4—配水渠；5—穿孔墙

**4.3.7** 水平潜流人工湿地应集水均匀，集水方式宜采用穿孔管或穿孔墙，出水渠宜设置可旋转变头或其他水位调节装置（图 4.3.7-1 和图 4.3.7-2）。



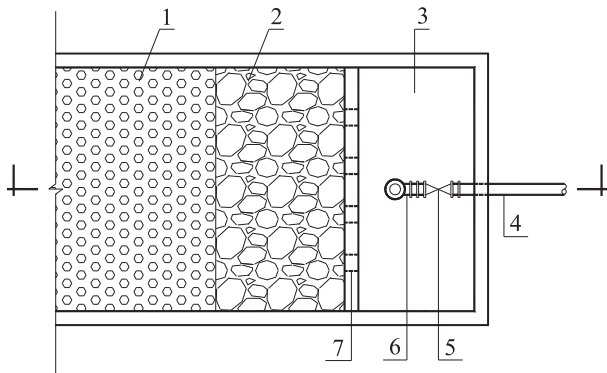
(a) 平面图



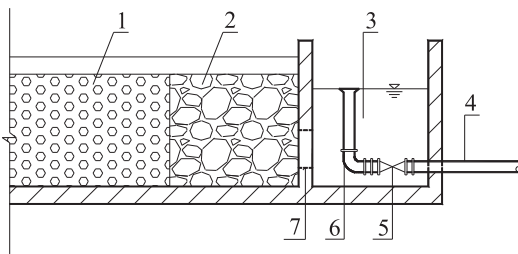
(b) 剖面图

图 4.3.7-1 水平潜流人工湿地穿孔管集水方式

1—处理区；2—出水区；3—出水渠；4—出水管；5—阀门(可不设)；  
6—可旋转弯头；7—穿孔管



(a) 平面图



(b) 剖面图

图 4.3.7-2 水平潜流人工湿地穿孔墙集水方式

1—处理区；2—出水区；3—出水渠；4—出水管；5—阀门(可不设)；  
6—可旋转弯头；7—穿孔墙

#### 4.4 垂直流人工湿地

4.4.1 垂直流人工湿地结构,应符合下列要求:

1 垂直流人工湿地自上而下宜为覆盖层、填料层、过渡层、排水层和防渗层。

2 垂直流人工湿地各层厚度和材料粒径可按表 4.4.1 的规

定取值。垂直流人工湿地最大深度不宜大于 2m。

**表 4.4.1 垂直流人工湿地各层厚度和材料粒径**

分区/层	厚度(cm)	粒径(mm)	材 料
覆盖层	10~20	8~16	砾石
填料层	60~90	2~6	粗砂、砾石
过渡层	10~20	5~10	砾石
排水层	20~30	16~32	砾石

**4.4.2 垂直流人工湿地配水和集水系统均宜采用穿孔管,并应符合下列规定:**

1 配水支管长不宜大于 6m、间距不宜大于 2m,孔口间距宜按人工湿地宽度的 10%计,不宜大于 1m。

2 集水支管和配水支管宜间隔、交错布置,集水支管进水孔径宜为 2cm~3cm,且不应大于排水层材料的最大粒径。

**4.4.3 垂直流人工湿地应设通气管,通气管应与集水管相连,其管口至少应高出覆盖层顶面 300mm。**

**4.4.4 垂直流人工湿地的主要设计参数宜根据试验资料确定,无试验资料时,可采用经验数据或按表 4.4.4 的规定取值。**

**表 4.4.4 垂直流人工湿地的主要设计参数**

参 数	取 值
COD <sub>Cr</sub> 负荷[g/(m <sup>2</sup> ·d)]	≤60
水力负荷[m <sup>3</sup> /(m <sup>2</sup> ·d)]	≤0.3
水力停留时间(d)	3~5



## 4.5 植 物

**4.5.1** 人工湿地植物宜选用抗逆能力强、根系发达、生物量较大、观赏价值高、适生性较强的植物,以当地物种为首选。

**4.5.2** 人工湿地植物种植的时间宜选择植物地下繁殖体萌芽前,宜为3、4月份或越冬期。

**4.5.3** 人工湿地植物栽培宜采用容器苗移栽方式,并根据植物生物学和生态学特性进行种苗规格和种植密度设计。

## 4.6 填 料

**4.6.1** 人工湿地处理区宜选用比表面积大、机械强度高、稳定性好、取材方便、价格低廉的填料。

**4.6.2** 根据工程情况和处理要求,人工湿地宜选用砾石、沸石、砂等一种或多种填料的组合。

**4.6.3** 人工湿地填料的清水渗透系数( $K_y$ )宜为  $10^{-2}$  m/s $\sim$  $10^{-1}$  m/s,渗透系数设计值宜为清水试验测定值的10%。

**4.6.4** 人工湿地填料的有效粒径比例不宜小于80%。

## 4.7 防 渗

**4.7.1** 人工湿地防渗系统应选用可靠的防渗材料和相应的保护层,应考虑当地水文地质条件对防渗系统的长期影响。

**4.7.2** 人工湿地防渗宜采用聚乙烯膜、聚合物水泥、黏土等防渗材料。

**4.7.3** 人工湿地防渗层应符合下列要求:

- 1 渗透系数不得大于  $1 \times 10^{-8}$  m/s。
- 2 具有抗化学腐蚀能力。

**3** 具有抗老化能力。

**4.7.4** 人工湿地内穿墙管、穿孔管、穿孔墙等处应作防渗局部处理,防止污水渗入地下。

## 5 施工与验收

### 5.1 施 工

**5.1.1** 施工单位应严格按设计文件和施工组织设计施工。对工程的变更应取得设计单位的设计变更文件、工程联系单等文件后进行。施工应符合国家相关的标准和规范要求。

**5.1.2** 施工单位应做好文明施工,遵守有关环境保护的法律、法规,采取有效措施控制施工现场的各种粉尘、废气、废弃物以及噪声、振动等对环境造成的污染和危害。

**5.1.3** 床体高程和底坡应满足设计要求,进行高程校核后方可进行下一步施工。

**5.1.4** 防渗层下方的基础层应平整、压实、无裂缝、无松土,表面应无积水、石块、树根和尖锐杂物。人工湿地开挖时应保持原土层,于原土层上采取防渗措施。防渗施工结束后,应进行防渗透验收,质量验收合格后方可进行下一步施工。

**5.1.5** 人工湿地不同区域应投放不同填料,在垂直流人工湿地中应按填料级配投放填料。

**5.1.6** 若采用穿孔管进行配水和集水,施工时不应损坏穿孔管。

**5.1.7** 植物种植时,应保持覆盖层湿润,宜搭建操作架或铺设踏板,不应直接踩踏人工湿地和植物幼苗。

### 5.2 调试启动

**5.2.1** 应检查供电是否正常,水泵、闸阀、水位控制器、仪表和控制系统能否正常工作。

**5.2.2** 应利用充水试验,检查构筑物的渗漏和耐压情况,检查水路是否畅通。

**5.2.3** 在人工湿地启动期间,进水负荷应逐步提高至正常运行负荷。

**5.2.4** 人工湿地水位应可调节。

### **5.3 验收**

**5.3.1** 人工湿地竣工验收前,建设单位应组织通水试运行,试运行期不应少于3个月。施工单位应在试运行期内对工程质量承担保修责任。

**5.3.2** 试运行期结束后,建设单位应书面报请当地环保主管部门进行水质检测。施工单位、建设单位应配合环保主管部门进行出水水质验收,出水水质应符合设计要求。

**5.3.3** 在依次完成工程主要部位验收、单项工程验收、设备安装工程验收和水质验收后,施工单位应预先1个月向监理和建设单位书面申请人工湿地污水处理工程竣工验收。

**5.3.4** 建设单位在收到施工单位提交的竣工验收申请,并报主管部门批准后,应组织竣工验收。竣工验收时应提供以下材料:

- 1 批准的设计文件和设计变更文件。
- 2 完整的启动试运行和生产试运行记录。
- 3 试运行期间进出水污染物连续监测报告。
- 4 其他相关技术资料。

**5.3.5** 竣工验收合格后,人工湿地方可投入正式使用。建设单位应将有关项目前期、勘测、设计、施工及验收的文件和技术资料归档。

## 6 运行与管理

- 6.0.1 人工湿地的运行应符合《城市污水处理厂运行、维护及其安全技术规范》CJJ 60 中的有关规定,同时还应符合国家现行有关标准的规定。
- 6.0.2 应根据人工湿地的具体特点,制定运行管理指导手册。
- 6.0.3 人工湿地日常运行可采用连续、间歇或潮汐流方式。
- 6.0.4 管件不应堵塞,水泵、水位控制器等应正常工作。
- 6.0.5 人工湿地不应出现壅水或上部床层无水状态。如出现壅水现象,应检查配水和集水的均匀性和填料区水流的畅通性。如集配水不均匀,应对集配水设施进行维护;如填料堵塞,宜按间歇方式运行人工湿地,必要时可更换部分填料。
- 6.0.6 应加强对植物生长的管理,补种缺苗和死苗,勤除杂草,清除枯枝落叶,定期收割植物,及时控制病虫害。
- 6.0.7 宜采取投放食蚊鱼和青蛙等灭蚊蝇措施。
- 6.0.8 人工湿地不宜使用除草剂和杀虫剂。
- 6.0.9 对人工湿地进出水水质进行监测,各监测项目应符合国家和地方相关标准的规定。

## 本规程用词说明

1 为便于在执行本规程条文时区别对待,对要求严格程度不同的用词说明如下:

1)表示很严格,非这样做不可的用词:

正面词采用“必须”,反面词采用“严禁”。

2)表示严格,在正常情况下均应这样做的用词:

正面词采用“应”,反面词采用“不应”或“不得”。

3)表示允许稍有选择,在条件许可时首先应这样做的用词:

正面词采用“宜”,反面词采用“不宜”;

表示有选择,在一定条件下可以这样做的用词,采用“可”。

2 本规程中指明应按其他有关标准、规范执行的写法为“应符合……的规定”或“应按……执行”。

## 引用标准名录

- 1 《污水再生利用工程设计规范》GB 50335
- 2 《城市污水处理厂运行、维护及其安全技术规范》CJJ 60

上海市工程建设规范

人工湿地污水处理技术规程

DG/TJ08-2100-2012

条 文 说 明

2012 上海



# 目 次

1	总 则 .....	(27)
2	术语与符号 .....	(28)
2.1	术 语 .....	(28)
3	工艺流程 .....	(29)
3.1	一般规定 .....	(29)
3.2	工艺流程的选择 .....	(30)
4	设 计 .....	(31)
4.1	一般规定 .....	(31)
4.2	表面流人工湿地 .....	(32)
4.3	水平潜流人工湿地 .....	(33)
4.4	垂直流人工湿地 .....	(35)
4.5	植 物 .....	(36)
4.6	填 料 .....	(38)
4.7	防 渗 .....	(40)
5	施工与验收 .....	(42)
5.1	施 工 .....	(42)
5.2	调试启动 .....	(43)
5.3	验 收 .....	(43)
6	运行与管理 .....	(44)

# Contents

1	General provisions .....	(27)
2	Terms and symbols .....	(28)
2.1	Terms .....	(28)
3	Flow chart .....	(29)
3.1	General regulation .....	(29)
3.2	Choice of flow chart .....	(30)
4	Design .....	(31)
4.1	General regulation .....	(31)
4.2	Free water surface constructed wetland .....	(32)
4.3	Horizontal subsurface flow constructed wetland .....	(33)
4.4	Vertical flow constructed wetland .....	(35)
4.5	Plants .....	(36)
4.6	Substrates .....	(38)
4.7	Seepage prevention .....	(40)
5	Construction and acceptance .....	(42)
5.1	Construction .....	(42)
5.2	Debugging .....	(43)
5.3	Acceptance .....	(43)
6	Operation and management .....	(44)

# 1 总 则

- 1.0.1 说明制定本规程的宗旨。
- 1.0.2 规定本规程的适用范围。
- 1.0.3 关于人工湿地工程建设尚应执行现行有关标准的规定。

## 2 术语与符号

### 2.1 术语

#### 2.1.5 关于人工湿地填料的定义。

人工湿地填料是可为植物提供支持载体,可为微生物提供附着表面,且本身最好具有污染物去除作用的功能性介质材料。

#### 2.1.6 关于人工湿地前处理的定义。

人工湿地前处理设施主要包括格栅、沉砂池、初沉池、调节池等,如有必要,可设置混凝沉淀过滤或二级生物处理工艺。人工湿地应设置前处理设施,以去除污水中漂浮物、部分悬浮物或有机物及平衡水质水量。

## 3 工艺流程

### 3.1 一般规定

**3.1.1** 关于人工湿地前处理的规定。污水中污染物浓度过高不利于人工湿地的处理,尤其悬浮颗粒浓度较高易引发人工湿地堵塞。因此需对人工湿地进水进行前处理,以有效降低进水污染物浓度,一般采用格栅、沉砂池或初沉池即可,当进水量较大,污染物浓度很高或者对人工湿地出水要求较高时,应采用一级强化处理或二级生物处理。

**3.1.2** 关于人工湿地进水水质的规定。从延长人工湿地使用寿命角度考虑,规定了人工湿地的进水 SS 值不宜超过 100mg/L。

**3.1.3** 关于人工湿地处理系统组合的规定。人工湿地可根据地形、景观、处理水质水量等外部条件的变化而采用不同的组合。当多个人工湿地进行串联时,需对单一人工湿地进行污染物负荷和水力负荷的独立核算,应避免串联前端人工湿地负荷过高。

**3.1.4** 关于人工湿地出水水质的规定。人工湿地的出水水质应根据实际要求确定,应满足国家和本市现行的有关标准,并根据进水水质和出水水质要求来合理确定人工湿地的污染物负荷和水力负荷,以避免工程规模过大或过小。

**3.1.5** 关于人工湿地出水消毒的规定。人工湿地末端出水应根据利用途径决定是否消毒。从国内外人工湿地实际工程建设以及相应的规范标准来看,出水作为补充水源直接排入天然水体或者人工水体时一般不进行消毒;出水作为再生水进行回用时,多数需要进行消毒。我国《污水再生利用工程设计规范》GB 50335

规定:对于需要通过管道输送再生水的非现场回用必须加氯消毒,而对于现场回用不限制消毒方式。

### 3.2 工艺流程的选择

3.2.1 关于人工湿地工艺流程选择的规定。不同类型的人工湿地在污染物去除、工程费用、占地面积、水力负荷和长期运行维护等方面均有不小的差异,表 3.2.1 为不同类型人工湿地在负荷、面积、工程费用、环境效应以及处理效果等方面的定性比较。在处理污水时,可综合考虑进水水质特点、资金投入以及外部条件限制等多种因素选择单一类型人工湿地或者多类型组合式人工湿地。

表 3.2.1 不同类型人工湿地特性

参 数	表面流人工湿地	水平潜流人工湿地	上行垂直流人工湿地	下行垂直流人工湿地
水流方式	表面漫流	水平潜流	上行垂直流	下行垂直流
负荷	低	较高	高	高
占地面积	大	一般	较小	较小
构造管理	简单	一般	复杂	复杂
工程建设费用	低	较高	高	高
季节气候影响	大	一般	一般	一般
卫生状况	差	好	一般	一般
景观效果	好	好	较好	较好
有机物去除能力	一般	强	强	强
硝化能力	较强	较强	一般	强
反硝化能力	弱	强	较强	一般
除磷能力	弱	较强	较强	较强

## 4 设计

### 4.1 一般规定

**4.1.3** 关于人工湿地设计进水水质的规定。进水水质是人工湿地的重要设计参数,直接关系人工湿地处理效果、占地面积和工程造价及运行维护。因此,在进行人工湿地设计时,宜根据进水水质实测结果,确定人工湿地设计进水水质。

**4.1.4** 关于人工湿地有效面积的规定。人工湿地的有效面积应保证人工湿地建成运行时水力负荷和污染负荷同时满足要求,故作此规定。

**4.1.5** 关于人工湿地数量控制的规定。为保证人工湿地单体在检修或休养调整时不影响处理效果,人工湿地设计时应设计两个单体以上,并确保有单体检修或休养调整时,整体水力负荷和污染负荷仍满足处理要求。由于水力流动时存在边际效应,人工湿地单体面积可大于  $20\text{m}^2$ ,以提高有效面积比例,但也可根据实际情况酌情减少。考虑布水集水的均匀性等问题,人工湿地的单体面积亦不宜过大。

**4.1.6** 关于人工湿地水位的规定。人工湿地内的水位影响人工湿地有效容积和水力停留时间,较高的水位可以在一定程度上提升人工湿地的利用效率。不同的人工湿地植物在根系等生长特性方面存在差异,应根据不同植物及不同时期选择合适的水位。

## 4.2 表面流人工湿地

**4.2.1** 关于表面流人工湿地结构组成的规定。表面流人工湿地结构如图 4.2.1 所示。进水区的主要目的为均匀配水,要求在人工湿地横向和垂直高度上尽可能配水均匀,以充分利用人工湿地。处理区为人工湿地的主体部分,水质净化作用主要在此区域完成,该区域通过植物的拦截过滤吸收作用以及附着在植物表面的微生物生化作用对污染物进行处理。出水区的主要目的为均匀出水,要求在人工湿地横向和垂直高度上尽可能集水均匀。

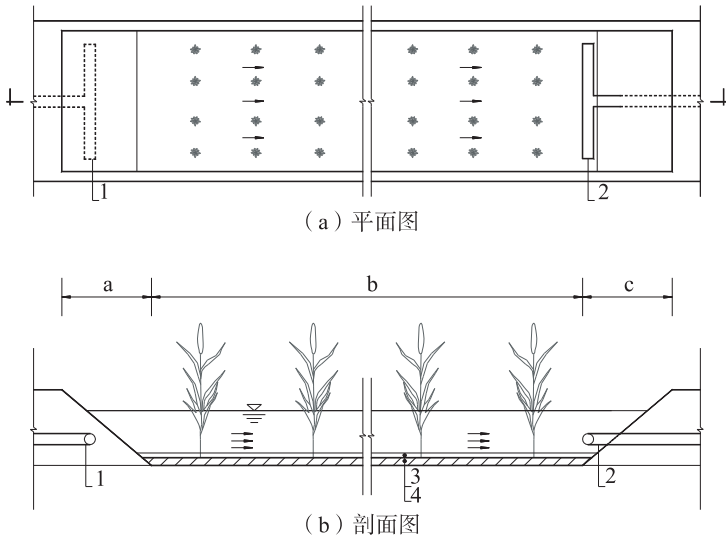


图 4.2.1 表面流人工湿地示意图

1—配水管;2—出水管;3—覆盖层;4—防渗层  
a—进水区;b—处理区;c—出水区

**4.2.2** 关于表面流人工湿地长宽的规定。在停留时间一定的条件下,人工湿地越长,水流流速越快,污染物的沉降以及植物的拦



截过滤作用均会受到影响,因此表面流人工湿地的长度不宜过大,宜小于 50m。人工湿地长宽比过小时,易形成短流,因此表面流人工湿地的长宽比宜控制在 3 : 1~5 : 1。

**4.2.3** 关于表面流人工湿地水深的规定。一般认为,表面流人工湿地主体植物应采用大型挺水植物,过大的水深不利于挺水植物的生长,因此表面流人工湿地的水深不宜过大。

**4.2.4** 关于表面流人工湿地坡度的规定。由于表面流人工湿地沿程水头损失较小,故表面流人工湿地的水力坡度一般较水平潜流人工湿地小,一般建议不大于 0.5%,坡度过大会导致额外的工程投资,且末端易壅水;坡度过小时,易造成前端壅水。设计时应根据人工湿地中水生植物的种植密度进行坡度的调整。种植密度较大时应适当加大坡度。

**4.2.6** 关于表面流人工湿地配水的规定。由于表面流人工湿地沿程阻力较小,易形成短流,因此需在表面流人工湿地沿程增加导流措施,可设置专门的导流板,也可利用种植的挺水植物进行导流。

**4.2.7** 关于表面流人工湿地出水方式的规定。表面流人工湿地出水水位调节方式可选择可旋转弯头、可拆卸短管和可调节链等方式,考虑到农村人工湿地缺乏管理,故推荐选择可旋转弯头方式调节出水水位。

### 4.3 水平潜流人工湿地

**4.3.1** 关于水平潜流人工湿地结构组成的规定。水平潜流人工湿地结构如图 4.3.1 所示。水平潜流人工湿地在结构组成上要较表面流人工湿地复杂。在纵向上,进水区、处理区和出水区的功能基本同表面流人工湿地。由于水平潜流人工湿地过水方式为平流穿过填料层,处理区的主要净化机理为填料的吸附作用以

及吸附在填料表面的微生物的生化作用,处理能力也得到了极大的强化。在垂直高度上,水平潜流人工湿地与表面流人工湿地差异较大,表面流人工湿地主要利用植物的茎秆,而水平潜流人工湿地主要利用植物的根系,因此水平潜流人工湿地在植物的种植介质上要求更为复杂,在垂直高度上分为覆盖层、填料层和防渗层。覆盖层的主要作用是提供植物的初始生长介质,利于植物的生长发育;填料层主要用于污水净化处理,同时也承担植物生长介质的功能;防渗层可根据具体要求和情况选用,其作用是阻隔污水在处理过程中与外界发生交换作用,防止污染扩散并保证人工湿地床体运行水位。

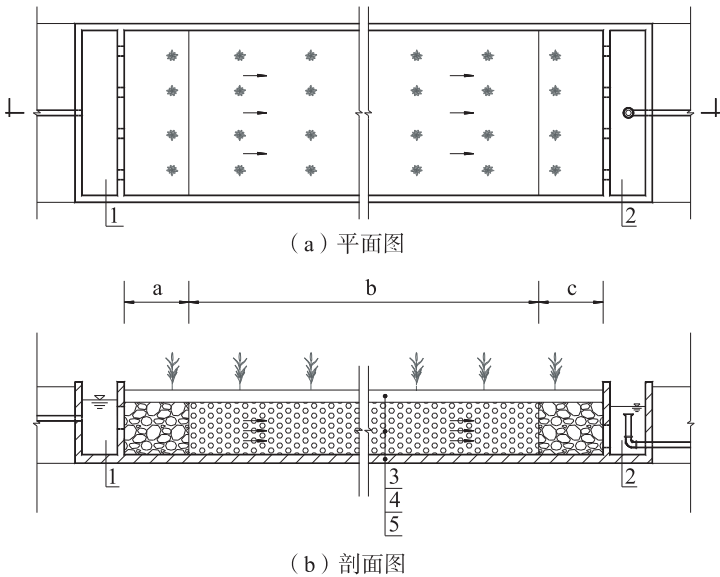


图 4.3.1 水平潜流人工湿地示意图

- 1—配水渠;2—出水渠;3—覆盖层;4—填料层;5—防渗层  
a—进水区;b—处理区;c—出水区

**4.3.2** 关于水平潜流人工湿地长宽比的规定。基于减弱水流冲刷作用以及减小短流和壅水的可能性,水平潜流人工湿地同表面流人工湿地一样需要注意选择合适的长度和长宽比。

**4.3.4** 关于水平潜流人工湿地空隙率的规定。过小的空隙率会增大水流流动阻力,而且会降低污水的实际水力停留时间,不利于处理。选择填料时,应注意填料选材以及粒径配比比例,从而可以有效控制空隙率。

#### **4.4 垂直流人工湿地**

**4.4.1** 关于下行垂直流人工湿地结构组成的规定。下行垂直流人工湿地结构如图 4.4.1 所示。由于水流方向的不一致,下行垂直流人工湿地与表面流、水平潜流人工湿地结构差异较大。覆盖层主要作用是提供植物生长介质和防止表层布水时对填料层的冲刷作用。填料层为污水的处理区域,主要通过植物的吸收作用、微生物的生化作用和填料的吸附、过滤和接触沉淀作用对污水进行净化处理。排水层主要承担集水并排出的功能。由于排水层的粒径较填料层大,为防止填料层的填料进入排水层引起堵塞,在填料层和排水层之间设置过渡层,过渡层需严格注意粒径级配。

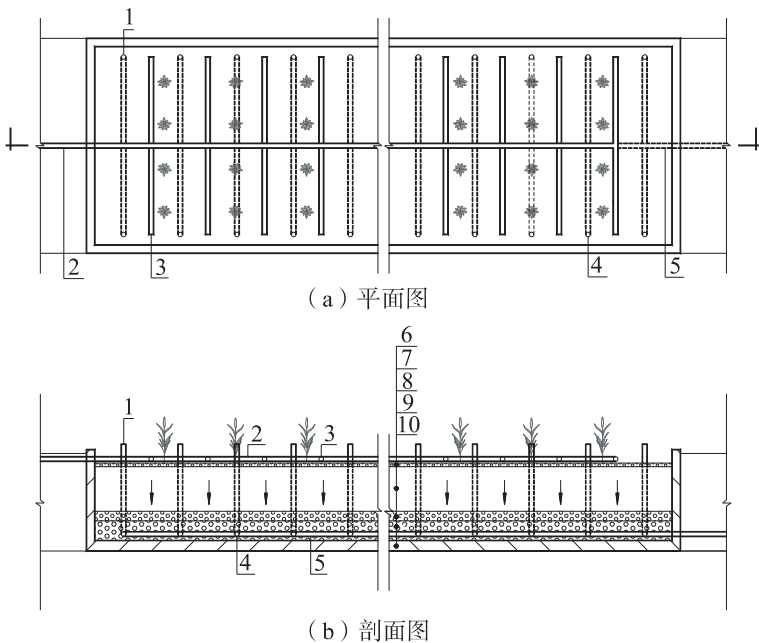


图 4.4.1 下行垂直流人工湿地示意图

1—通气管;2—配水干管;3—配水支管;4—集水支管;5—集水干管  
6—覆盖层(可选);7—填料层;8—过渡层;9—排水层;10—防渗层

**4.4.3** 关于下行垂直流人工湿地设置通气管的规定。由于下行垂直流人工湿地水流方向由上至下,集水管在人工湿地最下层呈网状分布,为保证气压平衡,均匀集水,需设置通气管并与出水管相通。

## 4.5 植 物

**4.5.1** 关于植物选择的规定。

用于处理污水的人工湿地植物首先必须能在污染的环境下正常生长,即抗逆性。不同植物耐污能力相差较大,所以构建人

工湿地时,应选择耐污能力强的植物。其次是所选用的植物具有净化能力。

为提高净化能力,所选植物一方面要具备发达的根系,增加表面积,另一方面植物地上部分生物量要大,增加吸收同化去除能力。发达的植物根系可以分泌较多的分泌物,为微生物提供适宜的环境;植物的根系在固定处理床表面和保持植物与微生物旺盛生命力等方面发挥着重要作用,对保持人工湿地生态系统的稳定性具有重要意义;植物的生物量越大,其对氮、磷等营养物的吸收同化作用越强,越有利于提高污染物的去除能力。

人工湿地系统是周围环境的一部分,因而要把人工湿地融入其中,而不是独立于景观之外,这在植物选择时也要加以考虑。同时,人工湿地植物的选择要考虑经济和观赏价值。目前,发达国家的人工湿地污水处理系统在治污的同时引入园林设计的理念,将治污与建设生态公园融合为一体,使保护环境与美化人们的生活相映生辉,产生非常好的效果。

所选植物必须是适生的,宜为本土植物。

适合长三角地区使用的人工湿地植物种类与种植密度见表 4.5.1。

表 4.5.1 人工湿地植物种类与种植密度

序号	植 物 种 类	适宜种植密度	备 注
1	芦苇( <i>Phragmites communis</i> )	16~25 丛/m <sup>2</sup>	2~3 株或芽/丛
2	香蒲( <i>Typha orientalis</i> )	9~16 丛/m <sup>2</sup>	2~3 株或芽/丛
3	菖蒲( <i>Acorus calamus</i> )	9~16 丛/m <sup>2</sup>	2~3 株或芽/丛
4	茭草( <i>Zizania caduci flora</i> )	8~12 丛/m <sup>2</sup>	2~3 株或芽/丛

续表 4.5.1

序号	植 物 种 类	适宜种植密度	备 注
5	纸莎草( <i>Cyperus papyrus</i> )	4~6 丛/m <sup>2</sup>	2~3 株或芽/丛
6	水生美人蕉( <i>Canna generalis</i> )	9~12 株/m <sup>2</sup>	—
7	水芹( <i>Oenanthe javanica</i> )	16~25 株/m <sup>2</sup>	—
8	风车草( <i>Cyperus alternifolus</i> )	9~16 丛/m <sup>2</sup>	2~3 株或芽/丛
9	蘆草( <i>Scirpus triqueter</i> )	25~36 丛/m <sup>2</sup>	2~3 株或芽/丛
10	黄花鸢尾( <i>Iris pseudacorus</i> )	16~25 丛/m <sup>2</sup>	2~3 株或芽/丛
11	水葱( <i>Scirpus validus</i> )	16~25 丛/m <sup>2</sup>	2~3 株或芽/丛
12	千屈菜( <i>Lythrum salicaria</i> )	16~25 株/m <sup>2</sup>	—
13	再力花( <i>Thalia dealbata</i> )	6~9 丛/m <sup>2</sup>	2~3 株或芽/丛
14	变叶芦竹( <i>Arundo donax var. versicolor</i> )	6~9 丛/m <sup>2</sup>	2~3 株或芽/丛
15	雨久花( <i>Monochoria korsakowii</i> )	16~25 株/m <sup>2</sup>	—

**4.5.2** 关于人工湿地植物种植时间的规定。关键是萌芽前种植,一般选择在3~4月或越冬时种植水生植物能保证成活率。

**4.5.3** 关于人工湿地植物种植方式的规定。由于人工湿地的基质不同于一般的土壤基质,生长环境相对恶劣,因此人工湿地植物的种植最好采用容器苗移栽的方式,并且根据植物生物学和生态学特性进行种苗规格和种植密度设计。

## 4.6 填 料

**4.6.1** 关于人工湿地填料选择的规定。人工湿地填料不仅具有吸附、过滤、沉淀等水处理功能,而且为微生物生长提供载体,因此需要填料具有尽可能大的表面积。一般地,填料的总表面积与

其粒径呈反比,但如果填料的粒径过小,将会容易造成人工湿地床体的堵塞。人工湿地填料作为床体的支持骨架,应具备一定的机械强度,可有效避免床体压实堵塞。人工湿地填料需具有较好的化学稳定性,应避免缓释有毒有害物质。为降低运输成本,人工湿地填料应尽可能就地取材。

**4.6.2 关于人工湿地填料种类的规定。**常用的人工湿地填料种类和特性见表 4.6.2。

**表 4.6.2 填料种类和特性**

序号	种类	特性
1	砾石	人工湿地最常用的填料,吸附容量不高,氮磷去除能力一般。
2	沸石	内部充满细微的孔穴和通道,具有很好的吸附性,广泛用作吸附剂,氨氮吸附能力强,但泡水后容易压实和堵塞。
3	钢渣	吸附容量大,磷吸附能力强,但会提高出水碱度,必须充分考虑植物耐受性,控制钢渣在填料中的比例。
4	石灰石	具有较强的除磷能力,但会提高出水碱度,必须充分考虑植物耐受性,控制石灰石在填料中的比例。
5	高炉矿渣	分酸性矿渣和碱性矿渣。碱性矿渣孔隙率大,有利于有机物去除,但会提高出水碱度,必须充分考虑植物耐受性,控制矿渣在填料中的比例。
6	碎石	人工开采的石料经粉碎而成,来源丰富,价格较低,含硅酸盐较多,有利于磷的吸附。
7	粗砂	粒径为 0.5mm~1mm 的天然粒料,吸附能力一般。
8	石英砂	表面积较大,吸附能力较好。

**4.6.3 关于人工湿地填料渗透系数的规定。**合理设计和控制填料层渗透系数是关系人工湿地处理效能、处理水量、出水水质及保障人工湿地长效运行缓减堵塞的重要问题。填料的渗透系数( $K_y$ )清水试验测定值应介于  $10^{-2} \text{ m/s} \sim 10^{-1} \text{ m/s}$  之间。在人工

湿地运行过程中,由于悬浮污染物的截留和生物膜的滋生,填料的透水系数会不断下降,因此,在实际设计时通常取清洁水试验取得的填料渗透系数的 10% 作为设计标准。建议在有条件的情  
况下对所选填料的渗透系数进行实测。

**4.6.4** 关于人工湿地填料粒径的规定。人工湿地的水力性能与填料粒径有密切关系,提升填料有效粒径的比例有利于人工湿地内部的流态分布,对人工湿地堵塞情况有一定的缓解作用。

## 4.7 防 渗

**4.7.1** 关于人工湿地防渗系统工程设计基本要求的规定。为保障人工湿地的运行水位和防止污染扩散,人工湿地必须实施防渗措施。人工合成的防渗材料渗透系数小,防渗效果好,但生态相容性较差,而且一旦出现破坏会导致渗漏量的显著增加,因此需采取预防措施。防渗材料的选择和防渗工程设计还应考虑在当地地下水水位等环境因素长期作用下对防渗系统的影响和破坏的可能性。

**4.7.2** 关于人工湿地防渗材料的规定。为切实防止人工湿地系统因渗漏造成对地下水的污染,应该采取适当的防渗措施。从环境安全的角度考虑,可以在施工时尽量保持原土层,在原土层上采取防渗措施,防渗材料可以根据当地实际情况选取。当防渗要求较低,且条件许可时,可选用天然黏土或改良土夯实;当防渗要求较高时,可选用聚乙烯膜、聚合物水泥等建筑防水材料。选用聚乙烯膜作为防渗材料,应符合《聚乙烯丙纶卷材复合防水工程技术规程》CECS 199 的规定。选用聚合物水泥作为防渗材料,应符合《聚合物水泥、渗透结晶型防水材料应用技术规程》CECS 195 的规定。



**4.7.3** 关于人工湿地防渗层技术要求的规定。防渗层应利用机械强度高、抗化学腐蚀和抗老化性能强的工程材料,以保证防渗层在防渗区域覆盖完整,且可以在较长时间范围内保证防渗效果。常见的人工湿地防渗层如下:聚乙烯膜防渗层,以聚乙烯膜为主要防渗材料,可单独使用,也可配合无纺布、压实土壤等其他防渗防护措施,膜厚度宜大于1.0mm;聚合物水泥防渗层,以聚合物水泥为主要防渗材料,一般与压实土壤或碎石垫层配合使用;黏土防渗层,以黏土为主要防渗材料,可单独使用,也可与钠基膨润土混合使用,需根据原土壤含砂量情况铺设30cm~60cm厚度的防渗层。采用聚乙烯膜等材料进行防渗时,应注意保证膜材料在施工中不受破坏且焊接完整无死角;采用聚合物水泥进行防渗时,应保证聚合物水泥在长期承重下不出现压坏破裂等情况;采用黏土防渗时,可根据土壤层实际情况调整黏土层厚度。当原有土壤层渗透系数小于 $1 \times 10^{-8}$  m/s,且厚度大于60cm时,可不采用其他防渗措施,直接对原有场地进行夯实处理用作防渗层,但需对该防渗层进行渗透能力检测,以确保防渗效果。

## 5 施工与验收

### 5.1 施 工

**5.1.1** 关于施工过程中设计控制的规定。人工湿地工程施工单位应具备相应的资质,建立质量管理体系,并应对施工全过程实行质量控制。在开工前应审查施工单位的施工组织总设计、施工组织设计、施工方案,保证工程质量的具体措施及相应的审批手续。施工单位不得擅自更改设计方案。如施工过程中存在问题,应及时与设计单位进行沟通;如需更改工程,必须取得设计单位的设计变更文件后方可进行。

**5.1.3** 关于床体高程和底坡施工要求的规定。水平潜流人工湿地和表面流人工湿地均为无压力流动,如高程和水力坡度不满足设计要求,很有可能导致壅水、短流等现象发生,严重时会导致无法出水,因此对高程和水力坡度要求较高。

**5.1.4** 关于防渗施工的规定。人工湿地防渗施工首先应注意场地的平整清理;其次应注意保持原土层,可以有效节约土方工作量并保证防渗效果。对于以处理生活污水为主要目的的人工湿地而言,防渗层的意义不仅在于有效阻止生活污水对人工湿地周边环境的污染,还可以防止地下水向人工湿地床内反渗,因此在施工中应注意防渗施工的质量。

**5.1.5** 关于人工湿地中填料投放的规定。

**5.1.6** 关于穿孔管施工的规定。采用穿孔管进行集配水时,多采用聚合材料。由于穿孔管对于孔径和间距均有最小要求,因此打孔后聚合材料管的结构强度较未打孔时显著降低,在施工中容易损坏。穿孔管一旦损坏,会导致集配水的不均匀,从而影响人

工湿地的正常运行,因此在施工中应注意对穿孔管的保护。

**5.1.7** 关于植物种植时的规定。人工湿地覆盖层较薄,填料层空隙率较大,随意踩踏易踩实覆盖层并造成表层沉降,也易造成表面的不平整,引起表面集水。因此种植植物时应尽可能避免在人工湿地内部踩踏。

## **5.2 调试启动**

**5.2.1** 关于人工湿地启动调试时电气设备检查的规定。

**5.2.2** 关于人工湿地启动调试时构筑物检查的规定。

**5.2.3** 关于人工湿地启动调试时进水负荷调整的规定。在人工湿地启动期内,人工湿地内微生物群落需要一个调整适应的过程,其对污染物的去除能力有着一个逐步提高的过程,因此需要逐步提升进水负荷对微生物群落进行驯化。

**5.2.4** 关于水平潜流和垂直流人工湿地启动调试时水位调整的规定。启动初期,可适当提高水位,提高植物的成活率;运行相对稳定后,可适当降低水位,诱导和促进植物根系的发育和延伸,利于提高人工湿地的处理能力。人工湿地正常运行水位宜控制在覆盖层与填料层的交界处。

## **5.3 验收**

**5.3.1** 关于工程试运行的规定。人工湿地交工验收前,应进行不少于3个月的通水试运行。试运行期间应对电气设备、构筑物进行检测,并由施工单位承担保修责任。试运行期间应对人工湿地进行污水处理性能试验,应包括以下内容:功能试验、技术性能试验、设备和材料试验。其中,技术性能至少应包括污水处理量、污染物去除率和电能消耗等。

**5.3.3** 关于工程验收程序的规定。

## 6 运行与管理

**6.0.2** 关于人工湿地运行管理指导手册的规定。由于人工湿地构建形式多样,表面流、水平潜流和垂直流人工湿地在水力负荷、停留时间等工况上差异较大,同一人工湿地在不同季节下的工况也需要进行调整。因此应根据人工湿地的类型、处理对象、种植植物、季节等各项因素,制定相应的运行管理指导手册,以利于人工湿地的管理运行。运行管理指导手册应包括各构筑物的基本情况、各构筑物运行控制参数、设施设备运行方式、工艺调整方案、处理设施维护管理方式等内容。

**6.0.3** 关于人工湿地日常运行方式的规定。根据人工湿地的具体情况,人工湿地可以按照连续、间歇或潮汐流中的一种方式运行,也可以采用几种方式相结合的方法。连续流运行,即人工湿地连续进水和出水;间歇运行是指将正在连续运行的人工湿地,先排干停用一段时间,然后再重新进水连续运行,如此往复;潮汐流运行方式的进水和排水过程截然分开,具体做法是:先进水至近床体表面,待进水过程结束后才开始排水,运行过程如此往复。有研究发现,在植物的生长季节每个月将人工湿地排干一次,然后马上升高水位,可以将氧气带入人工湿地。国外某一采用钢渣为填料的潜流型人工湿地,放空并停用4个星期足以恢复填料74%的除磷能力。

**6.0.4** 关于电气设备日常检查内容的规定。管件堵塞是人工湿地的常见故障,应当进行定期巡查,出现故障时,及时清理或更换管件。管件堵塞的原因主要是进水悬浮物过多,堵塞配水管;污染物沉积,堵塞出水管。人工湿地管件堵塞能够导致配水管无法

配水或者池内水位上升,使得人工湿地系统无法正常工作。水泵、水位控制器检查是日常管理的重要工作内容。人工湿地的进水部位要设置拦污栅并定期清除垃圾。

**6.0.5** 关于人工湿地水力状况检查内容的规定。为了保证人工湿地的处理效果,保持进出水流量的均衡性是非常必要的。对进出水装置要进行周期性的检查并对流量进行校正。同时要定期去除容易堵塞进出水管道的残渣。可以采用高压水枪或机械方法对浸没在水中或埋在填料中的进出水管道进行定期的冲洗。水位控制和调整是影响人工湿地处理性能的最重要的因素。水位的改变影响人工湿地的正常运行,不仅影响人工湿地处理系统的水力停留时间,还会对大气中的氧向水相扩散和植物正常生长造成影响。当水位发生重大变化时,要立即对人工湿地处理系统进行详细的检查,因为这可能是渗漏、床体或出水管的堵塞或护堤损坏等情况造成的。

污水中的悬浮固体和有机物质会在人工湿地中慢慢积累。这些积累物减少了人工湿地系统中填料间的空隙,从而减少了系统的水力停留时间,使水力传导性下降,造成池内短流,严重时会使水面升高而导致漫流。排查及解决填料堵塞问题较为复杂,一般通过对出水的水质监测可以发现。通过间歇运行、潮汐运行和强制冲洗等方法可以部分缓解填料堵塞问题,如果情况严重时,需要更换新的填料,并在其上重新种植植物。

**6.0.6** 关于人工湿地植物管理维护的规定。植物管理是保证人工湿地处理效果和景观效果的必要措施,是构建健康的植物群落的重要手段。应注意观察植物生长状态,发现缺苗、死苗应及时补苗,以保持正常植物密度。在人工湿地刚开始运行的第1年内,容易出现杂草滋生问题,应提高水位至淹没以清除杂草,待植

物生长良好,足以在与杂草生长竞争中占据优势时,恢复正常水位(此过程大约半个月,可根据污水处理允许条件实施),也可对其采用人工或机械等方法进行处理。但在人工湿地正常运行1年以后,杂草较少,对人工湿地系统的影响不大,可不必去除。从人工湿地运行的第2年开始,每年秋季或冬季,待植物地上部分枯死后,需要进行收割,以防枯死植物分解释放污染物质,避免植物枯枝烂叶影响景观效果。应该加强人工湿地的病虫害控制,但要防止引入新的污染源(如农药等化学药剂)。病虫害控制模式可以参考农作物的绿色病虫害防治方法。

**6.0.7** 关于人工湿地内蚊蝇控制的规定。蚊蝇的控制是表面流人工湿地处理系统必须考虑的环境问题。保持人工湿地系统中水体流动有助于减少蚊蝇数量,可以通过水泵提取或在水面安置机械曝气设备来强化人工湿地边缘部分的水体流动,这不利于蚊蝇幼虫的发育,同时会增加水中的溶解氧含量,有利于提高出水水质。也可以通过在人工湿地表面设置洒水装置,在水边不种植水生植物,向系统中投放食蚊鱼、青蛙和蜻蜓的幼虫等措施控制蚊蝇孳生。间歇运行和潮汐运行也是控制人工湿地蚊蝇滋生的可选方法。

**6.0.8** 关于人工湿地内除草剂和杀虫剂使用的规定。除草剂和杀虫剂多为合成有机物,具有较大的毒性,易对其他植物、生物产生危害,且不易自然降解,会通过出水排入后续水体,安全风险较大。

**6.0.9** 关于人工湿地进出水水质监测的规定。应根据人工湿地进出水水质情况来调整人工湿地运行工况。