



中华人民共和国国家标准

GB 12476.9—2010/IEC 61241-2-2:1993

可燃性粉尘环境用电气设备 第9部分:试验方法 粉尘层电阻率的测定方法

Electrical apparatus for use in the presence of combustible dust—
Part 9: Test methods—
Method for determining the electrical resistivity of dust in layers

(IEC 61241-2-2:1993, IDT)

2010-08-09 发布

2011-08-01 实施

中华人民共和国国家质量监督检验检疫总局
中国国家标准化管理委员会 发布

目 次

前言	I
引言	II
1 范围	1
2 规范性引用文件	1
3 术语和定义	1
4 试验装置	1
5 试验样品	2
6 程序	2
7 试验报告	2
图 1 试验电极	3
图 2 电路示意图	3

前 言

本部分的全部技术内容为强制性。

GB 12476《可燃性粉尘环境用电气设备》分为若干部分：

- 第 1 部分：通用要求
- 第 2 部分：选型和安装
- 第 3 部分：可燃性粉尘存在或可能存在的危险场所分类
- 第 4 部分：本质安全型“iD”
- 第 5 部分：外壳保护型“tD”
- 第 6 部分：浇封保护型“mD”
- 第 7 部分：正压保护型“pD”
- 第 8 部分：试验方法 确定粉尘最低点燃温度的方法
- 第 9 部分：试验方法 粉尘层电阻率的测定方法
- 第 10 部分：试验方法 粉尘与空气混合物最小点燃能量的测定方法

.....

本部分是 GB 12476 的第 9 部分，等同采用 IEC 61241-2-2:1993《可燃性粉尘环境用电气设备 第 2 部分：试验方法 第 2 节：粉尘层电阻率的测定方法》(英文版)。

本部分对 IEC 61241-2-2:1993 进行了下列编辑性修改：

- 删除了 IEC 61241-2-2:1993 的前言；
- 增加了国家标准的前言。

本部分由中国电器工业协会提出。

本部分由全国防爆电气设备标准化技术委员会(SAC/TC 9)归口。

本部分主要起草单位：南阳防爆电气研究所。

本部分主要参加单位：国家防爆电气产品质量监督检验中心、煤科总院抚顺分院、创正防爆电器有限公司。

本部分主要起草人：刘姮云、陈在学、陈瑞、李长录。

引 言

本试验方法适用于确定粉尘层的电阻率。

本试验方法不适用于公认的火炸药、黑火药、黄色炸药或在某些环境下具有类似特征的物质或混合物。如果因爆炸特性而怀疑危险存在,可将少量上述粉尘放到 GB 12476.8 中描述的设备的加热表面上,加热到 400 °C 来得到指标。

爆炸性试验不会总能反映粉尘能够引起“危险故障”情形的爆炸特性。

注:宜采取预防措施保护试验人员的人身安全,防止火灾、爆炸和/或燃烧产生的影响,包括有毒气体产生的危害。

本试验方法适用于可燃性粉尘环境用电气设备的制造和使用。

可燃性粉尘环境用电气设备

第9部分:试验方法

粉尘层电阻率的测定方法

1 范围

本部分规定了运用直流电压测定粉尘层电阻率的试验方法。该方法适用于可燃性粉尘环境用电气设备的设计、制造、试验和使用。

该方法不适用于公认的火炸药或类似物质。

2 规范性引用文件

下列文件中的条款通过 GB 12476 的本部分的引用而成为本部分的条款。凡是注日期的引用文件,其随后所有的修改单(不包括勘误的内容)或修订版均不适用于本部分,然而,鼓励根据本部分达成协议的各方研究是否可使用这些文件的最新版本。凡是不注日期的引用文件,其最新版本适用于本部分。

GB/T 6005—2008 试验筛 金属丝编织网、穿孔板和电成型薄板 筛孔的基本尺寸(ISO 565:1990,MOD)

GB/T 6919 空气质量 词汇(GB/T 6919—1986,eqv ISO 4225:1980)

3 术语和定义

本部分使用下列术语和定义。

3.1

粉尘 dust

在大气中依靠自身重量可沉淀下来,但也可持续悬浮在空气中一段时间的固体微小颗粒。

注:包括 GB/T 6919 中定义的粉尘和颗粒。

3.2

导电粉尘 conductive dust

电阻率等于或小于 $10^3 \Omega \cdot m$ 的可燃性粉尘。

3.3

非导电粉尘 non-conductive dust

电阻率大于 $10^3 \Omega \cdot m$ 的可燃性粉尘。

3.4

电阻率 electrical resistivity

单位面积与粉尘接触的电极,以单位距离分隔,两电极之间测得的电阻最小值。

注:在本部分中,电阻率的测量单位是 $\Omega \cdot m$ 。

4 试验装置

图 1 和图 2 给出了试验装置的具体结构。试验电极(见图 1)是开启式结构,由二个不锈钢棒组成,标称尺寸为:长度(W),100 mm;高度(H),10 mm;宽度(B),20 mm~40 mm。这些试棒放置在厚度 5 mm~10 mm 的基座上,以公称距离(L)10 mm 分开。

注:已发现玻璃或聚四氟乙烯(PTFE)是作为基座的合适材料。

二个标称高度为 10 mm 的玻璃棒,穿过电极端部放置,以保持应有的粉尘层。

图 2 所示为适合测量电阻率的电路示例。含有一个 10 k Ω 的电阻,用于在最高直流电压为 2 000 V 时把击穿电流限制在最大 0.2 A。其他具有特性和精度的电路也可使用。

电流-电压转换器具有 6 个范围,处理供电电压和电阻率的不同值。用电压转换器提供正极输出,所有电阻精度为 5%、0.5 W 高稳定性碳膜电阻。

5 试验样品

样品宜均匀,并能代表收集的试验用粉尘。粉尘被收集后,宜存放在密闭容器内,或进行预处理,或宜直接用于试验,同时测量含湿量并作记录。

通常,被试的粉尘样品应能通过标称尺寸为 71 μm 孔的金属丝编织的筛布或方孔的多孔板试验筛(附加的尺寸见 GB/T 6005—2008)。如果必须对较粗粉尘颗粒进行试验,可使用标称尺寸最大 500 μm 的试验筛,试验报告中应写明筛网尺寸。

在试验报告中说明粉尘试验样品的含湿量,并说明测量方法。

在试验报告中说明粉尘特性的任何明显变化,例如准备样品时(例如,筛粉尘时)造成的含湿量或颗粒形状的变化。

6 程序

6.1 首次测量

用二只安装好的玻璃棒测量空试验电极的电阻 R_0 。

6.2 电阻测量

把称量的试验样品倒进试验电极内。沿不锈钢电极的顶部用直尺旋转抹平,去掉多余的粉尘。收集多余的粉尘并称量。计算试验电极内粉尘的质量。

通过施加下列直流电压值,测量充满粉尘的试验电极的电阻 R_s :

110、220、300、500、1 000、1 500、2 000 V

每个电压值至少施加 10 s,如果极性明显,时间长一些。

施加每一个电压值时,可使用试验电极内同样的粉尘样品进行全部试验。

6.3 电阻率计算

通常情况下, R_0 大于 $10R_s$,用下列公式计算粉尘的电阻率:

$$\rho = 0.001R_s[H \times W/L]$$

如果 R_0 小于 $10R_s$,用下列公式计算粉尘的电阻率:

$$\rho = 0.001R_s \times R_0/[R_0 - R_s] \times H \times W/L$$

其中:

ρ ——电阻率, $\Omega \cdot \text{m}$;

R_0 ——空试验电极的电阻, Ω ;

R_s ——充满粉尘的试验电极的电阻, Ω ;

H ——电极的高度,mm;

W ——电极的长度,mm;

L ——电极之间的距离,mm。

计算每个施加电压值的电阻率。

7 试验报告

试验报告中应包括测量的结果,试验粉尘的名称、来源和种类(如果名称中不含),试验样品的颗粒规格和含湿量,试验日期和试验编号。试验电极中的粉尘质量、试验时的环境温度也应记录。

报告应说明粉尘电阻率的测定是按照本技术报告进行的。

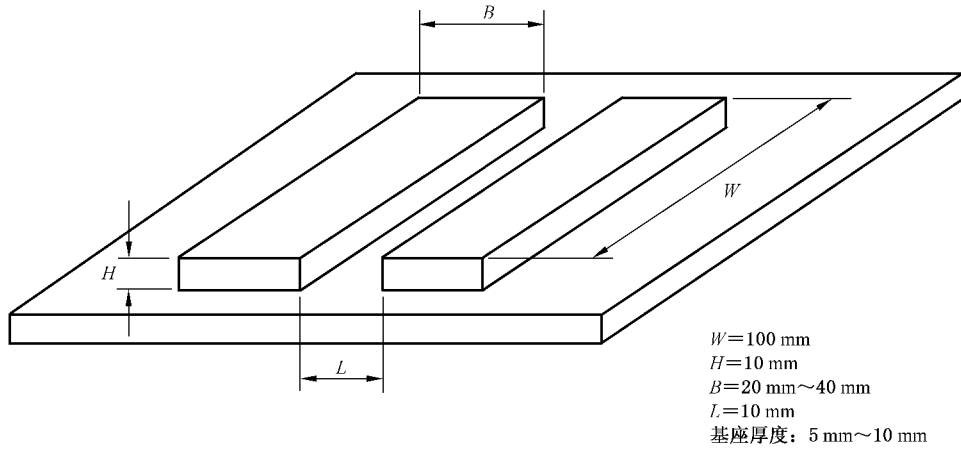


图 1 试验电极

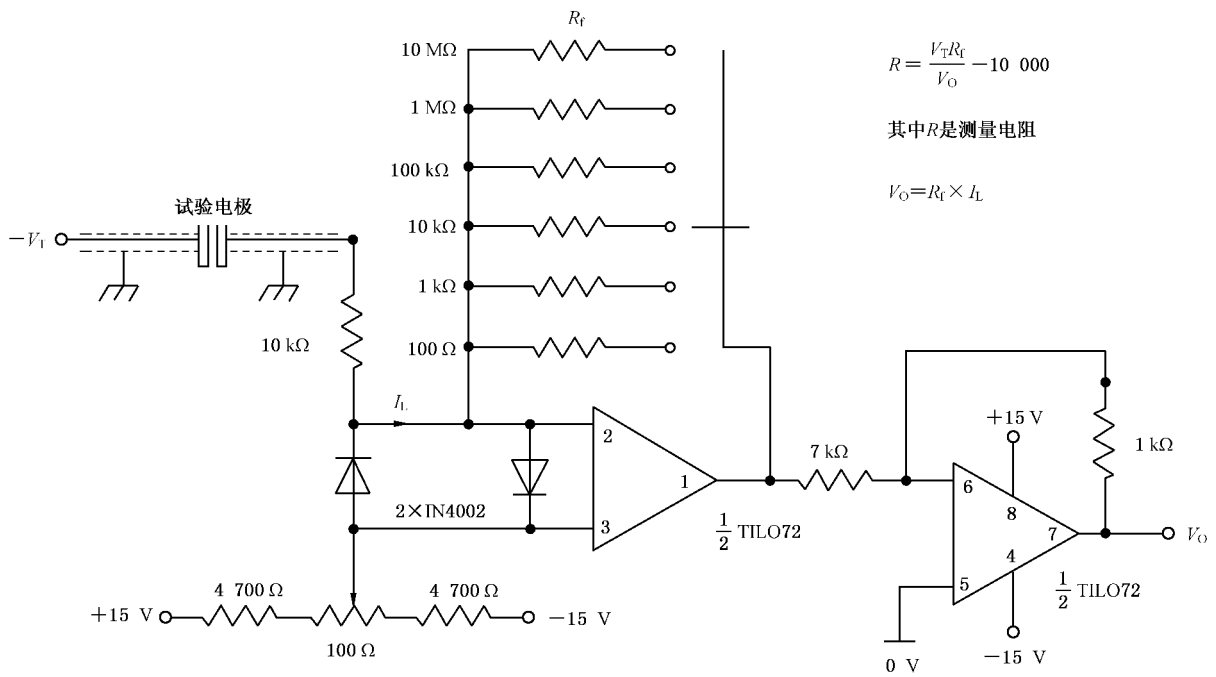


图 2 电路示意图

中 华 人 民 共 和 国
国 家 标 准
可燃性粉尘环境用电气设备
第 9 部分：试验方法
粉尘层电阻率的测定方法

GB 12476.9—2010/IEC 61241-2-2:1993

*

中国标准出版社出版发行
北京复兴门外三里河北街 16 号
邮政编码：100045

网址 www.spc.net.cn

电话：68523946 68517548

中国标准出版社秦皇岛印刷厂印刷

各地新华书店经销

*

开本 880×1230 1/16 印张 0.5 字数 10 千字
2010 年 12 月第一版 2010 年 12 月第一次印刷

*

书号：155066·1-40829

如有印装差错 由本社发行中心调换

版权专有 侵权必究

举报电话：(010)68533533

中国标准在线服务网
<http://www.gb168.cn>

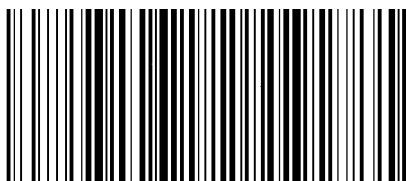
标准号：GB 12476.9-2010

购买者：original

订单号：0102130225061473

防伪号：2013-0225-0646-2258-6716

时 间：2013-02-25



GB 12476.9-2010