

中华人民共和国国家职业卫生标准

GBZ 130—2013
代替 GBZ 130—2002, GBZ 138—2002

医用 X 射线诊断放射防护要求

Requirements for radiological protection in medical X-ray diagnosis

2013-12-11 发布

2014-05-01 实施

目 次

前言	III
1 范围	1
2 规范性引用文件	1
3 总则	1
4 X射线设备防护性能的技术要求	2
5 X射线设备机房防护设施的技术要求	4
6 医用X射线诊断防护安全操作要求	6
7 X射线设备及场所的防护检测要求	8
附录A(规范性附录) X射线设备的半值层	10
附录B(规范性附录) X射线设备防护性能的检测方法	12
附录C(规范性附录) X射线设备及机房内防护区测试平面防护检测位点示意图	14
附录D(资料性附录) 医用诊断X射线防护中不同屏蔽物质的铅当量	16

前 言

根据《中华人民共和国职业病防治法》制定本标准。

本标准第4章~第7章和附录A、附录B、附录C是强制性内容,其余为推荐性内容。

本标准按照GB/T 1.1—2009给出的规则起草。

本标准代替GBZ 130—2002《医用X射线诊断卫生防护标准》和GBZ 138—2002《医用X射线诊断卫生防护监测规范》。本标准以GBZ 130—2002为主,整合了GBZ 138—2002的内容,与GBZ 130—2002相比,除编辑性修改外,主要技术变化如下:

- 删除了关于医用X射线机的生产、X射线机不适用种类限制、X射线源组件泄漏辐射定期检测等有关内容和有关诊断床板、乳腺摄影支撑台滤过厚度的要求;
- 增加了CT机、介入X射线设备可允许的最小第一半值层的内容,牙科机管电压指示的偏离和曝光时间指示的偏离等要求、同室近台操作(非普通荧光屏透视)时透视防护区测试平面剂量率控制值和机房屏蔽体外辐射剂量水平剂量率的控制值,介入放射学设备配置患者受照剂量记录装置的要求和机房防护检测方法以及附录D;
- 修改并增加了机房屏蔽防护厚度和机房使用面积的要求,还增加了机房单边长度的要求,并修改了水箱散射标准水模的尺寸;
- 将GBZ 138—2002中X射线诊断设备及场所的防护监测要求内容改写在第7章,检测方法内容改写在附录B中。

本标准由中华人民共和国国家卫生和计划生育委员会批准。

本标准起草单位:北京市疾病预防控制中心、中国疾病预防控制中心辐射防护与核安全医学所、江苏省疾病预防控制中心。

本标准主要起草人:娄云、冯泽臣、万玲、岳保荣、范瑶华、余宁乐、王时进、杜国生、王进、张泓。

GBZ 130—2002的历次版本发布情况为:

- GB 8279—2001;

GBZ 138—2002的历次版本发布情况为:

- WS/T 190—1999。

医用 X 射线诊断放射防护要求

1 范围

本标准规定了医用诊断放射学、牙科放射学和介入放射学用设备防护性能、机房防护设施、X 射线诊断操作的通用防护安全要求及其相关检测要求。

本标准适用于医用诊断放射学、牙科放射学和介入放射学实践。

模拟定位设备参照本标准执行。

2 规范性引用文件

下列文件对于本文件的应用是必不可少的。凡是注日期的引用文件,仅注日期的版本适用于本文件。凡是不注日期的引用文件,其最新版本(包括所有的修改单)适用于本文件。

GB 9706.12 医用电气设备 第一部分:安全通用要求 三、并列标准 诊断 X 射线设备辐射防护通用要求

GB 9706.23 医用电气设备 第 2-43 部分:介入操作 X 射线设备安全专用要求

GB 16348 医用 X 射线诊断受检者放射卫生防护标准

GB 18871 电离辐射防护与辐射源安全基本标准

GBZ 128 职业性外照射个人监测规范

GBZ 165 X 射线计算机断层摄影放射防护要求

GBZ 179 医疗照射防护基本要求

GBZ/T 180 医用 X 射线 CT 机房的辐射屏蔽规范

GBZ 186 乳腺 X 射线摄影影像质量控制检测规范

GBZ 187 计算机 X 射线摄影(CR)质量控制检测规范

WS 76 医用常规 X 射线诊断设备影像质量控制检测规范

3 总则

3.1 在医用诊断放射学、牙科放射学和介入放射学实践中,应保障放射工作人员、患者和受检者以及公众的放射防护安全与健康,并应符合 GB 18871、GB 16348 和 GBZ 179 的规定。

3.2 应用 X 射线检查应经过正当性判断。执业医师应掌握好适应证,优先选用非 X 射线的检查方法。加强对育龄妇女、孕妇和婴幼儿 X 射线检查正当性判断;严格控制使用剂量较大、风险较高的放射技术、除非有明确的疾病风险指征,否则不宜使用 CT 进行健康体检。对不符合正当性原则的,不应进行 X 射线检查。

3.3 遵从防护最优化的原则,在保证获得足够的诊断信息情况下,使患者和受检者所受剂量尽可能低。

3.4 对工作人员所受的职业照射应加以限制,符合 GB 18871 职业照射剂量限值的规定;对患者和受检者开展的诊疗检查,应以医疗照射指导水平为放射防护指导原则,避免一切不必要的照射;对确实具有正当理由需要进行的医用 X 射线诊断检查,应在获取所需诊断信息的同时,把患者和受检者的受照剂量控制到可以合理达到的尽可能低水平。

3.5 各种 X 射线检查应使用相应的专用设备,且各类设备的应用除符合本标准的要求外,还应符合 X 射

线设备其他有关放射防护标准的要求。各种 X 射线设备及场所应经具备放射卫生技术服务机构资质的单位检测,合格后方可使用。

4 X 射线设备防护性能的技术要求

4.1 X 射线设备防护性能的通用要求

4.1.1 各种 X 射线设备 X 射线束的第一半值层应符合附录 A 的规定。

4.1.2 除乳腺摄影用 X 射线设备外,X 射线源组件中遮挡 X 射线束部件的等效滤过应符合如下规定:

a) 在正常使用中不可拆卸的滤过部件,应不小于 0.5 mmAl。

b) 应用工具才能拆卸的滤片和固有滤过(不可拆卸的)的总滤过,应不小于 1.5 mmAl。

4.1.3 除牙科摄影和乳腺摄影用 X 射线设备外,投向患者 X 射线束中的物质所形成的等效总滤过,应不小于 2.5 mmAl。标称 X 射线管电压不超过 70 kV 的牙科 X 射线设备,其总滤过应不小于 1.5 mmAl。标称 X 射线管电压不超过 50 kV 的乳腺摄影专用 X 射线设备,其总滤过应不小于 0.03 mmMo。

4.2 透视用 X 射线设备防护性能的专用要求

4.2.1 透视用 X 射线设备的焦皮距应不小于 30 cm。

4.2.2 透视曝光开关应为常断式开关,并配有透视限时装置。

4.2.3 同室操作的普通荧光屏透视机按附录 B 中 B.1 的要求,在立位和卧位透视防护区测试平面上的空气比释动能率应分别不超过 50 $\mu\text{Gy/h}$ 和 150 $\mu\text{Gy/h}$ (按附录 C 图 C.1、图 C.2 的要求)。

4.2.4 透视用 X 射线设备受检者入射体表空气比释动能率、荧光屏的灵敏度、透视的照射野尺寸及中心对准应符合 WS 76 的规定。

4.2.5 用于介入放射学、近台同室操作(非普通荧光屏透视)用 X 射线透视设备不受 4.2 限制。

4.3 摄影用 X 射线设备防护性能的专用要求

4.3.1 200 mA 及以上的摄影用 X 射线设备应有可安装附加滤过板的装置,并配备不同规格的附加滤过板。

4.3.2 X 射线设备应有能调节有用线束照射野的限束装置,并提供可标示照射野的灯光野指示装置。

4.3.3 X 射线设备有用线束的半值层、灯光照射野中心与 X 射线照射野中心的偏离应符合 WS 76 的规定。

4.4 牙科摄影用 X 射线设备防护性能的专用要求

4.4.1 牙科 X 射线设备的 X 射线管电压应满足如下要求:

a) 对于管电压固定的牙科机,管电压应不低于 60 kV;对于管电压可调的牙科机,调节范围应满足 55 kV 至最高管电压,如采用分档调节,相邻档管电压增量应不超过 5 kV;

b) 对于全景机管电压调节范围应满足 60 kV 至最高管电压,如采用分档调节,相邻档管电压增量应不超过 5 kV;

c) X 射线管电压值的偏差应在 $\pm 10\%$ 范围内。

4.4.2 牙科 X 射线设备曝光时间指示的偏离应在 $-(10\% \text{ 读数} + 1 \text{ ms}) \sim (10\% \text{ 读数} + 1 \text{ ms})$ 范围内。

4.4.3 牙科全景体层摄影的 X 射线设备,应有限束装置,防止 X 射线束超出 X 射线影像接收器平面或胶片的宽度。

4.4.4 口内片牙科摄影的 X 射线源组件应配备集光筒,并使 X 射线束限制在集光筒出口平面的最大几何尺寸(直径/对角线)不超过 60 mm 范围内。

4.4.5 牙科摄影装置应配置限制焦皮距的部件,并符合表 1 的规定。

表 1 牙科 X 射线摄影的最短焦皮距

应用类型		最短焦皮距 cm
标称 X 射线管电压 60 kV 及以下的牙科摄影		10
标称 X 射线管电压 60 kV 以上的牙科摄影		20
口外片牙科摄影		6
牙科全景体层摄影		15
口腔 CT	坐位扫描/站位扫描	15
	卧位扫描	20

4.4.6 连接曝光开关的电缆长度应不小于 2 m,或配置遥控曝光开关。

4.5 乳腺摄影 X 射线设备防护性能的专用要求

4.5.1 标称 X 射线管电压不超过 50 kV 的乳腺摄影专用 X 射线设备,其半值层、光野/照射野的一致性指标应符合 GBZ 186 的规定。

4.5.2 用于几何放大乳腺摄影的 X 射线设备,应配备能阻止使用焦皮距小于 20 cm 的装置。

4.6 移动式 and 便携式 X 射线设备防护性能的专用要求

4.6.1 X 射线设备应配备能阻止使用焦皮距小于 20 cm 的装置。

4.6.2 手术期间透视用、焦点至影像接收器距离固定且影像接收面不超过 300 cm² 的 X 射线设备,应有线束限制装置,并将影像接收器平面上的 X 射线野减小到 125 cm² 以下。

4.6.3 连接曝光开关的电缆长度应不小于 3 m,或配置遥控曝光开关。

4.6.4 移动式牙科摄影设备应满足 4.4 的要求。

4.7 介入放射学、近台同室操作(非普通荧光屏透视)用 X 射线设备防护性能的专用要求

4.7.1 透视曝光开关应为常断式开关,并配有透视限时装置。

4.7.2 在机房内应具备工作人员在不变换操作位置情况下能成功切换透视和摄影功能的控制键。

4.7.3 X 射线设备应配备能阻止使用焦皮距小于 20 cm 的装置。

4.7.4 X 射线设备的受检者入射体表空气比释动能率应符合 WS 76 的规定。

4.7.5 X 射线设备在确保铅屏风和床侧铅挂帘等防护设施正常使用的情况下,按附录 B 中 B.1.2 的要求,在透视防护区测试平面上的空气比释动能率应不大于 400 μ Gy/h(按附录 C 图 C.3 的要求)。

4.8 防护标志和随机文件要求

4.8.1 X 射线管组件上应有清晰的焦点位置标示。

4.8.2 X 射线管组件上应标明固有滤过,所有附加滤过片均应标明其材料和厚度。

4.8.3 医用诊断 X 射线设备的所有可更换使用的部件,均应给出清晰易辨的标记,并在随机文件中有相应说明。

4.8.4 随机文件应说明下列与防护有关的性能:

- a) X 射线管组件的固有滤过;
- b) X 射线源组件的滤过;

- c) 滤过片的特性；
- d) 距焦点 1 m 远处球面上泄漏辐射的空气比释动能率；
- e) 限制有用线束的方法；
- f) 在各种焦点到影像接收器的各种距离下有用线束照射野尺寸；
- g) 焦点到影像接收面的最大和最小距离；
- h) 管电压和管电流加载条件；
- i) 各种使用条件下焦皮距的说明；
- j) 位于有用线束中床板和滤线栅对 X 射线束的衰减当量；
- k) 移动式 and 携带式 X 射线设备不宜做常规检查用；
- l) 各种专用和特殊场合使用的 X 射线设备，应具体指出各应用条件下注意采取的相应防护措施。

5 X 射线设备机房防护设施的技术要求

5.1 X 射线设备机房(照射室)应充分考虑邻室(含楼上和楼下)及周围场所的人员防护与安全。

5.2 每台 X 射线机(不含移动式 and 携带式床旁摄影机与车载 X 射线机)应设有单独的机房，机房应满足使用设备的空间要求。对新建、改建和扩建的 X 射线机房，其最小有效使用面积、最小单边长度应不小于表 2 要求。

表 2 X 射线设备机房(照射室)使用面积及单边长度

设备类型	机房内最小有效使用面积 m ²	机房内最小单边长度 m
CT 机	30	4.5
双管头或多管头 X 射线机 ^a	30	4.5
单管头 X 射线机 ^b	20	3.5
透视专用机 ^c 、碎石定位机、 口腔 CT 卧位扫描	15	3
乳腺机、全身骨密度仪	10	2.5
牙科全景机、局部骨密度仪、 口腔 CT 坐位扫描/站位扫描	5	2
口内牙片机	3	1.5

^a 双管头或多管头 X 射线机的所有管球安装在同一间机房内。

^b 单管头、双管头或多管头 X 射线机的每个管球各安装在 1 个房间内。

^c 透视专用机指无诊断床、标称管电流小于 5 mA 的 X 射线机。

5.3 X 射线设备机房屏蔽防护应满足如下要求：

- a) 不同类型 X 射线设备机房的屏蔽防护应不小于表 3 要求。
- b) 医用诊断 X 射线防护中不同铅当量屏蔽物质厚度的典型值参见附录 D。

表 3 不同类型 X 射线设备机房的屏蔽防护铅当量厚度要求

机房类型	有用线束方向铅当量 mm	非有用线束方向铅当量 mm
标称 125 kV 以上的摄影机房	3	2
标称 125 kV 及以下的摄影机房、口腔 CT、牙科全景机房(有头颅摄影)	2	1
透视机房、全身骨密度仪机房、口内牙片机房、牙科全景机房(无头颅摄影)、乳腺机房	1	1
介入 X 射线设备机房	2	2
CT 机房	2(一般工作量) ^a 2.5(较大工作量) ^a	
^a 按 GBZ/T 180 的要求。		

c) 应合理设置机房的门、窗和管线口位置,机房的门和窗应有其所在墙壁相同的防护厚度。设于多层建筑中的机房(不含顶层)顶棚、地板(不含下方无建筑物的)应满足相应照射方向的屏蔽厚度要求。

d) 带有自屏蔽防护或距 X 射线设备表面 1 m 处辐射剂量水平不大于 $2.5 \mu\text{Gy/h}$ 时,可不使用带有屏蔽防护的机房。

5.4 在距机房屏蔽体外表面 0.3 m 处,机房的辐射屏蔽防护,应满足下列要求(其检测方法及其检测条件按 7.2 和附录 B 中 B.6 的要求):

a) 具有透视功能的 X 射线机在透视条件下检测时,周围剂量当量率控制目标值应不大于 $2.5 \mu\text{Sv/h}$;测量时,X 射线机连续出束时间应大于仪器响应时间。

b) CT 机、乳腺摄影、口内牙片摄影、牙科全景摄影、牙科全景头颅摄影和全身骨密度仪机房外的周围剂量当量率控制目标值应不大于 $2.5 \mu\text{Sv/h}$;其余各种类型摄影机房外人员可能受到照射的年有效剂量约束值应不大于 0.25 mSv ;测量时,测量仪器读出值应经仪器响应时间和剂量检定因子修正后得出实际剂量率。

5.5 机房应设有观察窗或摄像监控装置,其设置的位置应便于观察到患者和受检者状态。

5.6 机房内布局要合理,应避免有用线束直接照射门、窗和管线口位置;不得堆放与该设备诊断工作无关的杂物;机房应设置动力排风装置,并保持良好的通风。

5.7 机房门外应有电离辐射警告标志、放射防护注意事项、醒目的工作状态指示灯,灯箱处应设警示语句;机房门应有闭门装置,且工作状态指示灯和与机房相通的门能有效联动。

5.8 患者和受检者不应在机房内候诊;非特殊情况,检查过程中陪检者不应滞留在机房内。

5.9 每台 X 射线设备根据工作内容,现场应配备不少于表 4 基本种类要求的工作人员、患者和受检者防护用品与辅助防护设施,其数量应满足开展工作需要,对陪检者应至少配备铅防护衣;防护用品和辅助防护设施的铅当量应不低于 0.25 mmPb ;应为不同年龄儿童的不同检查,配备有保护相应组织和器官的防护用品,防护用品和辅助防护设施的铅当量应不低于 0.5 mmPb 。

5.10 模拟定位设备机房防护设施应满足相应设备类型的防护要求。

表 4 个人防护用品和辅助防护设施配置要求

放射检查类型	工作人员		患者和受检者	
	个人防护用品	辅助防护设施	个人防护用品	辅助防护设施
放射诊断学用 X 射线设备隔室透视、摄影	—	—	铅橡胶性腺防护围裙(方形)或方巾、铅橡胶颈套、铅橡胶帽子	或可调节防护窗口的立位防护屏；固定特殊受检者体位的各种设备
口内牙片摄影	—	—	大领铅橡胶颈套	—
牙科全景体层摄影 口腔 CT	—	—	铅橡胶帽子、大领铅橡胶颈套	—
放射诊断学用 X 射线设备同室透视、摄影	铅橡胶围裙 选配:铅橡胶帽子、铅橡胶颈套、铅橡胶手套、铅防护眼镜	或铅防护屏风	铅橡胶性腺防护围裙(方形)或方巾、铅橡胶颈套、铅橡胶帽子	或可调节防护窗口的立位防护屏；固定特殊受检者体位的各种设备
CT 体层扫描(隔室)	—	—	铅橡胶性腺防护围裙(方形)或方巾、铅橡胶颈套、铅橡胶帽子	—
床旁摄影	铅橡胶围裙 选配:铅橡胶帽子、铅橡胶颈套	或铅防护屏风	铅橡胶性腺防护围裙(方形)或方巾、铅橡胶颈套、铅橡胶帽子	—
骨科复位等设备旁操作	铅橡胶围裙 选配:铅橡胶帽子、铅橡胶颈套、铅橡胶手套	移动铅防护屏风	铅橡胶性腺防护围裙(方形)或方巾、铅橡胶颈套、铅橡胶帽子	—
介入放射学操作	铅橡胶围裙、铅橡胶颈套、铅橡胶帽子、铅防护眼镜 选配:铅橡胶手套	铅悬挂防护屏、铅防护帘、床侧防护帘、床侧防护屏 选配:移动铅防护屏风	铅橡胶性腺防护围裙(方形)或方巾、铅橡胶颈套、铅橡胶帽子、阴影屏蔽器具	—
注：“—”表示不要求。				

6 医用 X 射线诊断防护安全操作要求

6.1 医用 X 射线诊断防护安全操作一般要求

6.1.1 放射工作人员应熟练掌握业务技术,接受放射防护和有关法律知识的培训,满足放射工作人员岗位要求。

6.1.2 根据不同检查类型和需要,选择使用合适的设备、照射条件、照射野以及相应的防护用品。

6.1.3 按 GB 16348 和 GBZ 179 中有关医疗照射指导水平的要求,合理选择各种操作参数,在满足医疗诊断的条件下,应确保在达到预期诊断目标时,患者和受检者所受到的照射剂量最低。

- 6.1.4 尽量不使用普通荧光屏透视,使用中应避免卧位透视;健康体检不得使用直接荧光屏透视。
- 6.1.5 X 射线机曝光时,应关闭与机房相通的门。
- 6.1.6 所有放射工作人员应接受个人剂量监测,并符合 GBZ 128 的规定。
- 6.1.7 对示教病例不应随意增加曝光时间和曝光次数。
- 6.1.8 不应用加大摄影曝光条件的方法,提高胶片已过期或疲乏套药的显影效果。

6.2 透视检查用 X 射线设备防护安全操作要求

- 6.2.1 应尽量避免使用普通荧光屏透视检查,采用普通荧光屏透视的工作人员在透视前应做好充分的暗适应。
- 6.2.2 进行消化道造影检查时,要严格控制照射条件和避免重复照射,对工作人员、患者和受检者都应采取有效的防护措施。

6.3 摄影检查用 X 射线设备防护安全操作要求

- 6.3.1 应根据使用的不同 X 射线管电压更换附加滤过板。
- 6.3.2 应严格按所需的投照部位调节照射野,使有用线束限制在临床实际需要的范围内并与成像器件相匹配。
- 6.3.3 应合理选择胶片以及胶片与增感屏的组合,并重视暗室操作技术的质量保证。
- 6.3.4 应定期对 IP 板进行维护保养,并符合 GBZ 187 的规定。
- 6.3.5 工作人员应在有屏蔽等防护设施的室(区)等防护设施内进行曝光操作,并应通过观察窗等密切观察受检者状态。

6.4 牙科摄影用 X 射线设备防护安全操作要求

- 6.4.1 口腔底片应固定于适当位置,否则应由受检者自行扶持。
- 6.4.2 确需进行 X 射线检查且固定设备无法实施时才能使用移动设备;曝光时,工作人员躯干部位应避免主射线方向并距焦点 1.5 m 以上。

6.5 乳腺摄影 X 射线设备防护安全操作要求

- 6.5.1 应做好患者和受检者甲状腺部位的防护。
- 6.5.2 根据乳房类型和压迫厚度选择合适靶/滤过材料组合,宜使用摄影机的自动曝光控制功能,获得稳定采集效果,达到防护最优化要求。

6.6 移动式 and 携带式 X 射线设备防护安全操作要求

- 6.6.1 在无法使用固定设备且确需进行 X 射线检查时才允许使用移动设备。
- 6.6.2 使用移动式设备在病房内作 X 射线检查时,应对毗邻床位(2 m 范围内)患者采取防护措施,不应将有用线束朝向其他患者。
- 6.6.3 曝光时,工作人员应做好自身防护,合理选择站立位置,并保证曝光时能观察到患者和受检者的姿态。
- 6.6.4 移动式和携带式 X 射线设备不应作为常规检查用设备。

6.7 介入放射学和近台同室操作(非普通荧光屏透视)用 X 射线设备防护安全操作要求

- 6.7.1 介入放射学用 X 射线设备应具有可准确记录受检者受照剂量的装置,并尽可能将每次诊疗后患者受照剂量记录在病历中。
- 6.7.2 借助 X 射线透视进行骨科整复、取异物等诊疗活动时,不应连续曝光,并应尽可能缩短累计曝

光时间。

6.7.3 除存在临床不可接受的情况外,图像采集时工作人员应尽量不在机房内停留。

7 X射线设备及场所的防护检测要求

7.1 X射线设备防护性能检测要求

X射线设备防护性能应按卫生计生行政部门规定进行验收检测和定期状态检测。X射线设备防护性能检测要求应符合表5的规定。

表5 X射线设备防护性能检测要求

检测项目	标准中 条号	验收检测	状态检测	检查方法	
		要求	要求		
焦皮距	4.2.1 4.4.5 4.5.2 4.6.1 4.7.1	≥ 30 cm(透视) 见表1(牙科) ≥ 20 cm(乳腺) ≥ 20 cm(移动式和便携式 X射线设备) ≥ 20 cm(介入放射学、 近台同室操作)	—	附录B.2	
立位防护区 空气比释动能率	4.2.3	≤ 50 $\mu\text{Gy/h}$	≤ 50 $\mu\text{Gy/h}$	附录B.1	
卧位防护区 空气比释动能率	4.2.3	≤ 150 $\mu\text{Gy/h}$	≤ 150 $\mu\text{Gy/h}$	附录B.1	
透视防护区(介入)工作人员 位置空气比释动能率	4.7.5	≤ 400 $\mu\text{Gy/h}$	≤ 400 $\mu\text{Gy/h}$	附录B.1	
牙科 X 射线 机	管电压	全景机	≥ 60 kV	≥ 60 kV	WS 76
		牙片机	4.4.1 ≥ 60 kV(管电压固定) ≥ 50 kV(管电压可调)	≥ 60 kV(管电压固定) ≥ 50 kV(管电压可调)	
	管电压指示的偏离	4.4.1	$\pm \leq 10\%$	$\pm \leq 10\%$	WS 76
	半值层	4.1.1	见附录A	见附录A	WS 76
	曝光时间指示的偏离	4.4.2	$\pm(10\% \text{读数} + 1 \text{ ms})$	$\pm(10\% \text{读数} + 1 \text{ ms})$	WS 76
	集光筒出口平面的 最大几何尺寸(直径/对角线)	4.4.5	≤ 60 mm	—	附录B.5

7.2 X射线设备机房防护设施和机房周围辐射剂量检测要求

X射线设备机房防护设施和机房周围辐射剂量检测应满足下列要求:

- X射线设备机房防护检测指标应符合5.4的规定。
- X射线设备机房的防护检测应在巡测的基础上,对关注点的局部屏蔽和缝隙进行重点检测。

关注点应包括：四面墙体、地板、顶棚、机房的门、观察窗、传片箱、采光窗/窗体、管线洞口等，点位选取应具有代表性。

- c) X射线设备机房放射防护安全设施在项目竣工时应进行验收检测，在使用过程中，应按卫生计生行政部门规定进行定期检测。
- d) 在正常使用中，医疗机构应每日对门外工作状态指示灯、机房门的闭门装置进行检查，对其余防护设施应进行定期检查。
- e) X射线设备及其机房防护检测合格并符合国家有关规定后方可投入使用。

附 录 A
(规范性附录)
X 射线设备的半值层

各种 X 射线设备,对于可在正常使用中采用的一切配置,投向患者和受检者体表的 X 射线束的第一半值层应分别符合表 A.1 和表 A.2 的规定。

表 A.1 医用诊断 X 射线设备的半值层

序号	应用类型	X 射线管电压 kV		可允许的最小第一半值层 mmAl
		正常使用范围	所选择值	
1	乳腺及低电压应用	≤ 50	<30	—
			30	0.3
			40	0.4
			50	0.5
2	采用口内片的 牙科应用	50~70	50	1.5
			60	1.5
			70	1.5
		50~90	50	1.5
			60	1.8
			70	2.1
3	其他牙科应用	50~70	50	1.2
			60	1.3
			70	1.5
		50~125	50	1.5
			60	1.8
			70	2.1
			80	2.3
			90	2.5
			100	2.7
			110	3.0
120	3.2			
125	3.3			
4	其他应用	≥ 30	<50	—
			50	1.5
			60	1.8
			70	2.1
			80	2.3
			90	2.5
100	2.7			

表 A.1 (续)

序号	应用类型	X 射线管电压 kV		可允许的最小第一半值层 mmAl
		正常使用范围	所选择值	
4	其他应用	≥ 30	110	3.0
			120	3.2
			130	3.5
			140	3.8
			150	4.1
			>150	—

注 1: 各选择值中间的半值层可利用线性插值法获得。
注 2: 引自 GB 9706.12。
注 3: 小于及大于表列选择值可线性外推求得相应半值层。

表 A.2 介入 X 射线设备的半值层

应用类型	X 射线管电压 kV		可允许的最小第一半值层 mmAl
	正常使用范围	所选择值	
介入 X 射线设备应用	—	<50	—
		50	1.8
		60	2.2
		70	2.5
		80	2.9
		90	3.2
		100	3.6
		110	3.9
		120	4.3
		>120	—

注 1: 各选择值中间的半值层可利用线性插值法获得。
注 2: 引自 GB 9706.23; 这些半值层是指在恒定电压下工作的总滤过为 2.5 mmAl 的半值层。
注 3: 小于及大于表列选择值可线性外推求得相应半值层。

附录 B

(规范性附录)

X 射线设备防护性能的检测方法

B.1 透视防护区测试平面上空气比释动能率的检测

B.1.1 普通荧光屏透视设备立位和卧位透视防护区测试平面上空气比释动能率的检测方法：

- 模体：检测中采用标准水模，其尺寸为 300 mm×300 mm×200 mm，箱壁用有机玻璃制作；
- 模体位置：置于有用线束中，诊床与荧光屏间距调至 250 mm，荧光屏上照射野面积调至 250 mm×200 mm；
- 检测条件与检测位点：在 70 kV、3 mA 条件下，用 X 射线防护监测仪在透视防护区测试平面上按附录 C 图 C.1 和图 C.2 的要求，测量立位 5 点、卧位 7 点的散射线空气比释动能率。

B.1.2 介入放射学设备、近台同室操作的 X 射线机透视防护区测试平面上空气比释动能率的检测方法：

- 模体：检测中采用标准水模，标准水模外尺寸为 300 mm×300 mm×200 mm，箱壁用有机玻璃制作；1.5 mmCu，铜板尺寸为 300 mm×300 mm×1.5 mm；
- 模体位置：置于有用线束中，诊床与影像接收器间距调至 250 mm，照射野面积自动调整或调至 250 mm×200 mm；
- 检测条件：X 射线设备和设备配置的防护设施呈正常使用摆放状态，采用透视照射模式，照射方式有自动曝光控制的设备，水模体上增加厚度为 1.5 mm 的铜板，选择自动亮度控制条件；无自动亮度控制的设备选择 70 kV、1 mA 条件，射束垂直从床下向床上照射（设备条件不具备时选择射束垂直从床上向床下照射）；
- 检测位点：测试平面按附录 C 图 C.3 的要求，X 射线剂量率仪有效测量点位于测试平面（140 cm×120 cm）上，测试平面中心点距地面 90 cm，分别在床侧第一术者位和第二术者位平面上按头部、胸部、腹部、下肢和足部位置进行巡测，检测点距地面高度分别为 155 cm、125 cm、105 cm、80 cm 和 20 cm。如有第三术者位应在相应位置按上述测试平面和测试条件重复检测。

B.2 焦皮距的检测

B.2.1 普通荧光屏透视机焦皮距检测方法：

- 工具：使用两只细金属丝做成的圆圈，大圈直径为小圈直径的 2 倍；
- 方法：将小圈贴在诊视床中间，大圈贴在荧光屏射线入射面上的中心处，在较低条件下透视，并将影像接收器向远处拉，直到两圈图像重合，测量焦台距，此时焦台距即为焦皮距。

B.2.2 其他 X 射线设备焦皮距检测方法：

- 工具：一根已知长度的细金属丝；
- 方法：将已知长度的细金属丝固定在限束器表面处，成像装置置于限束器表面外已知距离处，照射成像后，测量成像的细金属丝长度，利用相似三角形原理，计算得出焦皮距。

B.3 牙科 X 射线设备工作电压、管电压指示的偏离检测

使用数字式高压测量仪，检测方法应符合 WS 76 的规定。

B.4 牙科 X 射线设备曝光时间指示的偏离检测

使用数字式曝光计时仪器,检测方法应符合 WS 76 的规定。

B.5 牙科 X 射线设备集光筒出口平面的最大几何尺寸检测

将集光筒抵住胶片盒后曝光,测量胶片上生成图像的最大几何尺寸。

B.6 X 射线设备机房防护检测

检测条件、散射模体和仪表读出值的使用应按表 B.1 的要求。

表 B.1 检测条件、散射模体和仪表读出值的使用

照射方式	检测条件	散射模体	仪表读出值的使用
透视(普通荧光屏)	70 kV、3 mA	水模	曝光时间大于测量仪器响应时间的不需时间修正
透视(影像增强器,无自动控制功能)	70 kV、1 mA	水模	
透视(影像增强器,有自动控制功能)	自动	水模+1.5 mmCu	
摄影(无自动控制功能)	常用曝光条件(原则上 ≥ 100 mA)	水模	需要进行测量仪器响应读数时间修正
摄影(有自动控制功能)	自动(原则上 ≥ 100 mA)	水模+1.5 mmCu	
CT	常用条件	CT 体模	
乳腺摄影(无自动控制功能)	28 kV、50 mAs	6 cm 乳腺摄影 检测专用模体	
乳腺摄影(有自动控制功能)	自动		
牙科摄影	常用条件	水模	

B.7 检测设备

B.7.1 用于防护性能检测的仪器应有法定计量检定合格证,并在有效期内。

B.7.2 用于杂散辐射防护监测的仪器应具备下列主要性能:

- a) 最小量程: $0 \mu\text{Gy/h} \sim 10 \mu\text{Gy/h}$;
- b) 能量响应: $25 \text{ keV} \sim 100 \text{ keV}$, $\pm 30\%$;
- c) 读数响应时间: 不大于 15 s;
- d) 应有测量累积剂量档。

B.7.3 其他检测用设备及配件性能应符合 GBZ 165 和 WS 76 的规定。

附录 C
(规范性附录)

X 射线设备及机房内防护区测试平面防护检测位点示意图

C.1 同室操作的普通荧光屏透视机立位和卧位透视防护区测试平面测试点示意图见图 C.1、图 C.2。
单位为毫米

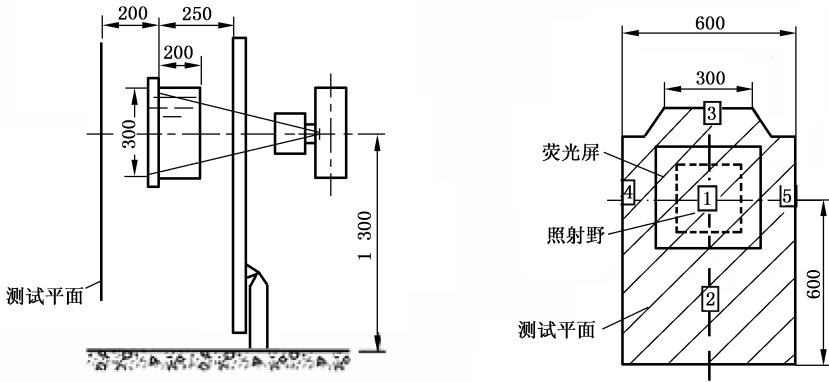


图 C.1 立位透视防护区测试平面测试点示意图

单位为毫米

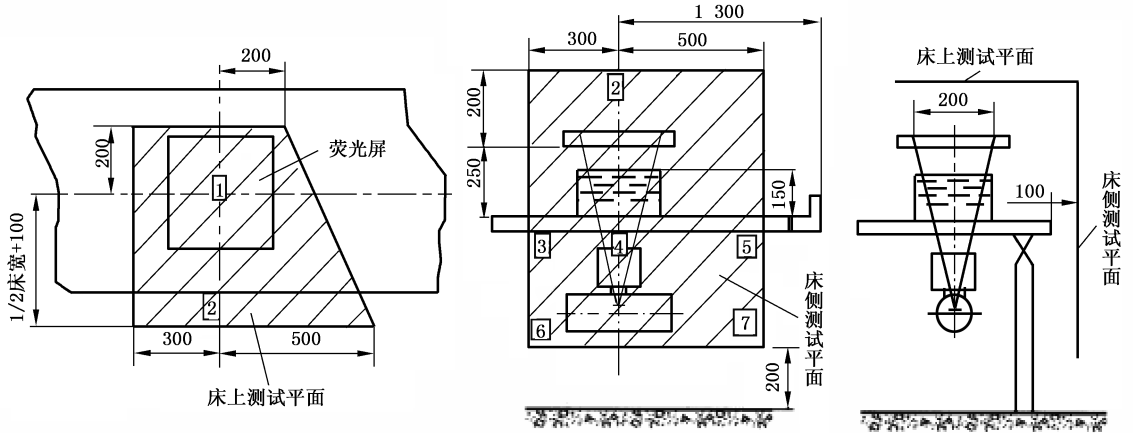


图 C.2 卧位透视防护区测试平面测试点示意图

C.2 介入放射学设备、近台同室操作(非普通荧光屏透视) X 射线机透视防护区测试点示意图见图 C.3。

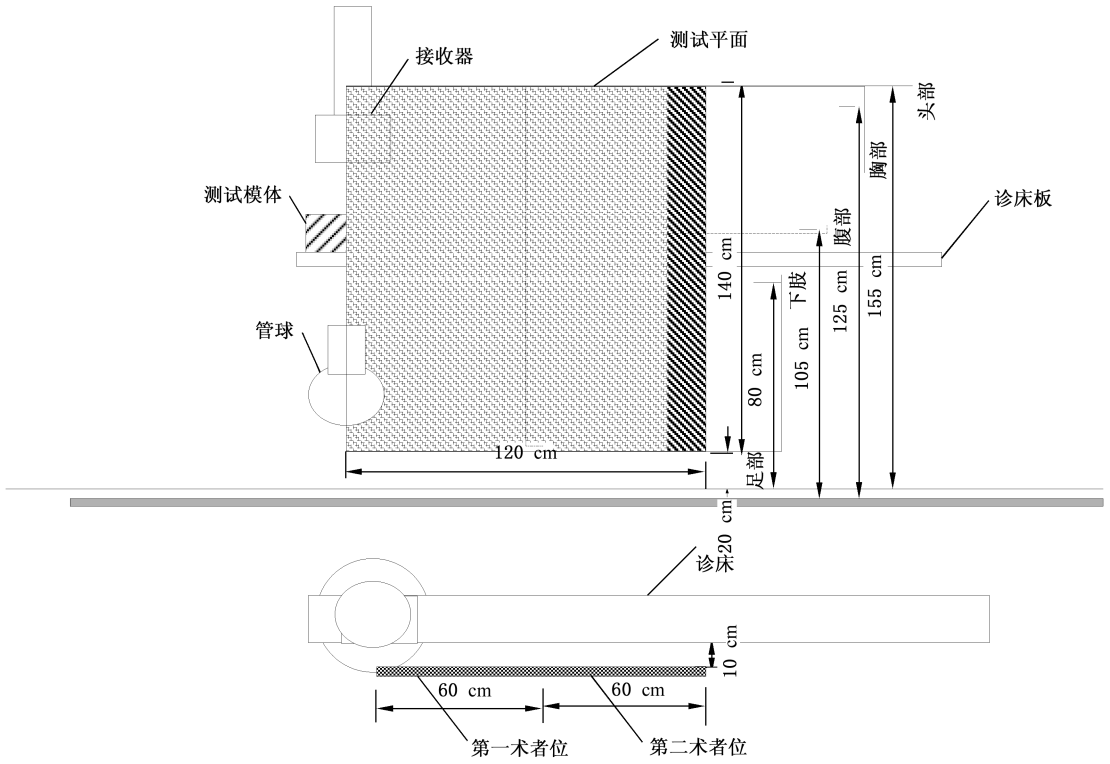


图 C.3 介入放射学设备、近台同室操作的 X 射线机透视防护区测试点示意图

附录 D

(资料性附录)

医用诊断 X 射线防护中不同屏蔽物质的铅当量

D.1 医用诊断 X 射线防护中不同屏蔽物质的铅当量

D.1.1 医用诊断 X 射线屏蔽防护中常用屏蔽物质的密度见表 D.1。

表 D.1 不同屏蔽物质的密度

屏蔽物质	密度 t/m ³
铅	11.3
混凝土	2.35
铁	7.4
石膏板	0.705
砖	1.65

D.1.2 不同屏蔽物质的铅当量按以下方法给出：

- a) 对给定的铅厚度,依据 NCRP 147 号报告中给出的不同管电压 X 射线辐射在铅中衰减的 α 、 β 、 γ 拟合值按式(D.1)计算辐射透射因子 B ：

$$B = \left[\left(1 + \frac{\beta}{\alpha} \right) e^{\alpha \gamma X} - \frac{\beta}{\alpha} \right]^{-\frac{1}{\gamma}} \dots\dots\dots (D.1)$$

式中：

 B ——给定铅厚度的屏蔽透射因子； X ——铅厚度； α ——铅对不同管电压 X 射线辐射衰减的有关的拟合参数； β ——铅对不同管电压 X 射线辐射衰减的有关的拟合参数； γ ——铅对不同管电压 X 射线辐射衰减的有关的拟合参数。

- b) 依据 NCRP 147 号报告中给出的不同管电压 X 射线辐射在其他屏蔽物质中衰减的 α 、 β 、 γ 拟合值和 a) 中的 B 值,使用下式计算出各屏蔽物质的铅当量厚度 X ,结果列于表 D.2~表 D.7。

$$X = \frac{1}{\alpha \gamma} \ln \left(\frac{B^{-\gamma} - \frac{\beta}{\alpha}}{1 + \frac{\beta}{\alpha}} \right) \dots\dots\dots (D.2)$$

式中：

 X ——不同屏蔽物质的铅当量厚度； B ——给定铅厚度的屏蔽透射因子； α ——不同屏蔽物质对不同管电压 X 射线辐射衰减的有关的拟合参数； β ——不同屏蔽物质对不同管电压 X 射线辐射衰减的有关的拟合参数； γ ——不同屏蔽物质对不同管电压 X 射线辐射衰减的有关的拟合参数。

表 D.2 铅、混凝土、铁对不同管电压 X 射线辐射衰减的有关的三个拟合参数

管电压 kV	铅			混凝土			铁		
	α	β	γ	α	β	γ	α	β	γ
30	38.80	178.0	0.347 3	0.317 3	1.698	0.359 3	7.406	41.93	0.395 9
70	5.369	23.49	0.588 1	0.050 87	0.169 6	0.384 7	0.714 9	3.798	0.537 8
90	3.067	18.83	0.772 6	0.042 28	0.113 7	0.469 0	0.397 1	2.913	0.720 4
100(主束)	2.500	15.28	0.755 7	0.039 25	0.085 67	0.427 3	0.341 5	2.420	0.764 5
100(散射)	2.507	15.33	0.912 4	0.039 50	0.084 40	0.519 1	0.342 4	2.456	0.938 8
125(主束)	2.219	7.923	0.538 6	0.035 02	0.071 13	0.697 4	0.213 0	1.677	0.821 7
125(散射)	2.233	7.888	0.729 5	0.035 10	0.066 00	0.783 2	0.213 8	1.690	1.086
120(CT)	2.246	5.730	0.547 0	0.038 30	0.014 20	0.658 0	0.279 6	1.519	1.236
140(CT)	2.009	3.990	0.342 0	0.033 60	0.012 20	0.519 0	0.192 2	0.951 9	0.964 9
150(主束)	1.757	5.177	0.315 6	0.032 43	0.085 99	1.467	0.150 1	1.132	0.856 6
150(散射)	1.791	5.478	0.567 8	0.032 40	0.077 50	1.566	0.151 1	1.124	1.151

注：引自 NCRP147 和 BIR/IPEM Radiation Shielding for Diagnostic X-rays。

表 D.3 石膏板、玻璃、砖对不同管电压 X 射线辐射衰减的有关的三个拟合参数

管电压 kV	石膏板			砖		
	α	β	γ	α	β	γ
30	38.80	178.0	0.347 3	—	—	—
70	5.369	23.49	0.588 1	0.050 60	0.137 0	0.715 0
90	3.067	18.83	0.772 6	0.037 50	0.082 00	0.892 0
100(有用线束)	2.500	15.28	0.755 7	0.035 20	0.088 0	1.149
100(90°非有用线束)	0.014 70	0.040 00	0.975 2	—	—	—
125(有用线束)	2.219	7.923	0.538 6	0.028 70	0.067 00	1.346
125(90°非有用线束)	0.012 00	0.026 70	1.079	—	—	—
120(CT)	—	—	—	—	—	—
140(CT)	—	—	—	—	—	—
150(有用线束)	1.757	5.177	0.315 6	—	—	—
150(90°非有用线束)	0.010 40	0.020 20	1.135	—	—	—

注 1：引自 NCRP147 和 BIR/IPEM Radiation Shielding for Diagnostic X-rays。
注 2：“—”文献中未给出值。

表 D.4 不同屏蔽物质 1 mm 铅当量厚度

管电压 kV	X mm			
	混凝土	铁	石膏板	砖
30	122	5.3	318	—
70	93	6.8	271	125
90	74	6.9	239	113
100(有用线束)	70	7.0	234	109
100(90°非有用线束)	69	7.1	221	—
125(有用线束)	87	9.8	278	127
125(90°非有用线束)	80	10.0	251	—
120(CT)	96	9.5	—	—
140(CT)	104	11.8	—	—
150(有用线束)	106	13.5	314	—
150(90°非有用线束)	90	12.8	267	—

表 D.5 不同屏蔽物质 2 mm 铅当量厚度

管电压 kV	X mm			
	混凝土	铁	石膏板	砖
100(有用线束)	129	14.2	413	184
100(90°非有用线束)	128	14.4	395	—
125(有用线束)	158	21.1	492	217
125(90°非有用线束)	147	21.0	451	—
120(CT)	162	18.7	—	—
140(CT)	182	25.0	—	—
150(有用线束)	188	29.9	567	—
150(90°非有用线束)	157	26.6	473	—

表 D.6 不同屏蔽物质 2.5 mm 铅当量厚度

管电压 kV	X mm			
	混凝土	铁	石膏板	砖
100(有用线束)	159	17.9	499	220
100(90°非有用线束)	159	18.0	481	—
125(有用线束)	191	26.5	591	258

表 D.6 (续)

管电压 kV	X mm			
	混凝土	铁	石膏板	砖
125(90°非有用线束)	179	26.3	546	—
120(CT)	193	22.8	—	—
140(CT)	216	31.2	—	—
150(有用线束)	222	37.3	676	—
150(90°非有用线束)	187	33.0	566	—

表 D.7 不同屏蔽物质 3 mm 铅当量厚度

管电压 kV	X mm			
	混凝土	铁	石膏板	砖
100(有用线束)	190	21.5	584	256
100(90°非有用线束)	190	21.7	566	—
125(有用线束)	223	31.9	687	298
125(90°非有用线束)	221	31.6	640	—
120(CT)	223	26.9	—	—
140(CT)	249	37.0	—	—
150(有用线束)	255	44.2	778	—
150(90°非有用线束)	216	39.2	656	—

D.2 两种屏蔽物质组合的屏蔽

D.2.1 对于给定两种屏蔽物质的厚度,计算铅当量:查表得到内层屏蔽物质的相当于外部屏蔽物质的当量厚度,加上外部屏蔽物质厚度,得到总的外部屏蔽物质的总当量厚度,查表得到铅当量。

D.2.2 计算在已有外层屏蔽下所需的附加内层屏蔽的铅当量:计算所需外层屏蔽物质的总厚度,扣除已有外层屏蔽,获得所需的附加内层的外层物质的当量厚度,查表得到所需附加内层屏蔽的铅当量或内层屏蔽物质的厚度。