

中华人民共和国国家环境保护标准

HJ 2508—2011

环境标志产品技术要求 电话

Technical requirement for environmental labeling products

—Phones

2011-03-02 发布

2011-04-01 实施

环 境 保 护 部 发 布

中华人民共和国国家环境保护标准
环境标志产品技术要求 电话
HJ 2508—2011

*

中国环境科学出版社出版发行
(100062 北京东城区广渠门内大街16号)

网址: <http://www.cesp.com.cn>

电话: 010-67112738

北京市联华印刷厂印刷

版权所有 违者必究

*

2011年4月第1版 开本 880×1230 1/16

2011年4月第1次印刷 印张 1.5

字数 50千字

统一书号: 135111·166

定价: 22.00元

中华人民共和国环境保护部 公告

2011 年 第 20 号

为贯彻《中华人民共和国环境保护法》，保护环境，促进技术进步，现批准《环境标志产品技术要求 印刷 第一部分：平版印刷》等 6 项标准为国家环境保护标准，并于发布。

标准名称、编号如下：

- 一、环境标志产品技术要求 印刷 第一部分：平版印刷（HJ 2503—2011）
- 二、环境标志产品技术要求 照相机（HJ 2504—2011）
- 三、环境标志产品技术要求 移动硬盘（HJ 2505—2011）
- 四、环境标志产品技术要求 彩色电视广播接收机（HJ 2506—2011）
- 五、环境标志产品技术要求 网络服务器（HJ 2507—2011）
- 六、环境标志产品技术要求 电话（HJ 2508—2011）

环境标志产品技术要求 印刷 第一部分：平版印刷（HJ 2503—2011）自发布之日起实施，其余标准自 2011 年 4 月 1 日起实施。

以上标准由中国环境科学出版社出版，标准内容可在环境保护部网站（bz.mep.gov.cn）查询。

2011 年 4 月 1 日起，《环境标志产品技术要求 彩色电视广播接收机》（HJ/T 306—2006）废止。特此公告。

2011 年 3 月 2 日

目 次

前 言.....	iv
1 适用范围.....	1
2 规范性引用文件.....	1
3 术语和定义.....	1
4 基本要求.....	2
5 技术内容.....	2
6 检验方法.....	3
附录 A（规范性附录） 塑胶材料中多环芳烃检测样品的制备	4
附录 B（规范性附录） 移动电话在通话、待机状态时的平均电流的检测.....	7

前 言

为贯彻《中华人民共和国环境保护法》，减少电话对环境和人体健康的影响，有效利用和节约资源、能源，制定本标准。

本标准对有线电话挂机状态漏电流、外接电源适配器平均效率，移动电话电磁辐射、电源充电器平均效率以及电话中的有毒有害物质限量、设计、生产过程、包装材料、回收处理和公开信息等方面提出了要求。

本标准首次发布。

本标准的附录 A 和附录 B 为规范性附录。

本标准适用于中国环境标志产品认证。

本标准由环境保护部科技标准司组织制订。

本标准主要起草单位：中日友好环境保护中心、中国泰尔实验室。

本标准环境保护部 2011 年 3 月 2 日批准。

本标准自 2011 年 4 月 1 日起实施。

本标准由环境保护部解释。

环境标志产品技术要求 电话

1 适用范围

本标准规定了电话环境标志产品的术语和定义、基本要求、技术内容和检验方法。
本标准适用于电话，包括有线电话和移动电话。

2 规范性引用文件

本标准内容引用了下列文件中的条款。凡是不注日期的引用文件，其有效版本适用于本标准。

GB/T 18455 包装回收标志

GB/T 15279 自动电话机技术条件

GB/T 16288 塑料制品的标志

GB/Z 20288—2006 电子电气产品中有害物质检测样品拆分通用要求

SJ/T 11365—2006 电子信息产品中有毒有害物质的检测方法

SN/T 1877.2—2007 塑料原料及其制品中多环芳烃的测定方法

YD/T 1591 移动通信终端电源适配器及充电/数据接口技术要求和测试方法

YD/T 1644.1—2007 手持和身体佩戴使用的无线通信设备对人体的电磁照射——人体模型、仪器
和规程 第一部分：靠近耳边使用的手持式无线通信设备的 SAR 评估规程
(频率范围 300 MHz~3 GHz)

YD/T 1760.1 数字移动终端外围接口数据交换 第 1 部分：数据格式技术要求

YD/T 1760.2 数字移动终端外围接口数据交换 第 2 部分：数据交换文件格式技术要求

YD/T 1885 移动通信手持机有线耳机接口技术要求和测试方法

3 术语和定义

下列术语和定义适用于本标准。

3.1

电话 phone

连接到公共通信网（包括固定通信网络和无线通信网络）内的固定电话终端、无绳电话终端和移动用户终端产品。

3.2

有线电话 wirephone

连接到公共固定通信网络内的固定电话终端、无绳电话终端产品。

3.3

移动电话 mobile phone

连接到公共无线通信网络内的移动用户终端产品。

4 基本要求

- 4.1 产品质量、安全性能应符合相关标准的要求。
- 4.2 产品生产企业污染物排放应符合国家或地方规定的污染物排放标准。
- 4.3 产品生产企业在生产过程中应加强清洁生产。

5 技术内容

5.1 有线电话

- 5.1.1 仅使用电话线供电、具有 LCD 显示的有线电话，其在挂机状态下的漏电流应符合 GB/T 15279 要求；其他仅使用电话线供电的有线电话在挂机状态下的漏电流应不大于 20 μA。
- 5.1.2 使用外接电源供电的有线电话，其外接电源适配器实际的平均效率应符合 YD/T 1591 的要求。

5.2 移动电话

- 5.2.1 移动电话的电磁照射比吸收率（SAR）值应不大于0.8 W/kg。
- 5.2.2 移动电话电源充电器及充电/数据接口应符合 YD/T 1591 要求。
- 5.2.3 移动电话有线耳机接口应符合 YD/T 1885 要求。
- 5.2.4 移动电话软件的数据格式应符合 YD/T 1760.1 要求，数据交换文件格式应符合 YD/T 1760.2 要求。

5.3 产品要求

- 5.3.1 产品中均质材料的有毒有害物质限量应符合表 1 要求。

表 1 产品中均质材料的有毒有害物质限量^{注 1}

项目	限值（质量分数）
铅（Pb）	≤0.1%
汞（Hg）	≤0.1%
镉（Cd）	≤0.01%
六价铬（Cr ⁶⁺ ）	≤0.1%
多溴联苯（PBBs）	≤0.1%
多溴二苯醚（PBDEs）	≤0.1%

注 1：符合例外内容的可以豁免，例外内容见表 2。

表 2 产品中均质材料的有毒有害物质限量例外内容

序号	内容
1	铅（Pb）应用于电子部件的玻璃中
2	铅（Pb）和镉（Cd）应用于光学玻璃和滤光玻璃中
3	铅（Pb）应用于电子陶瓷部件的陶瓷中
4	铅（Pb）应用于钢合金中作为合金成分且其含量（质量分数）≤0.35%
5	铅（Pb）应用于铝合金中作为合金成分且其含量（质量分数）≤0.4%
6	铅（Pb）应用于铜合金中作为合金成分且其含量（质量分数）≤4%
7	铅（Pb）应用于高温焊料中，且其含量（质量分数）≥85%
8	铅（Pb）应用于微处理器引脚及封装连接所用焊料中，且其含量（质量分数）为 80%~85%
9	铅（Pb）应用于集成电路倒装芯片封装的内部粘接焊料中
10	铅（Pb）应用于节距不超过 0.65 mm 且带铁镍引线框架或铜引线框架的细间距零部件（连接器除外）的表面处理中

5.3.2 产品外壳和线缆塑胶材料中多环芳烃（PAHs）限量应符合表 3 要求。

表 3 产品外壳和线缆塑胶材料中多环芳烃（PAHs）限量

项目	限值（质量分数）
苯并[a]芘（BaP）	≤0.000 1%
萘（Nap）、芘烯（AcPy）、芘（Acp）、芴（Flu）、菲（PA）、蒽（Ant）、荧蒽（FL）、芘（Pyr）、屈（苜）（CHR）、苯并[a]蒽（BaA）、苯并[b]荧蒽（BbF）、苯并[k]荧蒽（BkF）、苯并[a]芘（BaP）、二苯并[a,h]蒽（DBA）、茚苯[1,2,3-cd]芘（IND）、苯并[g,h,i]芘（BghiP）16 种多环芳烃（PAHs）总和	≤0.001%

5.3.3 产品设计要求

5.3.3.1 产品的零部件应进行标准化设计。

5.3.3.2 移动电话的同规格电池应至少在 3 个型号的移动电话中使用。

5.3.4 产品生产过程要求

产品及电路板的生产过程中不得使用氢氟氯化碳（HCFCs）、1,1,1-三氯乙烷（ $C_2H_3Cl_3$ ）、三氯乙烯（ C_2HCl_3 ）、二氯乙烷（ CH_3CHCl_2 ）、三氯甲烷（ $CHCl_3$ ）、溴丙烷（ C_3H_7Br ）、正己烷（ C_6H_{14} ）、甲苯（ C_7H_8 ）、二甲苯[$C_6H_4(CH_3)_2$]作为清洗溶剂。

5.3.5 材料标识要求

材料标识的缩略语或代号应符合 GB/T 16288 的要求。

5.3.6 包装材料要求

5.3.6.1 氯乙烯单体的含量不得大于 1 mg/kg。

5.3.6.2 不得使用氢氟氯化碳（HCFCs）作为发泡剂。

5.3.6.3 按照 GB/T 18455 的要求进行标识。

5.3.7 回收与处理要求

企业应建立废弃产品回收、再生利用处理系统，提供产品回收、再生利用的相关信息。

5.3.8 公开信息要求

5.3.8.1 应包括产品回收信息。

5.3.8.2 移动电话应包括在通话和待机状态时的平均耗电信息。

6 检验方法

6.1 技术内容 5.1.1 的检测按照 GB/T 15279 规定的方法进行。

6.2 技术内容 5.1.2 和 5.2.2 的检测按照 YD/T 1591 中规定的方法进行。

6.3 技术内容 5.2.1 的检测按照 YD/T 1644.1—2007 规定的方法进行。

6.4 技术内容 5.2.3 的检测按照 YD/T 1885 规定的方法进行。

6.5 技术内容 5.3.1 的检测按照 SJ/T 11365—2006 规定的方法进行。

6.6 技术内容 5.3.2 的检测按照 SN/T 1877.2—2007 规定的方法进行，样品制备按照附录 A 规定的方法进行。

6.7 技术内容 5.3.8.2 中平均耗电的检测由企业按照附录 B 规定的方法进行。

6.8 技术内容中其他要求应通过文件审查结合现场检查的方式来验证。

附 录 A
(规范性附录)

塑胶材料中多环芳烃检测样品的制备

A.1 方法提要

本方法用来制备塑胶材料中多环芳烃 (PAHs) 的检测样品。将已拆分样品经过研磨仪粉碎至 2~3 mm, 称取样品质量约 0.5 g, 加入内标物质和 20 ml 甲苯, 置于 60℃ 超声波水浴中萃取 1 h, 冷却至室温后, 按照 SN/T 1877.2—2007 规定的方法进行检测。

A.2 设备和材料

A.2.1 设备

- a) 实验用通风橱;
- b) 研磨机 (液氮冷却);
- c) 电子分析天平, 精确到 0.1 mg;
- d) 微量注射针;
- e) 针式样品过滤器 (有机系);
- f) 移液枪 20~200 μ l、200~1 000 μ l;
- g) 玻璃器皿: 色谱瓶 (2 ml)、容量瓶、20/10 ml 顶空瓶、烧杯;
- h) 超声波清洗器, 离心机;
- i) 离心管、温度计。

A.2.2 试剂及其他

- a) 内标物和标准物质
 - 1) 内标物: Acenaphthene-d₁₀、Chrysene-d₁₂、Phenanthrene-d₁₀。
 - 2) PAHs 标准物质:

表 A.1 PAHs 标准物质

化合物中文名称	化合物英文名称	简称
萘	Naphthalene	Nap
芴烯	Acenaphthylene	AcPy
芴	Acenaphthene	Acp
芴	Fluorene	Flu
菲	Phenanthrene	PA
蒽	Anthracene	Ant
荧蒽	Fluoranthene	FL
芘	Pyrene	Pyr
屈 (芘)	Chrysene	CHR
苯并[a]蒽	Benzo[a]anthracene	BaA
苯并[b]荧蒽	Benzo[b]fluoranthene	BbF
苯并[k]荧蒽	Benzo[k]fluoranthene	BkF

续表

化合物中文名称	化合物英文名称	简称
苯并[a]芘	Benzo[a]pyrene	BaP
二苯并[a,h]蒽	Dibenzo[a,h]anthracene	DBA
茚并[1,2,3-cd]芘	Indeno[1,2,3-cd]pyrene	IND
苯并[g,h,i]芘	Benzo[g,h,i]perylene	BghiP
PAHs 16 种化合物混合标准品		200 µg/ml

3) 拟似标准品: 1-fluoronaphthalene。

b) 试剂

甲苯: 分析纯; 甲苯: 色谱纯。

c) 载气

纯氦气: 纯度 99.999%。

A.3 标准溶液的配制要求

色谱分析之前应使用上述标准物质配制标准溶液, 做工作曲线, 标准曲线浓度点(不包括零点)至少五点。

A.4 样品制备

A.4.1 样品数量

如果待测样品需要从成品或零部件上拆取, 样品拆分按照国家标准 GB/Z 20288—2006 进行。拆分出的样品材料量应不少于 5 g。

A.4.2 样品前处理

将待测样品粉碎至 2~3 mm, 以能精确称量到 0.1 mg 的天平称取重约 500 mg 的样品并记录实际称取质量。

A.4.3 样品萃取

将样品与甲苯 20 ml (添加内标物) 加入顶空瓶内, 压上铝盖后置于超声波水浴中, 水浴温度控制在 60℃。使用超声波振荡 1 h, 萃取后取出静置冷却至室温。

A.4.4 样品净化

静置后, 转移样品溶液至离心管中, 对称放置, 开启离心机, 离心 5 min (4 000 r/min)。取上清液 1~2 ml, 用针筒和有机滤膜 (0.45 µm) 过滤, 滤液转移至色谱瓶中, 摇匀备上机测试。

A.5 测试项目

按照 SN/T 1877.2—2007 规定的方法测试以下 16 种多环芳烃的化合物含量:

表 A.2 16 种多环芳烃化合物

化合物中文名称	化合物英文名称	简称
萘	Naphthalene	Nap
萘烯	Acenaphthylene	AcPy
萘	Acenaphthene	Acp
芴	Fluorene	Flu

续表

化合物中文名称	化合物英文名称	简称
菲	Phenanthrene	PA
蒽	Anthracene	Ant
荧蒽	Fluoranthene	FL
芘	Pyrene	Pyr
屈(苣)	Chrysene	CHR
苯并[a]蒽	Benzo[a]anthracene	BaA
苯并[b]荧蒽	Benzo[b]fluoranthene	BbF
苯并[k]荧蒽	Benzo[k]fluoranthene	BkF
苯并[a]芘	Benzo[a]pyrene	BaP
二苯并[a,h]蒽	Dibenzo[a,h]anthracene	DBA
茚并[1,2,3-cd]芘	Indeno[1,2,3-cd]pyrene	IND
苯并[g,h,i]芘	Benzo[g,h,i]perylene	BghiP

附录 B (规范性附录)

移动电话在通话、待机状态时的平均电流的检测

B.1 概述

下列缩略语适用于本附录。

AMR	Adaptive Multi Rate	自适应多速率
CDMA	Code Division Multiple Access	码分多址接入
CPICH	Common Pilot Channel	公共导频信道
DPCH	Dedicated Physical Channel	专属物理信道
DRX	discontinuous Receive	非连续接收
DTX	Discontinuous Transmission	非连续发送
GPRS	General Packet Radio Service	通用分组无线业务
GSM	Global System for Mobile Communications	全球移动通信系统
MMS	Multimedia Message Service	多媒体信息服务
PCCPCH	Primary Common Control Physical Channel	主要公共控制物理信道
PCL	Power Control Level	功率控制等级
RSCP	Received Signal Code Power	接收信号码域功率
SIM	Subscriber Identity Module	用户鉴权模块
SMS	Short Messaging Service	短消息业务
SS	System Simulator	系统模拟器
TDMA	Time Division Multiple Access	时分多址接入
TD-SCDMA	Time Division Synchronize Code Division Multiple Access	时分同步码分多址接入
UE	User Equipment	用户设备
WCDMA	Wideband Code Division Multiple Access	宽带码分多址接入

移动终端功耗测试系统原理图，如图 B.1 所示，它包含网络环境、电流采集系统和被测终端。

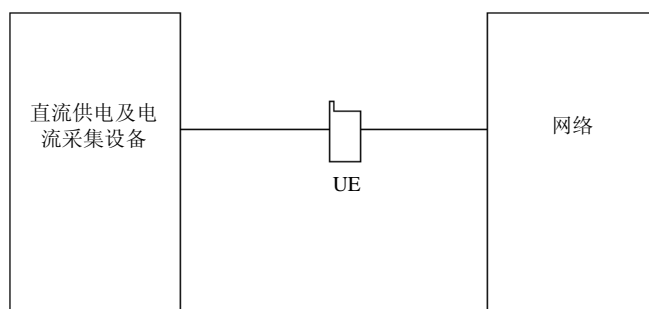


图 B.1 功耗测试系统原理图

考虑到 UE 的 Uu 接口的一致性和兼容性，作为一种简化的方式，允许采用系统模拟器（基站模拟器）替代真实的网络测试环境进行终端的功耗测试。这种系统模拟器（基站模拟器）应是由检测实体或第三方测试设备研发实体提供，且 Uu 接口应遵从 3GPP/3GPP2 规范要求。终端收发信机应满足相应行业标准要求。

功耗测试系统示意图如图 B.2、图 B.3 所示。

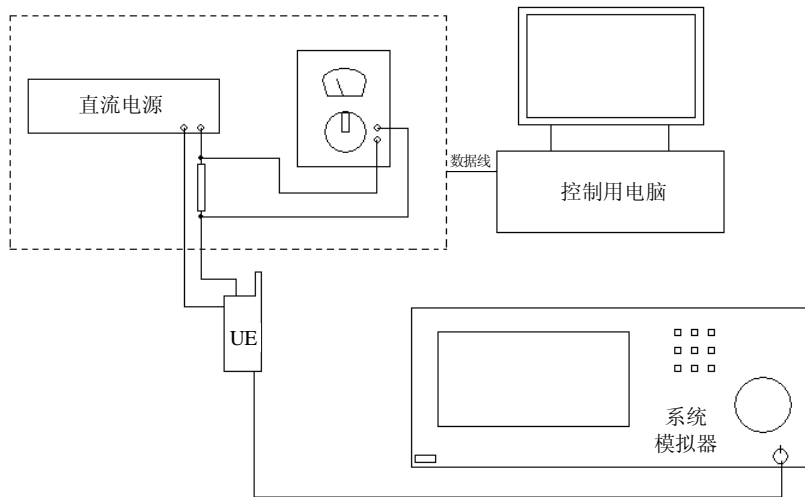


图 B.2 直流源供电功耗测试系统示意图

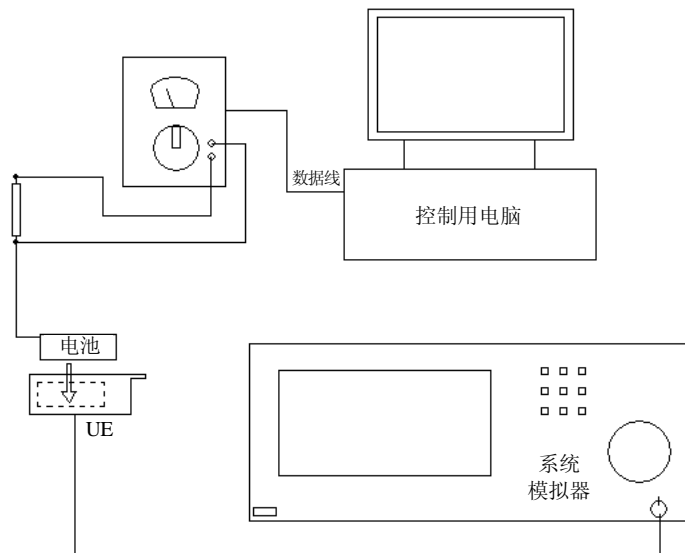


图 B.3 电池供电功耗测试系统示意图

仪表说明：主要测试仪表为高精度电流/电压表和系统模拟器。高精度电流/电压表作为移动终端功耗测试设备；系统模拟器与 UE 建立各种通信业务状态。检测设备测量要求如表 B.1 和表 B.2 所示。

表 B.1 待机测量要求

测量条件	要求限值
测量电阻	$\leq 0.5 \Omega$
精度/类型	1%, 0.5 W, 高精密金属膜电阻器
采样率	≥ 5 万次/s
分辨力	$\leq 0.1 \text{ mA}$
噪声基底 (Noise floor)	小于最低的 ADC 步进

表 B.2 业务测量要求

测量条件	要求限值
测量电阻	$\leq 0.1 \Omega$
精度/类型	1%, 2 W, 高精密金属膜电阻器
采样率	≥ 5 万次/s
分辨力	$\leq 0.5 \text{ mA}$
噪声基底 (Noise floor)	小于最低的 ADC 步进

注 1: 建议在综测仪和移动终端之间建立良好的连接; 移动终端在屏蔽环境, 避免干扰。

注 2: 推荐使用带有感应线的电阻。否则, 需要精确地测量电阻值, 并考虑连接线缆的阻抗。

B.2 待机功耗测试

B.2.1 测试条件

本标准采用的网络环境均为模拟网络。如果没有条件, 测试中也可采用现网环境, 但应对现网环境进行说明。

表 B.3 通用参数设置

设置参数	设置值	注释
小区重选	无	—
小区广播	无	—
SIM/USIM/UIM 卡	—	支持时钟停止模式
SMS/MMS	无	—
PLMN	本地	—
附加业务	关闭	—
终端附加功能	关闭	—

B.2.1.1 GSM/GPRS 终端

B.2.1.1.1 GSM/GPRS 通用网络环境

表 B.4 GSM/GPRS 通用网络环境参数设置

设置参数	设置值	注释
工作频段	UE 工作的频段中心频率	应在测试结果注明终端频段
UE 接收电平	-82 dBm	—
切换设置	无	—
BA 列表 ^(注)	16	—
DTX	无	—
DRX	7	该值为默认值, 如选择其他值应在测试结果中注明
相邻小区	无	—
周期性位置更新	关闭	T3212 = 0

注: 要求按照列表对邻小区进行测量, 但 SS 并不提供邻小区信号, 避免终端发起同步。

B.2.1.1.2 GPRS 网络环境

表 B.5 GPRS 网络环境参数设置

设置参数	设置值	注释
DRX	7	该值为默认值，如选择其他值应在测试结果中注明
网络操作模式 ^注	1	—
寻呼信道	CCCH-PCH	—
相邻小区	无	—

注：网络操作模式表示所有寻呼信息均通过 PPCH 信道发送，若无 PPCH 信道时也可使用 CCCH-PCH 信道来发送。当 PS 域连接时 CS 域寻呼信令是由 PDTCH 信道传送。

表 B.6 BA 列表邻小区信道号

参数	工作频段	参数值
邻小区信道号	900 频段	1, 9, 17, 26, 34, 42, 50, 58, 67, 75, 83, 91, 99, 108, 116, 124
	1800 频段	512, 536, 560, 585, 610, 635, 660, 685, 710, 735, 760, 785, 810, 835, 860, 885

B.2.1.1.3 终端设置

表 B.7 终端设置

设置参数	设置值
蓝牙/红外/摄像头等其他辅助外设	关闭
按键	无按压
音量	—
显示屏	省电模式
背景灯	关闭或设为最低

B.2.1.2 TD-SCDMA 终端

B.2.1.2.1 网络环境

表 B.8 网络环境参数设置

设置参数	设置值	注释
工作频段	UE 工作的频段中心频率	应在测试结果注明终端频段 2010~2025 MHz 频段 中间值 2017.4 MHz (该值为默认值，如果涉及其他频段，请在结果中标明)
邻小区列表	不少于 4 个	—
PCCPCH RSCP	-80 dBm	—
DRX	7	该值为默认值，如选择其他值应在测试结果中注明
周期性位置更新	关闭	T3212=0

B.2.1.2.2 终端设置

表 B.9 终端设置

设置参数	设置值
蓝牙/红外/摄像头等其他辅助外设	关闭
按键	无按压
音量	—
显示屏	省电模式
背景灯	关闭或设为最低

B.2.1.3 WCDMA 终端

B.2.1.3.1 网络环境

表 B.10 网络环境参数设置

设置参数	设置值	注释
工作频段	UE 工作的频段中心频率	应在测试结果注明终端频段
邻小区列表 ^(注)	16	—
DRX	7	该值为默认值，如选择其他值应在测试结果中注明
CPICH_RSCP (Ec) (公共导频信道接收功率)	-82 dBm	—
DPCH_Ec/Ior	-5 dB	—
Ec/No	> -12 dB	—
周期性位置更新	关闭	T3212 = 0

注：要求按照列表对同频邻小区进行测量，但 SS 并不提供邻小区信号，避免终端发起同步。

注 3：默认只做同频邻小区搜索，如有其他设置，请在测试结果中注明。

B.2.1.3.2 终端设置

表 B.11 终端设置

设置参数	设置值
蓝牙/红外/摄像头等其他辅助外设	关闭
按键	无按压
音量	—
显示屏	省电模式
背景灯	关闭或设为最低

B.2.1.4 CDMA 终端

B.2.1.4.1 网络环境

表 B.12 网络环境参数设置

设置参数	设置值	注释
工作频段	UE 工作的频段中心频率	应在测试结果注明终端频段 BAND class0 和 BAND class6 中实际使用频段
Ior	-75 dBm	—
Pilot $\frac{Ec}{Ior}$	-7 dB	—
Paging $\frac{Ec}{Ior}$	-12 dB	—
快速寻呼信道	0-不支持	—
REG_PRD	58	注册周期近似为 31 min
SLOT CYCLE INDEX (循环时隙参数)	1	MAX SLOT CYCLE INDEX 设为 1 或 0

B.2.1.4.2 终端设置

表 B.13 终端设置

设置参数	设置值
蓝牙/红外/摄像头等其他辅助外设	关闭
按键	无按压
音量	—
显示屏	省电模式
背景灯	关闭或设为最低

B.2.1.5 双模终端

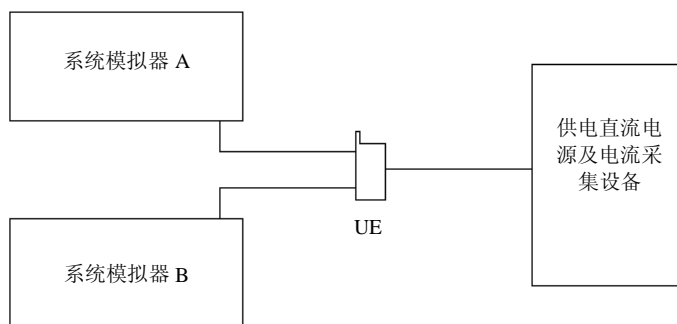


图 B.4 双模终端测试系统原理图

表 B.14 双模通用参数设置

设置参数	设置值	注释
环境温度	15~35℃	—
SIM/USIM/UIM	—	支持时钟停止模式
网络切换	无	—
网络重选	无	—

B.2.1.5.1 双模单待终端

所谓双模单待终端是指带有网络自动切换功能的移动终端。

根据表 B.15 中 UE 的模式组合，其网络参数设置和 UE 状态设置参见 B.2.2 节中对应制式的参数设置。

表 B.15 组合列表

常见的制式组合	参考章节	注释
TD-SCDMA/GSM/GPRS	4.2.2/4.2.1	—
WCDMA/GSM/GPRS	4.2.3/4.2.1	—
CDMA/GSM	4.2.4/4.2.1	—

B.2.1.5.2 双模双待终端

所谓双模双待终端是指支持两个独立通信模块同时工作的移动终端。

根据表 B.16 中 UE 的模式组合，其网络参数设置和 UE 状态设置参见 B.2.2 节中对应制式的参数设置。

表 B.16 组合列表

常见的制式组合	参考章节	注释
TD-SCDMA/GSM/GPRS	4.2.2/4.2.1	—
WCDMA/GSM/GPRS	4.2.3/4.2.1	—
CDMA/GSM	4.2.4/4.2.1	—
GSM/GSM/GPRS	4.2.1	—

B.2.2 测试方法

本标准列举了两种测试方法。

B.2.2.1 单模终端测试方法

a) 方法 1

- 1) 按照图 B.2 建立测试系统连接。
- 2) 被测终端插入测试 SIM/USIM/UIM 卡。
- 3) 按照 B.2.1 节所提供各制式功耗的参数进行设置。
- 4) 用直流电压源通过模拟电池给被测移动台供电，在电源环路中，串联一个小内阻电流表。电压源的电压设置为 3.8V，同时通过电压源的反馈端进行电压补偿，以保证电压源的输出电压稳定。
- 5) 开启 UE，完成网络注册。UE 此时处于待机状态。
- 6) 待 UE 进入节电状态后，无操作等待 1 min。
- 7) 记录连续 30 min 内的耗电电流采样值并计算其待机平均耗电电流 $I_{\text{idle-average}}$ 。

b) 方法 2

- 1) 按照图 B.3 建立测试系统连接。
- 2) 被测终端插入测试 SIM/USIM/UIM 卡。
- 3) 按照 B.2.1 节所提供各制式功耗的参数进行设置。
- 4) 在 $20^{\circ}\text{C}\pm 5^{\circ}\text{C}$ 的条件下，将标配电池（出厂未超过六个月且未被使用过）以 0.2C5A 充电，当电池端电压达到充电限制电压时，改为恒压充电，直到充电电流小于或等于 0.01C5A，最长充电时间不大于 8 h；充电完成后，搁置 0.5~1 h，在相同环境下以 0.2C5A 电流放电到终止电压，完成一次充放电。连续充放电 3 次。
- 5) 将电池装入 UE，UE 处于关机状态，使用标配充电器，并按照移动终端制造商在用户手册中说明的充电方法，进行充分地充电，完成后等待 1 h。
- 6) 将标配电池重新装入 UE，其正极与符合表 B.1 中参数设置的感应电阻相连，负极与 UE 负极相连，电阻的另一端与 UE 正极相连。
- 7) 开启 UE，完成网络注册。UE 此时处于待机状态。
- 8) 待 UE 进入节电状态后，无操作等待 1 min。
- 9) 记录连续 30 min 内的耗电电流采样值并计算其待机平均耗电电流 $I_{\text{idle-average}}$ 。

B.2.2.2 双模终端测试方法

B.2.2.2.1 双模单待终端

a) 方法 1

- 1) 按照图 B.4 建立测试系统连接。
- 2) 被测终端插入 SIM/USIM/UIM 卡。若为双卡槽则根据移动台制造商的用户手册中的说明插入对应的 SIM/USIM/UIM 卡。
- 3) 按照 B.2.1 节中各对应制式的参数进行设置。
- 4) 用直流电压源通过模拟电池给被测移动台供电，在电源环路中，串联一个小内阻电流表。电压源的电压设置为 3.8V，同时通过电压源的反馈端进行电压补偿，以保证电压源的输出电压稳定。
- 5) 开启 UE，对支持网络模式选择的 UE，选择某一制式优先的网络模式。确保 UE 驻留在所选的网络中，待 UE 进入节电状态后，无操作等待 1 min。
- 6) 记录所选网络连续 30 min 内的耗电电流采样值并计算其待机平均耗电电流 $I_{\text{idle-average}}$ 。
- 7) 选择另一优先网络模式，重复 5)、6) 步骤。

b) 方法 2

- 1) 按照图 B.4 建立测试系统连接。
- 2) 被测终端插入 SIM/USIM/UIM 卡。若为双卡槽则根据移动台制造商的用户手册中的说明插入对应的 SIM/USIM/UIM 卡。
- 3) 按照 B.2.1 节中各对应制式的参数进行设置。

4) 在 $20^{\circ}\text{C}\pm 5^{\circ}\text{C}$ 的条件下, 将标配电池 (出厂未超过六个月且未被使用过) 以 $0.2\text{C}5\text{A}$ 充电, 当电池端电压达到充电限制电压时, 改为恒压充电, 直到充电电流小于或等于 $0.01\text{C}5\text{A}$, 最长充电时间不大于 8h ; 充电完成后, 搁置 $0.5\sim 1\text{h}$, 在相同环境下以 $0.2\text{C}5\text{A}$ 电流放电到终止电压, 完成一次充放电。连续充放电 3 次。

5) 将电池装入 UE, UE 处于关机状态, 使用标配充电器, 并按照移动终端制造商在用户手册中说明的充电方法, 进行充分地充电, 完成后等待 1h 。

6) 将标配电池重新装入 UE, 其正极与符合表 B.1 中参数设置的感应电阻相连, 负极与 UE 负极相连, 电阻的另一端与 UE 正极相连。

7) 开启 UE, 对支持网络模式选择的 UE, 选择某一制式优先的网络模式, 使 UE 驻留在所选的网络中, 待 UE 进入节电状态后, 无操作等待 1min 。

8) 记录所选网络连续 30min 内的耗电电流采样值并计算其待机平均耗电电流 $I_{\text{idle-average}}$ 。

9) 选择另一优先网络模式, 重复 7)、8) 步骤。

B.2.2.2.2 双模双待终端

a) 方法 1

1) 按照图 B.3 建立测试系统连接。

2) 被测终端根据终端制造商的用户手册中的说明分别将 2 张 SIM/USIM/UIM 卡插入对应的卡槽中。

3) 按照 B.2.1 节中各对应制式的参数进行设置。

4) 用直流电压源通过模拟电池给被测移动台供电, 在电源环路中, 串联一个小内阻电流表。电压源的电压设置为 3.8V , 同时通过电压源的反馈端进行电压补偿, 以保证电压源的输出电压稳定。

5) 开启 UE, 选择双网络同时工作模式。

6) 确认注册在两个网络之后, 待 UE 进入节电状态后, 无操作等待 1min 。

7) 记录 UE 连续 30min 的耗电电流采样值并计算其待机平均耗电电流 $I_{\text{idle-average}}$ 。

b) 方法 2

1) 按照图 B.3 建立测试系统连接。

2) 被测终端根据终端制造商的用户手册中的说明分别将 2 张 SIM/USIM/UIM 卡插入对应的卡槽中。

3) 按照 B.2.1 节中各对应制式的参数进行设置。

4) 在 $20^{\circ}\text{C}\pm 5^{\circ}\text{C}$ 的条件下, 将标配电池 (出厂未超过六个月且未被使用过) 以 $0.2\text{C}5\text{A}$ 充电, 当电池端电压达到充电限制电压时, 改为恒压充电, 直到充电电流小于或等于 $0.01\text{C}5\text{A}$, 最长充电时间不大于 8h ; 充电完成后, 搁置 $0.5\sim 1\text{h}$, 在相同环境下以 $0.2\text{C}5\text{A}$ 电流放电到终止电压, 完成一次充放电。连续充放电 3 次。

5) 将电池装入 UE, UE 处于关机状态, 使用标配充电器, 并按照移动终端制造商在用户手册中说明的充电方法, 进行充分地充电, 完成后等待 1h 。

6) 将标配电池重新装入 UE, 其正极与符合表 B.1 中参数设置的感应电阻相连, 负极与 UE 负极相连, 电阻的另一端与 UE 正极相连。

7) 开启 UE, 选择双网络同时工作模式。

8) 确认注册在两个网络之后, 待 UE 进入节电状态后, 无操作等待 1min 。

9) 记录 UE 连续 30min 的耗电电流采样值并计算其待机平均耗电电流 $I_{\text{idle-average}}$ 。

B.3 通话功耗测试

B.3.1 测试条件

本标准采用的网络环境均为模拟网络。如果没有条件, 测试中也可采用现网环境, 但应对现网环境

进行说明。

表 B.17 通用参数设置

设置参数	设置值	注释
小区重选	无	—
小区广播	无	—
切换	无	—
SMS/MMS	无	—
SIM/USIM/UIM 卡	—	支持时钟停止模式
PLMN	本地	—
附加业务	关闭	除语音通话外其他业务
终端附加功能	关闭	—

B.3.1.1 GSM/GPRS 终端

B.3.1.1.1 网络环境

表 B.18 网络环境参数设置

设置参数	设置值	注释
工作频段	UE 工作的频段中心频率	应在测试结果注明终端频段
移动台接收电平	-82 dBm	—
UE 发射功率	PCL12: 19 dBm (GSM 900/850/480/450) PCL5: 20 dBm (GSM 1800/1900)	若选择其他 PCL 值须在测试结果中标明
DTX	无	—
速率	全速率	—

B.3.1.1.2 终端设置

表 B.19 终端设置

设置参数	设置值
蓝牙/红外/摄像头等其他辅助外设	关闭
按键	无按压
音量	最大音量
显示屏	省电模式
背景灯	关闭或设为最低

B.3.1.2 TD-SCDMA 终端

B.3.1.2.1 网络环境

表 B.20 网络环境参数设置

设置参数	设置值	注释
工作频段	UE 工作的频段中心频率	应在测试结果注明终端频段 2010~2025 MHz 频段 中间值 2017.4 MHz
PCCPCH RSCP	-80 dBm	—
速率	AMR 12.2 kbps	—
UE 发射功率	10 dBm	若选择其他发射功率须在测试结果中标明

B.3.1.2.2 终端设置

表 B.21 终端设置

设置参数	设置值
蓝牙/红外/摄像头等其他辅助外设	关闭
按键	无按压
音量	最大音量
显示屏	省电模式
背景灯	关闭或设为最低

B.3.1.3 WCDMA 终端

B.3.1.3.1 网络环境

表 B.22 网络环境参数设置

设置参数	设置值	注释
工作频段	UE 工作的频段中心频率	应在测试结果注明终端频段
CPICH_RSCP (Ec)	-82 dBm	—
DPCH_Ec/Ior	-5 dB	—
Ec/No	>-12 dB	—
信道类型 (上/下行/承载)	12.2K 自适应码率 语音-上行: 12.2 kbps 下行: 12.2 kbps 信令-上行: 3.4 kbps 下行: 3.4 kbps	—
UE 发射功率	10 dBm	若选择其他发射功率须在测试结果中标明
DTX	无	—

B.3.1.3.2 终端设置

表 B.23 终端设置

设置参数	设置值
蓝牙/红外/摄像头等其他辅助外设	关闭
按键	无按压
音量	最大音量
显示屏	省电模式
背景灯	关闭或设为最低

B.3.1.4 CDMA 终端

B.3.1.4.1 网络环境

表 B.24 网络环境参数设置

设置参数	设置值	注释
工作频段	UE 工作的频段中心频率	应在测试结果注明终端频段 BAND class0 和 BAND class6 中实际使用频段
Ior	-75 dBm	—
Pilot $\frac{Ec}{Ior}$	-7 dB	—
Traffic $\frac{Ec}{Ior}$	-15 dB	—
前向及反向速率	EVRC 声码器	—
UE 发射功率	10 dBm	若选择其他发射功率须在测试结果中标明
无线配置	1	—

B.3.1.4.2 终端设置

表 B.25 终端设置

设置参数	设置值
蓝牙/红外/摄像头等其他辅助外设	关闭
按键	无按压
音量	最大音量
显示屏	省电模式
背景灯	关闭或设为最低

B.3.1.5 双模终端

对于双模终端网络参数设置参见各制式单模终端。

B.3.2 测试方法

本标准列举了两种测试方法。

a. 方法 1

- 1) 按照图 B.2 建立测试系统连接。
- 2) 被测终端插入测试 SIM/USIM/UIM 卡。
- 3) 按照 B.3.1 节所提供各制式功耗的参数进行设置。
- 4) 用直流电压源通过模拟电池给被测移动台供电，在电源环路中，串联一个小内阻电流表。电压源的电压设置为 3.8V，同时通过电压源的反馈端进行电压补偿，以保证电压源的输出电压稳定。
- 5) 开启 UE，完成网络注册。
- 6) 建立语音呼叫连接。
- 7) 待 UE 进入节电状态后，无操作等待 30 s。
- 8) 记录 UE 连续 10 min 的耗电电流采样值并计算其通话平均耗电电流 $I_{\text{talk-average}}$ 。

b. 方法 2

- 1) 按照图 B.3 建立测试系统连接。
- 2) 被测终端插入测试 SIM/USIM/UIM 卡。
- 3) 按照 B.3.1 节所提供各制式功耗的参数进行设置。
- 4) 在 $20^{\circ}\text{C}\pm 5^{\circ}\text{C}$ 的条件下，将标配电池（出厂未超过六个月且未被使用过）以 0.2C5A 充电，当电池端电压达到充电限制电压时，改为恒压充电，直到充电电流小于或等于 0.01C5A，最长充电时间不大于 8 h；充电完成后，搁置 0.5~1 h，在相同环境下以 0.2C5A 电流放电到终止电压，完成一次充放电。连续充放电 3 次。
- 5) 将电池装入 UE，UE 处于关机状态，使用标配充电器，并按照移动终端制造商在用户手册中说明的充电方法，进行充分地充电，完成后等待 1 h。
- 6) 将标配电池重新装入 UE，其正极与符合表 B.2 中参数设置的感应电阻相连，负极与 UE 负极相连，电阻的另一端与 UE 正极相连。
- 7) 开启 UE，完成网络注册。
- 8) 建立语音呼叫连接。
- 9) 待 UE 进入节电状态后，无操作等待 30 s。
- 10) 记录 UE 连续 10 min 的耗电电流采样值并计算其通话平均耗电电流 $I_{\text{talk-average}}$ 。