

本电子版内容如与中国环境出版社出版的标准文本有出入，以中国环境出版社出版的文本为准。

HJ

中华人民共和国环境保护行业标准

HJ/T 237-2006
代替 HBC 14-2002

环境标志产品技术要求 塑料门窗

The Technical Requirement for Environmental Labeling Products

—Plastic Doors and Windows

2006-01-06 发布

2006-03-01 实施

国家环境保护总局 发布

目次

前 言.....	III
1 范围.....	1
2 规范性引用文件.....	1
3 术语和定义.....	1
4 基本要求.....	2
5 技术内容.....	2
6 检验方法.....	3
附录 A (规范性附录) 塑料门窗型材老化后的冲击强度实验方法.....	5

前 言

为贯彻《中华人民共和国环境保护法》，减少塑料门窗在生产、使用过程中对环境和人体健康的影响，节约能源、减少环境污染、降低原材料消耗、提高资源利用率，制定本标准。

本标准对《环境标志产品认证技术要求 塑料门窗》(HBC 14-2002)的技术内容进行了部分改动并对其进行了全面修改。

本标准与《环境标志产品认证技术要求 塑料门窗》(HBC 14-2002)相比主要变化如下：

——规范性引用文件中对《建筑外窗抗风压性能分级及其检测方法》(GB/T 7106 - 86)的引用，改为对《建筑外窗抗风压性能分级及其检测方法》(GB/T 7106 - 2002)的引用。

——规范性引用文件中对(GB/T 7107 - 86)的引用，改为对《建筑外窗抗风压性能分级及其检测方法》(GB/T 7107 - 2002)的引用。

——规范性引用文件中对(GB/T 7108 - 86)的引用，改为对《建筑外窗雨水渗漏性能分级及其检测方法》(GB/T 7108 - 2002)的引用。

——规范性引用文件中对(GB/T 8484 - 86)的引用，改为对《建筑外窗保温性能分级及其检测方法》(GB/T 8484 - 2002)的引用。

——规范性引用文件中对(GB/T 8485 - 86)的引用，改为对《建筑外窗空气声隔声性能分级及其检测方法》(GB/T 8485 - 2002)的引用。

本标准为指导性标准，适用于中国环境标志产品认证。

本标准由国家环境保护总局科技标准司提出。

本标准主要起草单位：国家环境保护总局环境发展中心

本标准国家环境保护总局 2006 年 1 月 6 日批准。

本标准自 2006 年 3 月 1 日起实施，自实施之日起代替《环境标志产品认证技术要求 塑料门窗》(HBC 14-2002)。

本标准由国家环境保护总局解释。

本标准所代替标准的历次版本发布情况为：

——HBC 14-2002

环境标志产品技术要求 塑料门窗

1 范围

本标准规定了塑料门窗环境标志产品的术语和定义、基本要求、技术内容及检验方法。

本标准适用于符合型材相关要求并按照统一的规范进行组装、安装的各类塑料门窗的环境标志产品认证。

2 规范性引用文件

下列文件中的条款通过本标准的引用而成为本标准的条款。凡是注日期的引用文件，其随后所有的修改单（不包括勘误的内容）或修订版均不适用于本标准，然而，鼓励根据本标准达成协议的各方研究是否可使用这些文件的最新版本。凡是不注日期的引用文件，其最新版本适用于本标准。

GB/T 7106 - 2002 建筑外窗抗风压性能分级及其检测方法

GB/T 7107 - 2002 建筑外窗空气渗透性能分级及其检测方法

GB/T 7108 - 2002 建筑外窗雨水渗漏性能分级及其检测方法

GB/T 8484 - 2002 建筑外窗保温性能分级及其检测方法

GB/T 8485 - 2002 建筑外窗空气声隔声性能分级及其检测方法

GB/T 16422.2 - 1999 塑料实验室光源老化试验方法 第2部分：氙弧灯

JGJ 103 - 96 塑料门窗安装及验收规程

JGJ 134 - 2001 夏热冬冷地区居住建筑节能设计标准

JG/T 3017 - 94 PVC 塑料门

JG/T 3018 - 94 PVC 塑料窗

3 术语和定义

下列术语和定义适用于本标准。

- 3.1 抗风压性能：关闭着的外门窗在风压作用下，不发生损坏和功能障碍的能力。
- 3.2 水密性：关闭着的外门窗在风雨同时作用下，阻止雨水渗漏的能力。
- 3.3 气密性能：关闭着的外门窗阻止空气渗透的能力。

- 3.4 单位缝长空气渗透量：外门窗在标准状态下，单位时间通过单位缝长的空气量，单位为 $\text{m}^3/\text{m} \cdot \text{h}$ 。
- 3.5 保温性能：在门或窗户两侧存在空气温差条件下，门或窗户阻抗从高温一侧向低温一侧传热的能力。门或窗户保温性能用其传热系数或传热阻表示。
- 3.6 传热系数 K_0 ：在稳定传热条件下，门或窗户两侧空气温差为 1K（绝对温度），单位时间内，通过单位面积的传热量以 $\text{W}/\text{m}^2 \cdot \text{K}$ 计。

4 基本要求

- 4.1 产品质量应符合 JG/T 3017 - 94 或 JG/T 3018 - 94 的要求。
- 4.2 产品生产企业污染物排放应符合国家或地方规定的污染物排放标准。

5 技术内容

5.1 对于塑料门窗型材的要求

- 5.1.1 型材生产过程中禁止使用含镉的稳定剂。
- 5.1.2 型材人工老化强度变化率应符合表 1 要求。

表 1 人工老化后冲击强度变化率的要求

气候区	老化时间, h	人工老化后冲击强度变化率
温和地区	4000	40%
恶劣地区	6000	

温和地区：地面上全年总太阳能量 $< 5\text{GJ}/\text{m}^2$ ，而每年最暖和月份平均最高温度应 < 22 ；

恶劣地区：地面上全年总太阳能量 $> 5\text{GJ}/\text{m}^2$ ，而每年最暖和月份平均最高温度应 > 22 ；

5.2 对于门窗的要求

- 5.2.1 门窗的抗风压性能、气密性能、空气声计权隔声性能、雨水渗漏性能应符合表 2 的要求。
- 5.2.2 门窗保温性能应符合表 3 的要求（当地对保温性能有特殊要求则按当地要求执行）。

表 2 产品物性要求

物理性能	限值
抗风压性能 (Pa)	3000
空气渗透性能 ($\text{m}^3/\text{h} \cdot \text{m}$)	0.5
雨水渗漏性 (Pa)	350
空气声计权隔声性能 (dB)	30

5.2.3 门窗所使用的玻璃必须是中空玻璃。

5.3 对门窗组装、安装的要求

企业对门窗的组装及安装应进行全过程质量监控，同时安装应符合 JGJ 103 - 96 的要求。

6 检验方法

6.1 技术内容中 5.1.1 和 5.2.3 的要求通过现场检查进行验证。

6.2 技术内容中 5.1.2 的要求按照附录 A 规定的方法检验。

表 3 门窗保温性能要求

朝向	窗外环境条件	外窗的传热系数 $K[\text{W}/(\text{m}^2 \cdot \text{K})]$				
		窗墙面积比 0.25	窗墙面积比 >0.25 且 0.30	窗墙面积比 >0.30 且 0.35	窗墙面积比 >0.35 且 0.45	窗墙面积比 >0.45 且 0.50
北(偏东 60°到偏西 60°范围)	冬季最冷月室外平均气温 >5℃	4.7	4.7	3.2	2.5	—
	冬季最冷月室外平均气温 5℃	4.7	3.2	3.2	2.5	—
东、西(东或西偏北 30°到偏南 60°范围)	无外遮阳措施	4.7	3.2	—	—	—
	有外遮阳(其太阳辐射透过率 20%)	4.7	3.2	3.2	2.5	2.5
南(偏东 30°到偏西 30°范围)		4.7	4.7	3.2	2.5	2.5

6.3 对技术内容中 5.2.1 的要求分别按照 GB/T 7106—2002、GB/T 7107—2002、GB/T 7108—2002、GB/T8485—2002 规定的方法检验。

6.4 对于技术内容中 5.2.2 的要求按照 GB/T 8484—2002 规定的方法检验。

6.5 对于技术内容中 5.3 的要求通过文件审查的方式进行。

6.5.1 对于塑料门窗的型材生产企业，必须有可有效控制的组装和安装单位，并按统一的规范组装和安装塑料门窗。企业应提供：门窗的组装规范、质量保证文件；门窗的安装规范、质量保证文件；节能承诺。

6.5.2 对于塑料门窗的组装企业，必须使用通过环境标志认证的型材生产企业生产的型材，同时必须有可有效控制的安装单位，并按统一的规范组装和安装塑料门窗。企业应提供：型材生产企业环境标志认证证书，门窗的组装规范、质量保证文件；门窗的安装规范、质量保证文件；节能承诺。

6.5.3 对于塑料门窗的安装企业，必须使用通过环境标志认证的型材生产企业或组装企业生产的产品，并按统一的规范安装塑料门窗。企业应提供：型材生产企业或组装企业环境标志认证证书；门窗的安装规范、质量保证文件；节能承诺。

附录 A

(规范性附录)

塑料门窗型材老化后的冲击强度实验方法

A.1 老化试验按照GB/T 16422.2中的A法规定执行；

A.2 老化后的冲击强度实验方法

A.2.1 仪器

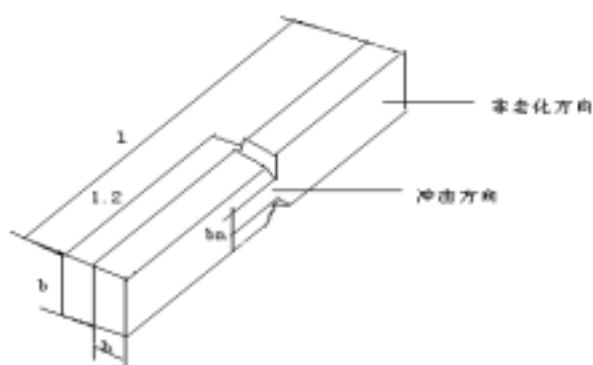
应符合 ISO 179 1993 的要求，跨距 $L=40\text{mm}$ ，摆锤冲击能力为 1J 或 2J。

A.2.2 试样

用于老化后的冲击强度试验的双 V 缺口试样长度 $l=(50\pm 1)\text{mm}$ ，宽度 $b=(6.0\pm 0.2)\text{mm}$ ，厚度 h 取型材的原厚，缺口底部半径 $r_N=(0.25\pm 0.05)\text{mm}$ ，缺口剩余宽度 $b_N=(3.0\pm 0.1)\text{mm}$ ，试样数量至少 6 个。

A.2.3 试验步骤

老化后试样的冲击方向如图所示：



A.2.4 结果计算

冲击强度单位为 kJ/m^2 ，按下式计算：

$$a_N = \frac{W}{h \times b_N}$$

W ：试样断裂吸收的已校准的能量，J；

h ：试样厚度，mm；

b_N ：试样缺口底部剩余宽度，mm。