

本电子版为发布稿。请以中国
环境科学出版社出版的正式标准
文本为准。

HJ

中华人民共和国环境保护行业标准

HJ/T 324-2006

代替 HCRJ 042-1999

环境保护产品技术要求

袋式除尘器用滤料

Specifications for environmental protection product

Fabric for bag house

2006—11—22 发布

2007—02—01 实施

国家环境保护总局 发布

目 次

前言	II
1 适用范围.....	1
2 规范性引用文件.....	1
3 术语和定义.....	1
4 分类与命名.....	2
5 技术要求.....	3
6 检验方法.....	6
7 检验规则.....	7
8 标志、包装、运输和贮存.....	8
附录 A（规范性附录）滤料材质代号.....	9
附录 B（规范性附录）滤料命名	10
附录 C（规范性附录）玻纤滤料命名.....	11
附录 D（规范性附录）玻纤滤料规格、代号及技术指标.....	12
附录 E（规范性附录）滤料耐温性能检验.....	13
附录 F（规范性附录）滤料耐蚀性能检验.....	14
附录 G（规范性附录）滤料疏水性、疏油性检验.....	15

前 言

为贯彻《中华人民共和国大气污染防治法》，提高袋式除尘器用滤料的产品质量水平，制定本标准。

本标准规定了袋式除尘器用滤料的要求和检验方法、检验规则等。

本标准为指导性标准。

本标准由国家环境保护总局科技标准司提出。

本标准起草单位：中国环境保护产业协会（袋式除尘委员会）、东北大学、南京玻璃纤维研究设计院。

本标准国家环境保护总局 2006 年 11 月 22 日批准。

本标准自 2007 年 2 月 1 日起实施，自实施之日起代替《中国环境保护产品认定技术条件 袋式除尘器用滤料》(HCRJ 042-1999)。

本标准由国家环境保护总局解释。

袋式除尘器用滤料

1 适用范围

本标准规定了袋式除尘器用滤料的命名、分类、要求、试验方法、检验规则、包装、标志、贮存和运输。

本标准适用于各种类型与规格的袋式除尘器用滤料。

2 规范性引用文件

本标准引用了下列文件中的条款。凡是不注日期的引用文件，其有效版本适用于本标准。

- GB/T 3820 纺织品和纺织制品厚度的测定
- GB/T 3923 纺织品 织物拉伸性能
- GB/T 4667 机织物幅宽的测定
- GB/T 4669 机织物单位长度质量和单位面积的测定
- GB/T 4745 纺织织物 表面抗湿性测定方法 沾水试验方法
- GB/T 5453 纺织品 织物透气性的测定
- GB/T 5455 纺织品 燃烧性能试验 垂直法
- GB/T 7689.1 增强材料 机织物试验方法 第一部分 玻璃纤维厚度的测定
- GB/T 7689.4 增强材料 机织物试验方法 第四部分 弯曲硬挺度的测定
- GB/T 12703 纺织品静电测试方法
- JC/T 590 玻璃纤维针刺毡过滤材料

3 术语和定义

下列术语和定义适用于本标准。

3.1 静态除尘效率

从滤料洁净状态开始，连续滤尘但不清灰，当粉尘负荷与过滤风速达到规定值时的过滤效率，%。

3.2 动态除尘效率

滤料在滤尘时，按规定制度进行清灰后的过滤效率，%。

3.3 洁净滤料阻力系数

未接触粉尘的洁净滤料，在规定滤速条件下的阻力（Pa）与滤速（m/min）之比。

3.4 粉尘剥离率

滤料已捕集的粉尘由于外力和粉尘自身的因素从滤料上剥离脱落的粉尘量与滤料捕集的粉尘量之比，%。

3.5 经向定负荷伸长率

在滤料经向上施加一定重力时滤料的单位长度伸长率，%。

4 分类与命名 4.1 滤料的分类

按加工方法将滤料分为：织造滤料、非织造滤料和复合滤料三类。

4

4.1.1 织造滤料：用织机将相互垂直的经线和纬线，按一定的组织规律织成的滤料。

4.1.2 非织造滤料：纤维不经过传统的纺纱和织造过程制成的滤料。

4.1.3 复合滤料：将两种和两种以上不同材料复合而成的滤料。

4.2 滤料的命名

4.2.1 滤料的名称由滤料的材质（见附录 A1）、加工方法（见表 1）、织物组织（见表 2）和单位面积质量等四部分的代号组成。对于有特殊功能的滤料，尾部再附加其功能的代号（见附录 A2）。

4.2.2 对于一般合纤滤料取其主成份材质的代号，对于复合滤料则需取其所用各种物品主成份材质的代号。

表 1 滤料加工方法代号

加工方法	代号
织造法	W
非织造法	NW
复合法	C

4.2.3 织造滤料和非织造滤料基底的织物代号见表 2。

表 2 滤料组织代号

织物组织	代号
平纹	P
斜纹	X
缎纹	D

4.2.4 以批量滤料单位面积质量的公称值作为单位面积质量的代号，见附录 A.3。

4.2.5 滤料命名示例见附录 B。

4.3 玻纤滤料命名

4.3.1 连续玻纤滤布的名称由滤料所用的玻纤材质、是否经过处理、单位面积质量（按 g/m^2 计，取值到十位）、公称厚度（mm） $\times 1000$ 、幅宽（cm）和处理剂等的代号组成。

1) 玻纤材质代号见表 3。

表3 玻纤材质代号

玻纤类型	无碱	中碱	高碱	高强
代号	E	C	A	S

2) 玻纤布不经过处理的代号为 W, 经过处理的代号为 WF。

4.3.2 玻纤膨体纱滤布的名称由所用玻纤材质、纱的类型(膨体纱以 T 表示)、是否经过处理、单位面积质量(g/m^2)、幅宽的公称值(cm)和处理剂等的代号组成。

4.3.3 玻纤针刺毡滤料的名称由所用玻纤材质、加工方法的代号(玻纤针刺毡属针刺非织造物,以 NWWf 表示)和单位面积质量公称值(按 g/m^2 计,取值到十位)组成。

4.3.4 玻纤滤料命名示例见附录 C。

5 技术要求

5.1 基本要求

产品应符合本标准的要求,并按经规定程序和批准的技术文件制造。

5.1.1 对滤料应进行表 4 中各项的检验,并达到该表所列技术指标的要求。

表4 滤料检验项目及技术要求

序号	特性	子序号	检验项目	技术要求		
				针刺毡	机织布	机织圆筒布
1	形态特性	1—1	材质	按设计要求考核		
		1—2	结构	按设计要求考核		
		1—3	单位面积质量, g/m^2	记录实测数据		
		1—4	单位面积质量偏差, %	± 5	± 3	± 3
		1—5	厚度, mm	记录实测数据		
		1—6	厚度偏差, %	± 10	± 7	± 7
		1—7	幅宽, mm	记录实测数据		
		1—8	幅宽偏差, %	+1.0 0	+1.0 0	
		1—9	半周长, mm			记录实测数据
		1—10	半周长偏差, %			+2 -1
2	透气特性	2—1	透气度, $\text{m}^3/\text{m}^2 \cdot \text{min}$	记录实测数据		
		2—2	透气度偏差, %	± 25	± 15	± 15

3	强力特性	3—1	断裂强力 N/5×20cm	经向	记录实测数据按 表 5 技术要求考核	
		3—2		纬向		
4	伸长特性	4—1	断裂伸长率 %	经向		
		4—2		纬向		
5	阻力特性	5—1	洁净滤料阻力系数	记录实测数据		
		5—2	过滤阻力, Pa	≤240		
6	滤尘特性	6—1	静态除尘效率, %	≥99.5		
		6—2	动态除尘效率, %	≥99.9		
		6—3	粉尘剥离率, %	≥60		

5.1.2 对玻纤滤料, 应进行表 6 中各项的检验, 并达到该表所列技术指标的要求。

5.1.3 玻纤滤料拉伸特性和破裂强度的测试执行相关行业的规定, 按附录 D 指标考核。

表 5 滤料强力及伸长特性技术要求

滤料拉伸特性		针刺毡滤料		机织滤料	
		一般针刺毡	强力针刺毡	一般机织滤料	高强低伸机织滤料
断裂强力 N/5×20cm	经	≥800	≥1200	≥2200	≥3000
	纬	≥1000	≥1400	≥1800	≥2000
断裂伸长率 %	经	≤35	≤35	≤27	≤23
	纬	≤55	≤50	≤25	≤21
径向定负荷伸长率, %		—		—	<1

表 6 玻纤滤料检验项目及技术要求

序号	特性	子序号	检验项目	技术要求		
				连续玻纤滤布	玻纤膨体纱滤布	玻纤针刺毡
1	形态特性	1—1	材质	记录检验结果		
		1—2	结构	按设计要求考核		
		1—3	单位面积质量, g/m ²	记录实测数据		
		1—4	单位面积质量偏差, %	+10 -3	±10	
		1—5	厚度, mm	记录实测数据		
		1—6	厚度偏差, %	±10	±10	
		1—7	幅宽, mm	记录实测数据		
		1—8	幅宽偏差, %	+1.0 -0.5	+1.0 -0	
		1—9	半周长, mm	记录实测数据		

		1—10	半周长偏差, %		+2(只考核可平压的圆筒布) -1		
2	透气特性	2—1	透气度, $\text{m}^3/\text{m}^2\cdot\text{min}$		记录实测数据		
		2—2	透气度偏差, %		±15	±15	±25
3	强力特性	3—1	断裂强力 $\text{N}/5\times 20\text{cm}$	经向	记录实测数据, 按附录 D 考核		
		3—2		纬向			
		3—3	破裂强度, N/cm^2				
4	伸长特性	4—1	断裂伸长率 %	经向	<10	<15	
		4—2		纬向			
5	阻力特性	5—1	洁净滤料阻力系数		记录实测数据		
		5—2	过滤阻力, Pa		≤ 250		
6	滤尘特性	6—1	静态除尘效率, %		≥ 95.0	≥ 99.0	≥ 99.5
		6—2	动态除尘效率, %		≥ 99.0	≥ 99.5	≥ 99.9
		6—3	粉尘剥离率, %		≥ 60		

5.2 专项要求

对于具有某种特殊功能的滤料, 除进行 5.1 中所列项目的检验并达到相应技术指标要求外, 还需考核表明该滤料特殊功能所要求的指标。

5.2.1 对抗静电滤料还应进行表 7 所列项目的检验, 并达到该表所列技术指标的要求。

表 7 抗静电滤料补充检验项目及技术要求

序号	检验项目	技术指标
1	摩擦荷电电荷密度, $\mu\text{C}/\text{m}^2$	<7
2	摩擦电位, V	<500
3	半衰期, s	<1.0
4	表面电阻, Ω	< 10^{10}
5	体积电阻, Ω	< 10^9

5.2.2 对耐高温滤料还应进行滤料所用原料材质的确认和耐热特性的检验, 并达到表 8 所列技术指标的要求。

表 8 耐高温滤料补充检验项目及技术要求

序号	检验项目	技术指标
1	滤料材质的确认	材质优于或与产品说明书相符为合格, 否则为不合格
	24h 加热后强度保持率, %	≥ 95
2	72h 加热后强度保持率, %	≥ 90
	100h 加热后强度保持率, %	≥ 85

5.2.3 对合纤类耐腐蚀滤料应按表 9 进行耐酸、碱和耐腐蚀性能的检验, 并达到该表所列技术指标的

要求。

5.2.4 表 9 耐腐蚀滤料补充检验项目及技术要求

序号	检验项目	考核指标, %
1	常温 24h 酸蚀后强度保持率	≥85
	85℃ 24h 酸蚀后强度保持率	≥50
2	常温 24h 碱蚀后强度保持率	≥85
	85℃ 24h 碱蚀后强度保持率	≥50

5.2.4 对疏水性和疏油性滤料还应按表 10 所列项目检验, 并达到表中所列技术指标的要求。

表 10 疏水性滤料补充检验项目及技术要求

滤料类型	检验项目	要求
疏水性滤料	沾水等级	高于 4 级
疏油性滤料	疏油等级	高于 3 级

6 检验方法

6.1 滤料的形态和拉伸特性检验

6.1.1 滤料单位面积质量按 GB/T 4669 的规定测定, 其正、负偏差分别取五个实测值中的最大值、最小值与平均值之差。

6.1.2 滤料的厚度按 GB/T 3820 的规定测定, 其正、负偏差分别取五个实测值中的最大值、最小值与平均值之差。

6.1.3 滤料的幅宽按 GB/T 4667 的规定测定, 其正、负偏差分别取五个实测值中的最大值、最小值与平均值之差。

6.1.4 滤料的断裂强力和断裂伸长率按 GB/T 3923 的规定测定。

6.1.5 滤料的透气度按 GB/T 5453 的规定测定, 其正、负偏差分别取五个实测值中的最大值、最小值与平均值之差。

6.2 玻璃纤维过滤材料的性能检测

6.2.1 玻纤滤料的单位面积质量按 GB/T 7678.3 的规定测定; 玻纤针刺毡参照该方法执行。

6.2.2 玻纤滤料的厚度按 GB/T 7689.1 规定测定。

6.2.3 玻纤滤料的幅度按 GB/T 7689.4 规定测定。

6.2.4 玻纤滤料的拉伸断裂强力、透气度和破裂强度等性能, 连续玻璃纤维平幅过滤布和玻璃纤维膨体纱过滤布、玻璃纤维针刺毡按 JC/T 590 的规定测定。

6.3 滤尘特性检验

6.3.1 滤料滤尘特性应在专用的测试仪上进行。

6.3.2 滤料试样面积为 0.05m², 滤料的放置方向应保证滤料清灰后的粉尘能够自由脱离滤料表面。

6.3.3 洁净滤料阻力特性。在不发尘的情况下, 测定不同风速时滤料的阻力, 作为洁净滤料阻力特性。

洁净滤料阻力系数等于滤料阻力与过滤风速之比。

6.3.4 滤料的静态效率。使用规定粉尘，在额定风速、粉尘浓度（ $5 \pm 0.5 \text{g/m}^3$ ）条件下进行测试。当每平方米面积粉尘负荷达到规定值时，测量其静态除尘效率。

$$\eta_1 = (C_1 - C_2) / C_1 \quad (1)$$

式中： η_1 —静态除尘效率，%；

C_1 —入口含尘浓度， g/m^3 ；

C_2 —出口含尘浓度， g/m^3 。

6.3.5 滤料的动态除尘效率。使用规定粉尘，在额定风速、粉尘浓度（ $5 \pm 0.5 \text{g/m}^3$ ）条件下进行测试。当测试系统阻力增加到规定阻力时，使用与实际使用条件下类似的方法予以清灰，经过 30 次清灰动作以后，测量滤料的除尘过滤效率，在没有系统漏风的前提下，用下式计算除尘率。

$$\eta_2 = (C_1 - C_2) / C_1$$

式中： η_2 —动态除尘效率，%；

C_1 —入口含尘浓度， g/m^3 ；

C_2 —出口含尘浓度， g/m^3 。

滤料除尘效率的测试结果应附加过滤风速和粉尘成分和粒度的说明。

6.4 滤料的静电特性按 GB/T 12073 的规定测定。

6.5 滤料的耐温、耐蚀、疏水和疏油等特性分别按附录 E、F、G 进行检验。

6.6 滤料的阻燃性按 GB/T 5455 的规定测定。

7 检验规则

7.1 滤料的检验分为出厂检验和型式检验两类。

7.2 出厂检验

对不同类型和规格的滤料，其检验项目和结果应符合 4.1 和 4.2 的规定。

7.3 型式检验

有下列情况之一时，应进行型式检验：

- a) 新产品投产定型；
- b) 更换产品的全部或主要原材料、生产工艺或作业条件有重大变化足以影响产品性能；
- c) 生产线或其中影响产品性能的关键设备停止使用两年以上、重新投入运行；
- d) 产品连续生产三年以上；
- e) 国家质量监督部门提出型式检验要求。

7.4 抽样方法

7.4.1 抽样的产品应取自流通领域或产品的使用单位，也可在事先不通知的情况下由检测单位到产品的生产单位随机抽取。

7.4.2 到生产单位采样时，应从不少于两个生产批次中随机采样，每个批次的采样数不少于两个。

7.5 判定规则

7.5.1 型式检验的结果应符合第4章的相应规定。

7.5.2 检验项目中一个A类或两个B类项目不合格，该样品为不合格，应加倍抽样重新检测，如仍不合格，则判定该批产品为不合格品。

8 标志、包装、运输和贮存

8.1 标志

每卷滤料应印有合格标签，标签内容包括：厂名、厂址、品名、规格、数量、执行标准号、检验号和出厂日期，标志必须明显、清晰。

8.2 包装

8.2.1 不同类型和规格的滤料应单独防水包装。

8.2.2 包装应符合有关陆路、水路、航运装载和运输的要求。

8.2.3 滤料的包装方式可采用捆扎装和箱装。其包装应保证在正常运输条件下不发生损坏。

8.2.4 玻璃纤维滤料应紧密、整齐地卷在具有一定强度的纸管上，再将每卷滤料用塑料薄膜袋妥善套好，放置在清洁干燥的包装箱内。

8.2.5 包装箱外壁的文字及标志应清晰整齐，其内容为下：

- a) 制造厂名称及地址；
- b) 产品名称及型号；
- c) 收货单位名称及地址；
- d) 包装箱编号；
- e) 总重 kg；
- f) 其他必要的标志。

8.3 运输

滤料在运输过程中应防雨水浸入和沾污，不能与腐蚀物资混杂运输。玻璃纤维过滤袋应利用干燥有遮篷的运输工具运输，装卸和运输过程中禁止抛扔、滚翻并要避免撞击。

8.4 贮存

滤料应存放在通风、干燥、不受阳光晒、远离火源的常温地带，与地面和墙壁的距离不应小于300mm。

附录 A

(规范性附录)

滤料材质代号

A.1 滤料的材质代号

材质名称	商品名	英文名	代号
棉	棉	cotton	C ₀
毛	毛	Wool	W ₀
麻	麻	jute, ramie, flax, hemp	J
聚丙烯	丙纶	polypropylene	PP
聚酯	涤纶	polyester	PE
聚丙烯腈	腈纶	polyacrylic	A
聚乙烯醇	维纶	polyvinyl alcohol	PVA
聚氯乙烯	氯纶	polyvinyl chloride	PVC
聚酰胺	锦纶、尼龙	polyamide	PA
芳香族聚酰胺	芳纶	aramid	H
碳纤维	碳纤维	carbon fiber	C _A
聚四氟乙烯	特氟纶	polytetrafluorocethylene (teflon)	F(PTFE)
玻璃纤维	玻纤	glassfibre	G
金属纤维	金属纤维	metalfibre	M

A.2 滤料特殊功能代号

功能	防静电	疏水	疏油	耐高温	阻燃
代号	e	h	o	t	s

A3 滤料单位面积质量代号

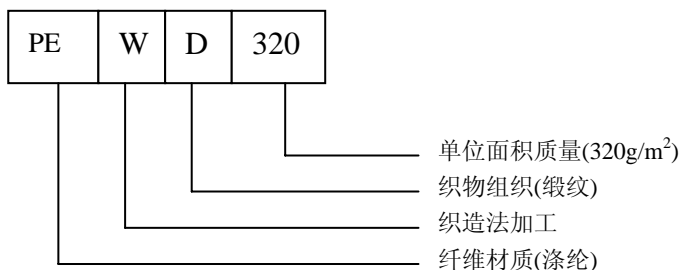
取批量滤料单位面积质量的公称值，取值到十位。如两批滤料单位面积质量的实测值平均为 553.9g/m² 和 496.1g/m²，则它们单位面积质量的代号分别为 550 和 500。

附录 B

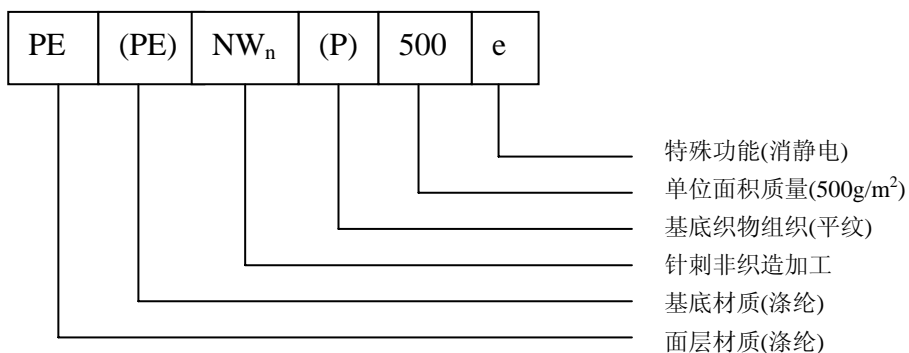
(规范性附录)

B 滤料命名

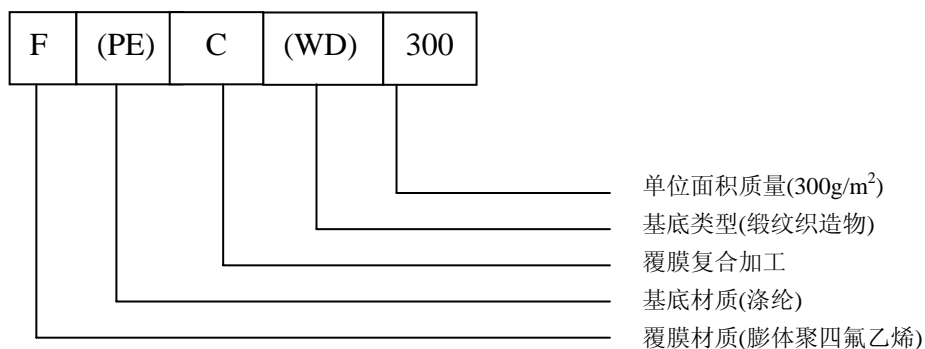
B1 一般织造滤料



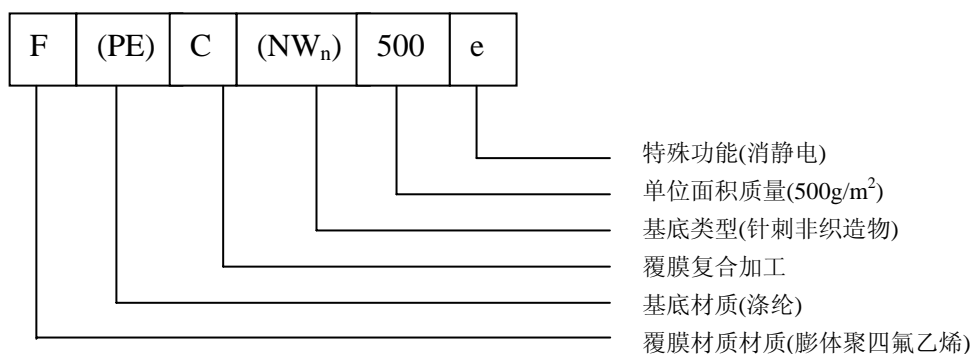
B2 消静电涤纶针刺毡滤料



B3 一般覆膜涤纶织造滤料



B4 消静电覆膜涤纶针刺滤料

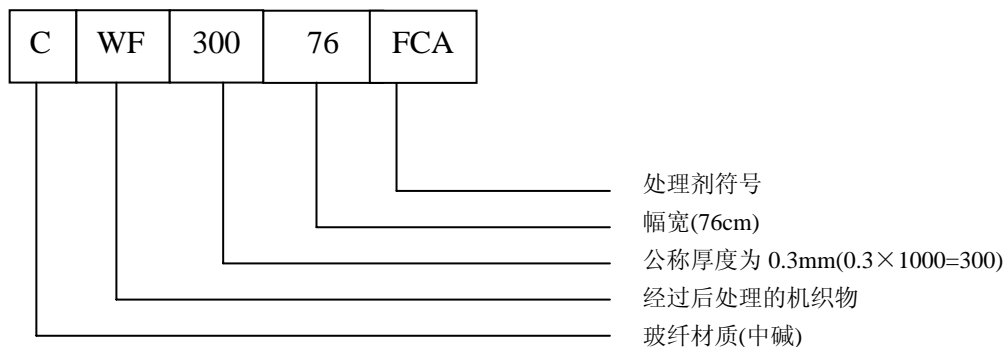


附录 C

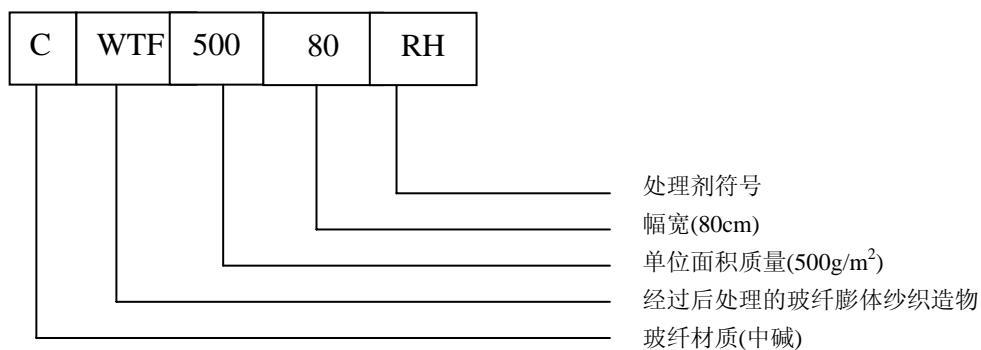
(规范性附录)

玻纤滤料命名

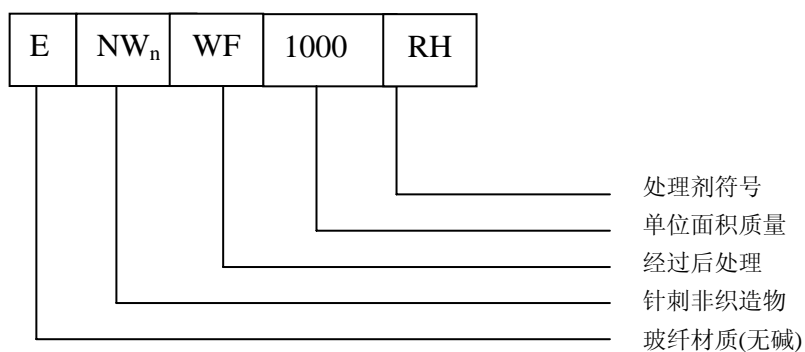
C1 连续玻纤滤布



C2 玻纤膨体纱滤布



C3 玻纤针刺毡滤料



一般常将 NW_nWF 简写为 NW_nF。

附录 D

(规范性附录)

玻纤滤料规格、代号及技术指标

代号	线密 (根/cm)		经纬纱 (支数/股数)		单位面积质 量 (g/m ²)	厚度 (mm)	断裂强度 (N/25×100mm)		破裂强度 (N/cm ²)	透气性 (m ³ /m ² . s)	织纹
	T	W	T	W			T	W			
CWF300	20	16	45/4	45/4	320	0.30	1500	1250	240	0.35~0.45	1/3 斜纹
CWF300A	20	16	45/4	45/4	320	0.30	1500	1250	240	0.10~0.20	1/3 破斜纹
CWF450	20	14	45/6	45/6	450	0.45	2250	1500	300	0.35~0.45	1/4 斜纹
CWF450A	18	12	45/6	45/8	450	0.45	2250	1500	300	0.10~0.20	1/3 破斜纹
CWF500	20	20	45/6	45/6	530	0.50	2250	2250	350	0.20~0.30	3/5 纬二重
CWF500A	20	20	45/6	45/6	530	0.50	2250	2250	350	0.20~0.30	大斜纹纬二重
EWF300	20	20	80/6	80/6	300	0.30	1600	1600	290	0.35~0.45	1/3 斜纹
EWF300A	20	20	80/6	80/6	300	0.30	1600	1600	290	0.10~0.20	1/3 破斜纹
EWF350	20	16	80/8	80/8	360	0.35	2400	1800	310	0.35~0.45	1/3 斜纹
EWF350A	20	16	80/8	80/8	360	0.35	2400	1800	310	0.10~0.20	1/3 破斜纹
EWF500	20	14	80/12	80/12	510	0.50	3000	2100	350	0.35~0.45	1/4 斜纹
EWF500A	20	14	80/12	80/12	510	0.50	3000	2100	350	0.10~0.20	1/3 破斜纹
EWF600	20	20	80/12	80/12	600	0.60	3000	3000	380	0.20~0.30	3/5 纬二重
EWF600A	20	20	80/12	80/12	600	0.60	3000	3000	380	0.20~0.30	大斜纹纬二重
CWTF500	20	14	45/6	45/4T+45/2	450	0.50	2250	1000	350	0.35~0.45	1/3 斜纹
CWTF500A	20	14	45/6	45/4T+45/2	450	0.50	2250	1000	350	0.10~0.20	1/3 破斜纹
CWTF600	20	20	45/6	45/4T+45/2	550	0.60	2250	1400	390	0.20~0.30	3/5 纬二重
CWTF700	20	18	45/6	45/4T*2+45/2	660	0.70	2250	1700	450	0.20~0.30	3/5 纬二重
EWTF550	16	16	80/12	80/12T+80/6	480	0.55	2400	1300	440	0.35~0.45	1/3 斜纹
EWTF550A	18	14	80/12	80/8T+80/4	480	0.55	2700	1300	440	0.35~0.45	1/3 斜纹
EWTF650	20	20	80/12	80/8T+80/4	600	0.65	2800	2000	450	0.30~0.40	3/5 纬二重
EWTF800	20	18	80/12	80/8T*2+80/4	750	0.80	2800	2200	490	0.25~0.35	3/5 纬二重

附录 E

(规范性附录)

滤料耐温性能检验

在滤料样品上随机剪取 500mm×400mm 滤料 4 块, 取其一按 GB 3923 测定其断裂强力 f_0 , 将其余三块平行悬挂于高温箱内, 以 2℃/min 速度升温至该滤布最高允许使用温度后恒温, 并开始计时。经过 24h, 72h 和 100h 时各从高温箱内取出一块滤料, 待滤料冷却后, 按 GB 3923 分别测定各块滤料的断裂强力 f_i 。按下式计算其断裂强力保持率 λ_i :

$$\lambda_i = \frac{f_i}{f_0}$$

式中: f_0 —滤料初始断裂强力;

f_i —第 i 次取出滤料之断裂强力, ($i=1, 2, 3$), 相当于 24h, 72h 和 100h 时的断裂强力。

附录 F

(规范性附录)

滤料耐蚀性能检验

在 3m^2 滤料上随机剪取 $500\text{mm} \times 400\text{mm}$ 滤料 5 块。取其 1 块按 GB 3923 测定其断裂强力 f_0 。将其中 2 块分别淹没于盛有浓 H_2SO_4 和 NaOH 的两种溶液中。将剩余 2 块分别淹没于盛有 85°C 的浓 H_2SO_4 和 NaOH 的两种溶液中恒温浸泡。24h 后将它们全部取出，经过清水充分漂洗，并在通风橱中干燥后，再按 GB 3923 测定其断裂强力 f_i 。按下式计算其断裂强力保持率 λ_i

$$\lambda_i = \frac{f_i}{f_0}$$

式中： f_0 —滤料初始断裂强力；

f_i —第 i 种 ($i=1$ 为耐酸、 $i=2$ 为耐碱) 检验的滤料强力。

附录 G

(规范性附录)

滤料疏水性、疏油性检验

滤料的疏水性按 GB 4745 方法检验，作为疏水性滤料其疏水性应大于等于 4 级。
滤料疏油性的检验参照 ZBW 04015 方法进行。
