

本电子版为发布稿。请以中国环境科学出版社
出版的正式标准文本为准。

HJ

中华人民共和国环境保护行业标准

HJ/T 387-2007

代替 HCRJ 036-1998

环境保护产品技术要求

工业废气吸收净化装置

Technical requirement for environmental protection product

Absorption gas cleaner for industrial emission

(发布稿)

2007— 12—03 发布

2008—03—01 实施

国家环境保护总局 发布

目 次

| | |
|-------------------------------------|----|
| 前言 | II |
| 1 适用范围 | 1 |
| 2 规范性引用文件 | 1 |
| 3 术语和定义 | 1 |
| 4 技术要求 | 2 |
| 5 试验方法 | 3 |
| 6 检验规则 | 3 |
| 7 包装和标牌 | 4 |
| 附录 A (规范性附录) 工业废气吸收净化装置性能检验方法 | 5 |

前 言

为贯彻《中华人民共和国大气污染防治法》，规范工业废气吸收净化装置技术要求，制定本标准。

本标准规定了工业废气吸收净化装置技术要求、检验方法和检验规则。

自本标准实施之日起，《工业废气吸收净化装置》（HCRJ036-1998）废止。

本标准为指导性标准。

本标准由国家环境保护总局科技标准司提出。

本标准起草单位：中国环境保护产业协会（废气净化委员会）、中冶集团建筑研究总院环境保护分院。

本标准国家环境保护总局 2007 年 12 月 3 日批准。

本标准自 2008 年 3 月 1 日起实施。

本标准由国家环境保护总局解释。

工业废气吸收净化装置

1 适用范围

本标准规定了工业废气吸收净化装置的技术要求、试验方法和检验规则。

本标准适用于处理风量为 $150\text{m}^3/\text{h}\sim 20000\text{m}^3/\text{h}$, 去除气态或气溶胶态污染物的工业废气吸收净化装置。

2 规范性引用文件

本标准内容引用了下列文件中的条款。凡是不注日期的引用文件, 其有效版本适用于本标准。

GBJ 122 工业企业噪声测量规范

GB 8978 污水综合排放标准

GB/T 13306 标牌

GB/T 13384 机电产品包装通用标准

GB/T 15262 环境空气 二氧化硫的测定 甲醛吸收-副玫瑰苯胺分光光度法

GB/T 15434 环境空气 氟化物的测定 氟离子选择电极法

GB/T 15436 环境空气 氮氧化物的测定 Saltzman 法

GB/T 16157-1996 固定污染源排气中颗粒物测定和气体污染物采样方法

HGJ 229 工业设备、管道防腐蚀工程施工及验收规范

3 术语和定义

下列术语和定义适用于本标准。

3.1 工业废气吸收净化装置（以下简称净化装置）

利用液相吸收原理, 把工业废气中气态或气溶胶态的污染物转移到液态吸收剂中的净化装置, 包括: 文丘里、喷淋、喷雾干燥、填料、鼓泡和水膜吸收器等净化装置。净化装置一般由液体泵、风机、吸收单元、气体过滤单元、电控和安全设备等组成。

3.2 净化效率

指净化装置捕获污染物的量与处理前污染物的量之比, 以百分数表示。

$$\eta = \frac{C_1 Q_{sn1} - C_2 Q_{sn2}}{C_1 Q_{sn1}} \times 100\%$$

式中： η 为净化装置的净化效率，%；

C_1 、 C_2 为净化装置进口和出口污染物的浓度， mg/m^3 ；

$Q_{\text{sn}1}$ 、 $Q_{\text{sn}2}$ 为净化装置进口和出口标准状态下干气体流量， m^3/h 。

3.3 压力损失

指气流通过净化装置的流动阻力，即进口与出口处平均全压之差， kPa 。

3.4 运行噪声

指与风机组成一体化的吸收装置，在正常工况下的运行噪声，取周围 1m 处的最大噪声值， $\text{dB}(\text{A})$ 。

4 技术要求

4.1 基本要求

4.1.1 净化装置应符合本标准的要求，并按照经过规定程序批准的图纸和技术文件制造。

4.1.2 污染物为腐蚀性气体的净化装置，应选用抗腐蚀材料制造或按 HGJ 229 进行防腐蚀处理和验收。

4.1.3 净化装置应设置吸收填料的清洗设施。

4.1.4 净化装置应配备饱和吸收溶液的再生处理系统。再生处理工艺应节能、节水、无二次污染。需要外排的废水应符合 GB 8978 或用户所在地的排放标准。

4.2 性能要求

4.2.1 净化装置对每种污染物的净化效率应不小表 1 中规定的数值。

表 1 污染物的最低净化效率

| 序号 | 污染物 | 净化效率，% |
|----|-------|--------|
| 1 | 硫酸雾 | 90 |
| 2 | 氯化氢 | 90 |
| 3 | 铬酸雾 | 95 |
| 4 | 二氧化碳 | 90 |
| 5 | 氮氧化物 | 80 |
| 6 | 氟化物 | 90 |
| 7 | 氰化氢 | 95 |
| 8 | 有机污染物 | 95 |

4.2.2 净化装置的压力损失不大于 2kPa ，高压文丘里氏吸收器不受此项限制。

4.2.3 净化装置的焊缝、管道连接处等均应严密，不得漏气。

4.2.4 正常工况下，净化装置出口污染物的排放浓度应达到国家或地方排放标准的要求。

4.2.5 运行噪声应不大于 85dB(A)。

4.2.6 净化装置主体的大修周期不小于一年。

4.3 安全要求

4.3.1 净化装置应防火、防爆、防漏电和防泄漏。

4.3.2 净化装置本体主体的表面温度不高于 60℃。

4.3.3 需控制温度的单元应设置温度指示装置、超温声光报警装置及应急处理系统。

4.3.4 需控制压力的单元应设置压力指示和泄压装置，其性能应符合安全技术的有关要求。

4.3.5 污染物为易燃易爆气体时，应采用防爆风机和电机。

4.3.6 由计算机控制的净化装置应同时具备手动操作功能。

4.4 其它要求

净化装置气体进出口管道上应设置气体采样口。采样口的位置应符合本标准附录 A 中 A1.1 的有关规定。

5 试验方法

5.1 净化装置的净化效率、压力损失、气密性、运行噪声、表面温度、污染物排放浓度等的测定按附录 A 的规定进行。

5.2 声光报警装置的性能检验

空载时开启加热电源，当温度指示达到设定温度时，应发出声光报警信号。

5.3 防爆泄压装置的破开压力

用封口法兰封闭净化装置的进、出气口，把压缩空气缓缓送入净化装置，当压力指示达到设计最高限值时，泄压装置应完成泄压动作。

5.4 净化装置的大修周期采用两个以上用户现场调查确定。

6 检验规则

6.1 检验分类

净化装置的检验分为出厂检验和型式检验两类。

6.2 出厂检验

6.2.1 每台净化装置须经制造厂质量检验部门检验合格后方可出厂。出厂时应附有证明产品质量合格的文件。

6.2.2 出厂检验按本标准 4.1、4.3 和 4.4 条的规定进行。

6.3 型式检验

当有下列情况之一时，应进行型式检验：

- a) 新产品鉴定投产时；
- b) 生产工艺或主要材料有重大改变时；
- c) 停产时间在半年以上又恢复生产时；
- d) 批量生产中的定期抽检，每年至少进行一次；
- e) 国家质量监督机构提出型式检验要求时。

6.3.1 型式检验的样品应从出厂检验合格的产品中随机抽取，且不少于两台。

6.3.2 型式检验项目与要求见表 2。

表 2 型式检验项目与要求

| 序号 | 检验项目名称 | 要求 |
|----|-----------------|-----------------------|
| 1 | 净化效率 | 符合 4.2.1 条的规定 |
| 2 | 压力损失 | 符合 4.2.2 条的规定 |
| 3 | 气密性 | 符合 4.2.3 条的规定 |
| 4 | 污染物排放浓度 | 符合 4.2.4 条的规定 |
| 5 | 运行噪声 | 符合 4.2.5 条的规定 |
| 6 | 填料的清洗设备 | 符合 4.1.3 条的规定 |
| 7 | 饱和吸收液的再生处理系统和工艺 | 符合 4.1.4 条的规定 |
| 8 | 制造质量 | 符合 4.1.1 和 4.1.2 条的规定 |
| 9 | 安全要求 | 符合 4.3 条的规定 |
| 10 | 大修周期 | 符合 4.2.6 条的规定 |

注：检验净化效率和污染物排放浓度时，根据净化装置的应用范围确定被检污染物种类。

6.3.3 表 2 中任何一项不合格时，应加倍抽样复检，仍不合格，则判定为不合格。

7 包装和标牌

产品包装、标牌等按 GB/T 13384 和 GB/T 13306 的有关规定执行。

附录 A

(规范性附录)

工业废气吸收净化装置性能检验方法

A1 采样

A1.1 采样口和采样点

A1.1.1 采样口应设在气体净化设备进口和出口管道上，尽可能靠近气体净化设备主体。

A1.1.2 气态或蒸气态污染物的采样点，应避开涡流区管段，选择在管道中心位置。

A1.1.3 雾滴或颗粒物采样、气体流量的测量，采样点或测量点应按以下原则确定：

- a) 优先选择在垂直管段采样或测量；
- b) 避开管道弯头或断面急剧变化的部位；
- c) 采样或测点位置距弯头、变径管下游方向不小于 6 倍直径，距上述部件上游方向不小于 3 倍直径。

A1.2 采样系统

A1.2.1 注射器采样系统

注射器采样系统由采样管、过滤器、注射器、抽气泵、洗涤瓶组成。装置示意图见图 A1。

A1.2.2 气泡吸收瓶采样系统

气泡吸收瓶采样系统由采样管、吸收瓶、温度计、压力表、流量计、抽气泵组成。装置示意图见图 A2。

A1.3 采样应在正常工况下进行。对气态或蒸汽态污染物按一点法采样；对雾滴或颗粒物采样应按等速采样方法进行，采样点数目按 GB/T 16157 确定。

A2 温度测量

A2.1 对常温气体，使用玻璃水银温度计测量（需防止测孔漏风）。一般只需测量管道中央部位的温度，管道较粗时，插入深度不应小于 200mm，待温度稳定不变时读数。

A2.2 对高温气体，应使用热电偶温度计测量：

- a) 800℃以下用镍铬—康铜热电偶；
- b) 800℃~1300℃用镍铬—镍铝热电偶；
- c) 1300℃~1600℃用铂—铂铑热电偶。

A2.3 净化装置表面温度用表面温度计测量。

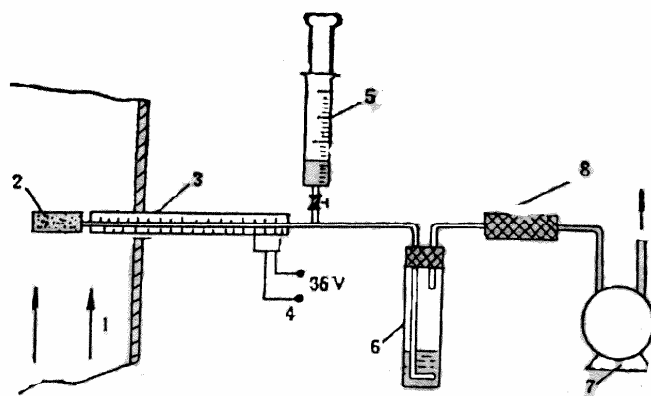


图 A1 注射器采样系统

1-烟道；2-滤料；3-加热采样管；4-加热电源接头；5-注射器；6-吸收瓶；7-抽气泵；8-活性炭过滤器

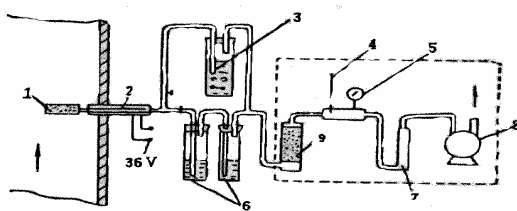


图 A2 吸收瓶采样系统

1-滤料；2-加热采样管；3-旁路吸收瓶；4-温度计；5-压力计；6-吸收瓶；7-流量计；8-抽气泵；9-干燥瓶

A3 湿度测量

按 GB/T 16157-1996《固定污染源排气中颗粒物测定和气体污染物采样方法》中有关排气中水分含量测定的规定进行。气体温度在 100℃ 以下时，使用干湿球温度计测量；气体温度在 100℃ 以上时，采用冷凝法或重量法测量。

A4 气体流速的测定

A4.1 设备进、出口气体流速

用标准比托管或经过校正的非标准型比托管（如 S 型比托管），配倾斜式压力计测定净

化设备进、出口管道内气体动压，并按下式计算：

$$V_s = K_p \left(\frac{2P_d}{\rho} \right)^{1/2} = 128.9 K_p \left(\frac{(273 + T_s) \cdot P_d}{M_s(B_a + P_s)} \right)^{1/2}$$

式中： V_s 为设备进口或出口处气体流速，m/s；

K_p 为比托管修正系数；

P_d 为管道内气体动压，Pa；

ρ 为管道内气体密度， kg/m^3 ；

T_s 为管道内气体温度， $^{\circ}\text{C}$ ；

M_s 为管道内湿气体分子量， kg/kmol ；

B_a 为大气压力，Pa；

P_s 为管道内气体静压，Pa。

当管道内气体成分与空气近似，其露点在 $35^{\circ}\text{C} \sim 55^{\circ}\text{C}$ 之间，绝对压力在 $97\text{kPa} \sim 103\text{kPa}$ 之间时， V_s 可按下式计算：

$$V_s = 0.076 K_p (273 + T_s)^{1/2} (P_d)^{1/2}$$

在接近常温、常压 ($t = 20^{\circ}\text{C}$ ， $B_a + P_s = 101300\text{Pa}$) 条件下，管道内气体流速 V_s 可按下式计算：

$$V_s = 1.29 K_p (P_d)^{1/2}$$

A4.2 管道内平均流速取多次测量的算术平均值。

A5 气体流量的测定

A5.1 净化装置进、出口管道内湿气体流量按下式计算：

$$Q_s = 3600 \times F \times V_s$$

式中： Q_s 为进口或出口湿气体流量， m^3/h ；

F 为测定断面面积， m^2 ；

V_s 为测定断面湿气体平均流速，m/s。

A5.2 标准状态下干气体流量按下式计算：

$$Q_{sn} = Q_s \times \frac{B_a + P_s}{101300} \times \frac{273}{273 + T_s} (1 - X_{sw})$$

式中： Q_{sn} 为标准状态下干气体流量， m^3/h ；

B_a 为大气压力，Pa；

P_s 为进口或出口气体静压，Pa；

T_s 为进口或出口气体温度， $^{\circ}C$ ；

X_{sw} 为进口或出口气体中水分含量体积百分数，%。

A6 污染物浓度测定

原则上，有国家标准测定方法的按国家标准方法测定，对尚无国家标准测定方法的，暂按《空气和废气监测分析方法（第四版）》（中国环境科学出版社 2002 年）规定的方法测定。

部分污染物的浓度测定方法和采样方法见表 A1。

表 A1 部分污染物的采样方法和浓度测定方法

| 序号 | 污染物 | 采样方法 | 浓度测定法 | 依据标准 |
|----|--------|------------|-----------------|------------|
| 1 | 二氧化硫 | 多孔玻板吸收管采样法 | 甲醛吸收-副玫瑰苯胺分光光度法 | GB/T 15262 |
| 2 | 氮氧化物 | 多孔玻板吸收管采样法 | Saltzman 法 | GB/T 15436 |
| 3 | 铬酸雾 | 玻璃纤维滤筒采样 | 二苯碳酰二肼分光光度法 | |
| 4 | 硫酸雾 | 超细玻璃纤维滤筒采样 | 容量法、分光光度法、离子色谱法 | |
| 5 | 氯化氢 | 多孔玻板吸收管采样法 | 容量法、分光光度法、离子色谱法 | |
| 6 | 氟化物 | 浸渍滤膜采样 | 氟离子选择电极法 | GB/T 15434 |
| 7 | 氯气 | 多孔玻板吸收管采样法 | 甲基橙分光光度法 | |
| 8 | 汞及其化合物 | 气泡吸收管采样 | 冷原子吸收法 | |
| 9 | 氰化氢 | 多孔玻板吸收管采样法 | 异烟酸-吡啶啉酮分光光度法 | |

A7 净化效率测定

在净化装置的进、出口同时进行标准状态下干气体流量和污染物浓度测定，并计算净化效率。

A8 气密性检验

A8.1 气密性试验前，净化装置上的安全装置、阀类、压力计、液面计等附件应装配齐全，并经检查合格。

A8.2 所用气体应为干燥、洁净的空气、氮气或其它惰性气体，气体温度不得低于 $15^{\circ}C$ 。

A8.3 试验时，压力应缓慢升至工作压力的 10%，保持 10min，对所有焊缝和连接部位进行初次泄漏检查。检查合格后，继续缓慢升压到规定工作压力的 50%，其后按每级为规定压

力的 10%的级差，逐级升压到规定工作压力，保持 30min。用喷涂发泡剂等方法，检查所有焊缝和工作连接部位有无泄漏。

A9 运行噪声的测定

A9.1 运行噪声的测定按 GBJ 122 执行。

A9.2 使用声级计测量 A 声级。声级计用慢档，重复测定三次，取平均值。
