



中华人民共和国环境保护行业标准

HJ2526-2012

环境保护产品技术要求 便携式饮食油烟检测仪

Technical requirements for environmental protection products

Portable cooking fume detector

本电子稿为发布稿。请以中国环境科学出版社出版的正式标准文本为准。

2012-7-31 发布

2012-11-1 实施

环 境 保 护 部 发 布

目 次

前 言	II
1 适用范围	1
2 规范性引用文件	1
3 术语和定义	1
4 基本要求	1
5 性能要求	3
6 检验方法	3
7 检验规则	7
8 标志、包装、运输与贮存.....	8
附 录 A（资料性附录）标准油烟发生装置及其使用方法	9

前 言

为贯彻《中华人民共和国环境保护法》，加强对饮食业油烟的排放管理，规范油烟检测仪设计生产，制定本标准。

本标准规定了便携式饮食油烟检测仪的定义、技术要求、检验方法、检验规则、标志、包装、运输、贮存等内容。

本标准首次发布。

本标准由环境保护部科技标准司组织制订。

本标准主要起草单位：中国环境保护产业协会、北京中环科仪科技有限公司、青岛明华电子仪器有限公司。

本标准由环境保护部2012年7月31日批准。

本标准自2012年11月1日起实施。

本标准由国家环境保护部解释。

环境保护产品技术要求 便携式饮食油烟检测仪

1 适用范围

本标准规定了便携式饮食油烟检测仪（以下简称仪器）的定义、技术要求、检验方法、检验规则、标志、包装、运输、贮存等内容。

本标准适用于采用荷电量检测原理测试饮食油烟排放浓度的仪器。

2 规范性引用文件

本标准内容引用了下列文件中的条款。凡是不注日期的引用文件，其有效版本适用于本标准。

GB/T 191 包装贮运图示标志

GB 6388 运输包装收发货标志

GB/T 13306 标牌

GB/T 15464 仪器仪表包装通用技术条件

GB/T 16157-1996 固定污染源排气中颗粒物测定与气态污染物采样方法

GB 18483-2001 饮食业油烟排放标准（试行）

HJ/T 212 污染源在线自动监控（监测）系统数据传输标准

3 术语和定义

下列术语和定义适用于本标准

3.1 饮食油烟

指食物烹饪、加工过程中挥发的油脂、有机质及其加热分解或裂解产物。

3.2 便携式油烟检测仪

指便于携带的，可在现场直读油烟浓度数据和相关参数的检测仪器。由取样单元，检测单元和数据处理单元等部分组成。

3.3 荷电量检测原理

油烟气溶胶粒子通过高压电场时被荷电，在电场力和流动气流的作用下，被推向电荷收集网，在与收集网连接的电路内产生电信号，该信号的变化与排出油烟的浓度呈比例关系，检测信号经过处理和换算即可得到油烟浓度。

3.4 标准状态

指温度为273K，压力为 101.325kPa 时的状态。

4 基本要求

4.1 外观

4.1.1 仪器的面板和机箱等结构件应符合设计文件要求，产品表面不应有明显凹痕、划伤、裂缝、变形和污染，镀涂件应无明显划痕、脱落、锈蚀及机械损伤。本产品的零部件应紧固无松动，键盘、开关、按钮和接插件应安装正确、操作灵活、接插可靠、无障碍。

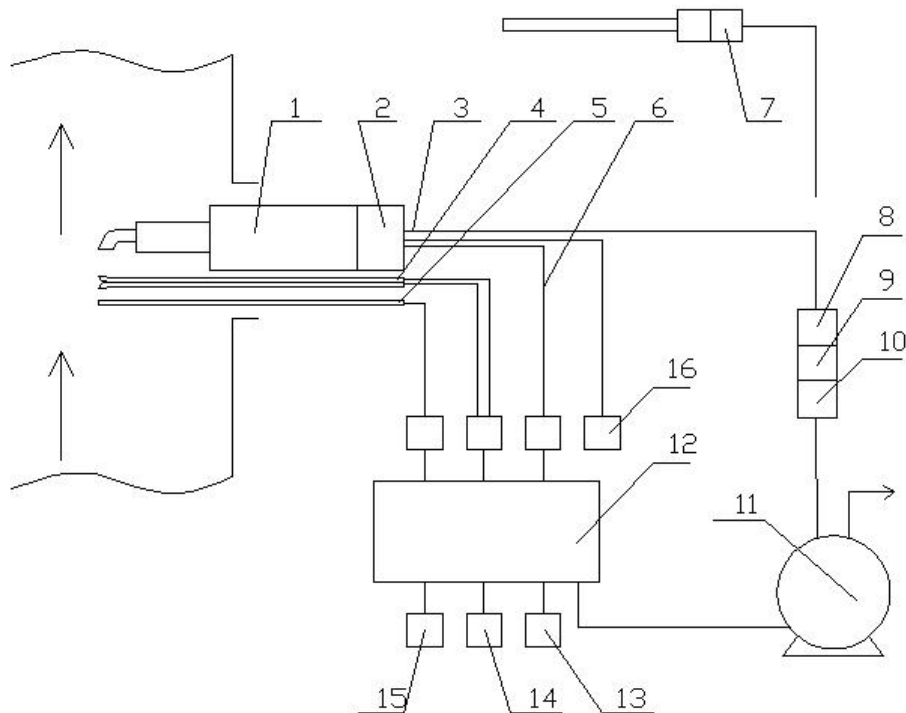
4.1.2 在正常运行状态下，可长期平稳工作，无影响人身安全的因素。

4.1.3 各部件不易产生机械和电路故障，整个装置应无安全隐患。

4.1.4 仪器各部件的发热结合部分，应不因受热而发生变形及性能的改变。

4.1.5 仪器及可拆卸部件应便于维护和检查作业。

4.2 仪器构造及功能



1.荷电区 2.信号捕集网 3.取样管 4.皮托管(S型) 5.烟温传感器 6.信号输出线 7.含湿量测试管
8.流量计前温度传感器 9.流量计前压力传感器 10.流量传感器 11.抽气泵 12.单片机控制系统
13.操作键 14.打印机 15.显示屏 16.高压模块

图 1 检测仪结构示意图

4.2.1 仪器主要由取样单元、检测单元、数据处理单元等三部分组成。

4.2.2 取样单元

取样单元由取样管、加热单元、连接软管、流量传感器和风机（泵）等部件组成，用于收集待检油烟样品。加热单元应有足够的加热功率，加热温度范围应控制在120℃~160℃之间。取样管材料应选用耐高温、耐腐蚀、不吸收亦不与待测污染物起化学反应的材料，并可在一定温度和流速下保持足够的机械强度。

4.2.3 检测单元

检测单元是将油烟浓度转换为电信号的传感组合件，由高压静电发生器、荷电管和信号捕集网组成。

- a) 高压模块应能提供使油烟流经荷电管时充分荷电所需的直流高电压。
- b) 荷电管应能使取样单元收集的油烟气溶胶粒子带电。
- c) 信号捕集网应能使带电油烟气溶胶粒子释放电荷，并应安装方便，便于清洗、更换。

4.2.4 数据处理单元

数据处理单元由信号检测、放大，模-数转换，数据处理和显示器等部分组成，可将检测单元获得的电信号转换成油烟浓度，并可在检测过程中直接正确显示于显示器上，检测结束后自动

统计并显示浓度的平均值。

4.2.5 仪器应具有存储和打印检测数据的功能，存储容量不低于30组数据。

4.2.6 仪器应具有与计算机通讯的功能，接口类型应符合HJ/T 212的规定。

4.2.7 仪器时间显示应不受电源的通断影响并可根据需要调整时间。

5 性能要求

5.1 检测浓度范围：(0~30.0) mg/m³。

5.2 检测准确度

5.2.1 油烟浓度≤4.0 mg/m³：≤±10%；

5.2.2 油烟浓度>4.0 mg/m³：≤±5%FS。

5.3 油烟浓度重复性误差：≤±5%。

5.4 仪器流量示值误差：≤±5%。

5.5 流量稳定性误差：≤±5%。

5.6 仪器1小时零点漂移：≤0.3 mg/m³。

5.7 取样管加热温度范围：120℃~160℃。

5.8 取样管密封性：当取样管内负压为(4~4.2) kPa时，第一分钟内压力下降值：≤120Pa。

5.9 当取样管采用等速采样管结构时，皮托管(S型)的修正系数：0.84±0.01；仪器的等速跟踪响应时间：≤20s。

5.10 仪器抽气能力：当抽气流量为60 L/min时，系统负压：≤-2kPa。

5.11 压力示值误差

5.11.1 流量计前压力示值误差：≤±2.5%FS；

5.11.2 动压力示值误差：≤±2%FS；

5.11.3 静压力示值误差：≤±4%FS；

5.12 温度示值误差

5.12.1 流量计前温度示值误差：≤±2.5℃；

5.12.2 烟气温度示值误差：≤±3℃。

5.13 油烟比对实验，最大相对误差：≤25%。

5.14 仪器的绝缘电阻：≥20MΩ。

5.15 仪器的介电强度：在正常环境条件和关闭测定仪的情况下，电源相与机壳（接地端）之间，施加50Hz，1500V的交流电压历时1分钟，应无飞弧和击穿现象。

6 检验方法

6.1 检验条件

6.1.1 环境条件

a) 环境温度：-20℃~+40℃；

b) 油烟温度：≤120℃；

- c) 相对湿度: $\leq 90\%$;
- d) 大气压力: (86~106) kPa;
- e) 供电电压: AC 220V / 50Hz。

6.1.2 检验用标准仪器及设备

- 6.1.2.1 电子天平分度值: 0.1mg。电子天平的最大量程应大于油烟发生装置的总重量。
- 6.1.2.2 电子秒表分度值: 0.01s。
- 6.1.2.3 倾斜微压计: (0~2500) Pa, 分度值: 2Pa。
- 6.1.2.4 玻璃温度计二等标准, 分度值: 0.1℃。
- 6.1.2.5 半导体点温计, 分度值: 2℃。
- 6.1.2.6 累积式气体流量表精度: ≥ 2.5 级, 瞬时流量: $\leq 120\text{L}/\text{min}$, 分度值: 1L/min。
- 6.1.2.7 其它: U型压差计、真空表、二通阀门、压力发生装置。

6.2 外观检查

- 6.2.1 目测仪器外观、用手操作开关、按钮和接插件应符合 4.1.1 的要求;
- 6.2.2 在性能检验过程中检验结构和功能应符合 4.2 条的要求。

6.3 性能检验

6.3.1 测量范围、仪器准确度检验

按附录 A《饮食业油烟发生装置及其使用方法》的要求, 将油烟发生器、取样管和主机连接好。用已经检验校准的油烟发生器, 通过调节加热温度在仪器测量范围内依次由低到高在约 3 mg/m³、15 mg/m³、30 mg/m³ 三个点均匀产生油烟。启动仪器, 零点校准后处于检测状态。对应于每一个测试点, 油烟发生器暂时离开天平称重台面, 立即将电子天平校准零点, 放上油烟发生器, 同时记录油烟发生器的重量 G_1 、气体流量表的初始读数 V_1 、按下电子秒表计时。每 60 秒记录一次仪器的示值读数, 共记录 10 次, 计算平均值 C 。5min 后按下电子秒表停止计时的同时, 记录油烟发生器的重量 G_2 和气体流量表的读数 V_2 , 每个点重复三次计算平均值, 按下式计算检测准确度:

$$\delta = \left(\frac{C \times (V_2 - V_1)}{G_1 - G_2} - 1 \right) \times 100\% \quad (1)$$

式中: δ —— 准确度误差;

C —— 油烟浓度仪器平均示值读数, mg/m³;

$V_2 - V_1$ —— 检验期间流过取样管气体的体积, m³;

$G_1 - G_2$ —— 检验期间油烟的发生量, mg。

6.3.2 油烟浓度重复性误差检验

在 6.3.1 的记录数据中选取 6 个连续数据, 按下式计算重复性误差:

$$\theta = \sqrt{\frac{\sum_{i=1}^6 (C_i - \bar{C})^2}{n-1}} \times \frac{100\%}{\bar{C}} \quad (2)$$

式中: θ —— 重复性误差;

- C_i —— 第 i 次的测量值, mg/m^3 ;
 \bar{C} —— 6 次测量的平均值, mg/m^3 ;
 n —— 测量次数。

6.3.3 仪器流量示值误差检验

将累积式流量计与仪器取样管进气口用橡胶管串接, 启动仪器, 将仪器示值流量调节为 80 L/min, 待流量稳定后, 按下秒表的同时, 记下累积式流量计的初始读数 V_0 , 每间隔 1min 记录一次仪器的示值流量 q_i , 10min 后停止计时的同时记录累积式流量计的终止读数 V_1 , 按下式计算流量示值误差:

$$\varepsilon_{\max} = \frac{q_i - Q}{Q} \times 100\% \quad (3)$$

式中: ε_{\max} —— 最大流量示值误差;

q_i —— 仪器示值流量, L/min;

Q —— 仪器理论计算流量, 即 $Q = (V_1 - V_0) / 10$, L/min。

6.3.4 仪器流量稳定性误差检验

根据 6.3.3 的试验数据, 选取 6 个仪器示值流量记录值, 按下式计算流量稳定性误差:

$$\tau = \sqrt{\frac{(q_i - \bar{q})^2}{n-1}} \times \frac{100\%}{\bar{q}} \quad (4)$$

式中: τ —— 流量稳定性误差;

q_i —— 仪器示值流量, L/min;

\bar{q} —— 仪器平均示值流量, L/min。

6.3.5 仪器零点漂移检验

启动仪器, 预热 10min, 调试油烟显示浓度值至零点, 记录初始值 p_0 , 每隔 10min 记录一次显示值, 共记录 7 次, 按 5 式计算最大偏移:

$$p_d = p_i - p_0 \quad (5)$$

式中: p_d —— 最大偏移, mg/m^3 ;

p_i —— 第 i 次的显示值, mg/m^3 ;

p_0 —— 初始显示值, mg/m^3 。

6.3.6 仪器取样管加热温度范围检验

将半导体点温计的感温探头放在取样管加热部分的外表面的相应位置, 用保温带裹好, 启动仪器, 当温度升至 160°C 时, 能够自动断开加热电源; 当温度低于 120°C 时, 能够自动接通加热电源。

6.3.7 仪器取样管密封性检验

取样管前端连接真空表, 出气端经阀门与主机连接, 开启主机抽气泵电源, 待真空表指示值达到 (4~4.2) kPa 时, 迅速关闭阀门, 同时按下电子秒表计时, 读取真空表示值在第一分钟内的下降值。

6.3.8 仪器等速跟踪响应时间检验

将皮托管两端用橡胶管和倾斜式微压计接好, 分别调节流速为 5m/s; 10m/s; 15m/s; 20m/s; 25m/s 五个检验点, 用秒表记录显示屏上显示的实际采样流量和根据烟气流速计算的理论流量基

本相等时所用的时间。

6.3.9 仪器抽气能力检验

启动仪器，调节皮托管的动压值，使仪器的流量达到 60 L/min 时，观察仪器流量计前压力的显示值。

6.3.10 仪器压力示值误差检验

6.3.10.1 流量计前压力示值误差检验

在测量范围内均匀选择包括 0 点在内的四个测量点，在压力发生器的输出端接入三通，其一端接标准压力计，另一端接流量计前真空压力测量口。调节输出压力至检定点，分别同时记录标准压力计和仪器压力示值，上下行程各一次，用公式（6）计算压力示值误差，以 8 个计算结果中绝对值最大的值作为检验结果：

$$\delta_p = \frac{(p_s - p_b)}{p} \times 100 \% \quad (6)$$

式中： δ_p —— 压力示值误差；

p_s —— 被检仪器压力测试值，kPa；

p_b —— 标准压力计测试值，kPa；

p —— 被检压力测量装置的满量程值，kPa。

6.3.10.2 动压力示值误差检验

选择 0, 100, 500, 900Pa 四个检定点，在压力发生器的输出端接入三通，其一端接标准压力计，另一端接仪器的动压测量口，其余步骤同 6.3.10.1。

6.3.10.3 静压力示值误差检验

在测量范围内均匀选择包括 0 在内的五个测量点，在压力发生器的输出端接一个三通，其一端接标准压力计，另一端接另外一个三通，该三通的其余两端分别接皮托管，其余步骤同 6.3.10.1。

注：若流量计前压力测量口在仪器内部，不打开整机不能进行测量时，此数据可由样机提供单位给出。

6.3.11 仪器温度示值误差检验

6.3.11.1 流量计前温度示值误差检验

开启仪器电源，在检验环境条件下，将标准温度计与流量计前温度传感元件放在相同测量点，同时测量并记录两个温度测量示值，按公式（7）计算示值误差：

$$\delta_t = \frac{(t_s - t_b)}{t_b} \times 100 \% \quad (7)$$

式中： δ_t —— 温度示值误差，℃

t_s —— 被检仪器测量值，℃

t_b —— 标准温度计测量值，℃

注：当流量计前温度传感元件在仪器内部时，不打开整机不能进行测量时，数据可由样机提供单位给出。

6.3.11.2 烟气温度示值误差检验

将烟气温度测量探头与仪器连接后和标准温度计放入同一个热源的相同位置，对 60℃, 80℃, 120℃ 三个温度点进行测试，示值稳定后，分别记录被检温度值和标准温度计的示值，

按公式（7）计算示值误差，计算结果中绝对值最大的值作为检验结果。

6.3.12 油烟比对试验

标准油烟发生装置见附录A，分别以测定仪与国标方法（GB 18483-2001）进行六次油烟浓度比对实验，计算油烟浓度相对误差绝对值的平均值。比对实验过程中应保证测定仪与国标方法检测油烟的一致性。

6.3.13 绝缘电阻检验

在正常环境下，关闭测定仪，采用国家规定的阻抗计测量（直流 500V 绝缘阻抗计）电源相与机壳之间的绝缘阻抗。

6.3.14 仪器介电强度检验

在正常环境条件和关闭测定仪的情况下，电源相与机壳（接地端）之间，施加 50Hz，1500V 的交流电压历时 1 分钟。检验结束后，仪器应能正常工作。

7 检验规则

7.1 检验分类

仪器的检验分为出厂检验和型式检验。

7.2 出厂检验

仪器出厂前，应按表 1 规定的项目逐一检验，如出现不合格，即为不合格品。

7.3 型式检验

7.3.1 当出现下列情况之一时，应进行型式检验：

- a) 新产品定型鉴定；
- b) 产品结构、材料或工艺有重大改变，可能影响产品主要性能时；
- c) 正常生产中，每两年进行一次；
- d) 停产两年以上恢复生产时；
- e) 出厂检验结果与上次型式检验的结果有较大差异时。

7.3.2 型式检验应从出厂检验合格产品中抽取 2 台，检验项目见表 1。

表 1 饮食油烟检测仪检验项目、技术要求和检验方法

序号	项目名称	技术要求	检验方法	出厂检验	型式检验
1	外观	4.1	6.2	√	√
2	构造及功能	4.2	6.2	√	√
3	检测浓度范围	5.1	6.3.1	--	√
4	检测准确度	5.2	6.3.1	--	√
5	重复性误差	5.3	6.3.2	--	√
6	流量示值误差	5.4	6.3.3	√	√
7	流量稳定性误差	5.5	6.3.4	√	√
8	1 小时零点漂移	5.6	6.3.5	--	√
9	取样管加热温度范围	5.7	6.3.6	√	√
10	取样管密封性	5.8	6.3.7	√	√

11	等速响应时间	5.9	6.3.8	√	√
12	仪器抽气能力	5.10	6.3.9	√	√
13	压力示值误差	5.11	6.3.10	√	√
14	温度示值误差	5.12	6.3.11	√	√
15	油烟比对实验	5.13	6.3.12	--	√
16	仪器绝缘电阻	5.14	6.3.13	√	√
17	仪器介电强度	5.15	6.3.14	--	√

7.4 判定规则

7.4.1 产品经检验符合标准要求，则判定为合格。

7.4.2 若抽查的样品有不合格项，应加倍抽样，对不合格项目进行复检，若复检结果为全部合格，则仍可判定该批产品合格。

7.4.3 若复检产品中，仍有一台的复检项出现不合格时，则判定该批产品不合格。

8 标志、包装、运输与贮存

8.1 标志

仪器应在明显部位设置产品标牌，标牌应符合 GB/T 13306 的规定。

8.2 包装

8.2.1 包装形式应符合 GB/T 15464 的规定。

8.2.2 设备出厂包装时，所有接头、管头、法兰面应有防护措施。

8.2.3 装箱前，所有的仪器、仪表等易损件应分别加以防撞击保护。

8.2.4 包装箱外应有收发货标志和储运标志，并符合 GB/T 191 的规定。

8.3 运输

检测仪应轻装轻卸，不得摔碰，避免受到挤压及碰撞，并注意防潮、防晒和防火。

8.4 贮存

检测仪贮存应在洁净的空间内存放，做到防尘、防水和防潮，并避免挤压和碰撞。

附录 A

(资料性附录)

标准油烟发生装置及其使用方法

A 1 原理

A 1.1 一定重量的食用油在发烟温度以上时进行第一次称重 g_1 ，经过一段时间 t 后进行第二次称重 g_2 ，则 t 时间内油烟的发生量 $\delta g = g_1 - g_2$ 。

A 1.2 若发生的油烟被一定流量的气体抽入检测管（或带捕集滤筒的取样管）则在该时间内气体的理论油烟浓度 C 的计算公式为：

$$C = \frac{1000\delta g}{qt} \quad (\text{A. 1})$$

式中： C —— 油烟理论计算浓度， mg/m^3 ；

δg —— 一定时间内油烟的发生量， mg ；

q —— 油烟流量， L/min 。

A 1.3 若油烟检测仪测得的油烟浓度值为 C_s ，则检测值与理论计算值的相对误差 δ_1 和相对标准偏差 δ_2 的计算公式分别为：

$$\delta_1 = \frac{C_s - C}{C} \times 100\% \quad (\text{A. 2})$$

$$\delta_2 = \sqrt{\frac{\sum_{i=1}^n (C_{si} - C)^2}{n-1}} \times \frac{100\%}{C} \quad (\text{A. 3})$$

式中： δ_1 —— 油烟浓度相对误差；

δ_2 —— 油烟浓度相对标准误差；

C —— 油烟理论计算浓度， mg/m^3 ；

C_s —— 仪器测得浓度（当用油烟采样器时，即是四氯化碳萃取后红外法测得的油烟浓度值）， mg/m^3 ；

C_{si} —— 在同一个发烟温度点上的第 i 次测试值（当用油烟采样器时，即是四氯化碳萃取后红外法测得的油烟浓度值）， mg/m^3 ， $i \geq 6$ ；

n —— 测试次数， $n \geq 6$ 。

A 2 油烟发生装置的校准和使用方法

A 2.1 标准油的制备

将 500ml 三角烧瓶倒入食用花生油（或豆油、菜籽油、调和油等）置于电炉上，上方装上带锥形口的玻璃冷凝管，另一个烧瓶置于冷凝管的另一端的下方。升温至 120°C 稳定 30min，再升温至 300°C 恒温回流 2 小时，即得挥发油。

A 2.2 如果按上述方法制取标准油有困难，可将油先恒温在 200°C ，时间 30min，待油温下降后取出上层油备用。

注：若与油烟采样器进行比对实验时，要将标准油分成两份，在相同的温度、时间和流量的条件下分别作油烟检测仪和油烟采样器的试验。

A 2.3 油烟发生装置可参照 HJ/T62-2001《饮食业油烟净化设备技术要求及检测技术规范》中 5.1.2 的规定的办法或按照如下方法。

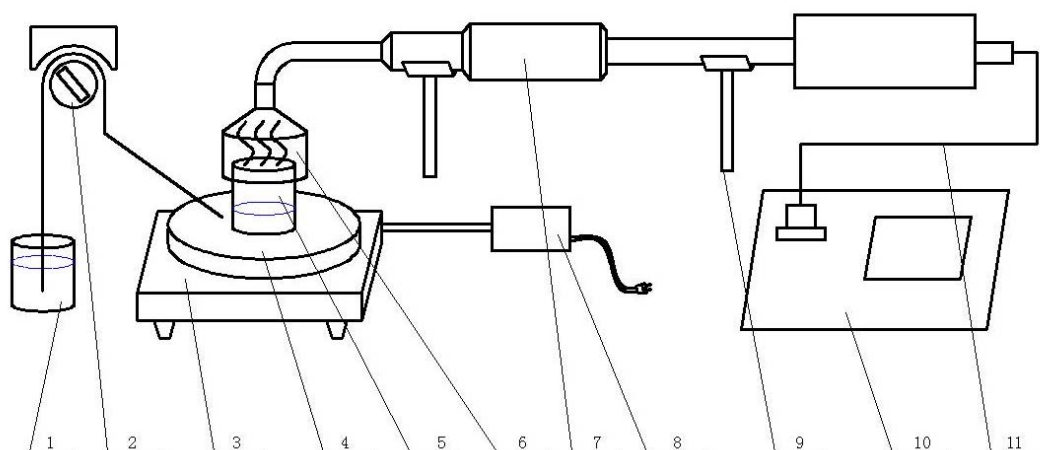
A 2.3.1 确定油烟发生速率

将制备油均匀分成三份，按下表规定的温度和时间确定油烟发生速率。注意待规定的温度恒定后开始称重。

表 A.1 油烟发生速率实验记录表

温度℃	样品号	(0~30) min			(30~60) min		
		G ₀ g	G ₃₀ g	发烟量 mg/min	G ₃₀ g	G ₆₀ g	发烟量 mg/min
220	1						
	2						
	3						
250	1						
	2						
	3						
280	1						
	2						
	3						

A 2.3.2 将装置按图 A.1 连接好，待油烟发生稳定时，启动蠕动泵，调整到合适的转数，将水滴到加热块上，模拟烹饪环境。然后将油杯取出，迅速在电子天平上称重并记录初重值，然后迅速放回原位置，启动仪器电源，将流量调节为 60 L/min 或 80 L/min（若进行比对实验时，二者的流量应严格保持一致），同时按下电子秒表计时。当达到确定的实验时间时，按下秒表的同时停止采样并迅速称量油杯的终重，按式 (A.1)、(A.2)、(A.3) 分别计算理论油烟浓度 C 、油烟检测仪（或油烟采样器）测得值的相对误差 δ_1 和相对标准偏差 δ_2 。



- 1.水杯 2.可调速蠕动泵 3.加热电炉 4.加热块 5.油杯 6.进气锥体 7.取样测试管
8.加热控制器 9.支架 10.仪器面板 11.橡胶管

图 A.1 油烟发生装置示意图