



# 中华人民共和国林业行业标准

LY/T 2970—2018

---

## 古树名木生长与环境监测技术规程

Technical regulation for monitoring growth and  
environment of ancient and notable trees

2018-02-27 发布

2018-06-01 实施

---

国家林业局 发布



## 前 言

本标准按照 GB/T 1.1—2009 给出的规则起草。

本标准由山东省林业厅提出。

本标准由国家林业局归口。

本标准起草单位：泰安市泰山林业科学研究院、山东省标准化研究院、山东省林业科学研究院。

本标准主要起草人：王晓英、王迎、安洁、荀守华、张继亮、王玉山、张文越、郭廷松、陈和义、陶娟、毛秀红、高红、杨波、江平、胡春雷、汪信成、张兴、边晓惠、付均惠。



# 古树名木生长与环境监测技术规程

## 1 范围

本标准规定了古树名木生长与环境监测的准备、布点、频次、时间、内容、记录和成果等方面的技术要求。

本标准适用于古树名木的生长与环境监测。

## 2 规范性引用文件

下列文件对于本文件的应用是必不可少的。凡是注日期的引用文件,仅注日期的版本适用于本文件。凡是不注日期的引用文件,其最新版本(包括所有的修改单)适用于本文件。

- GB/T 32740 自然生态系统土壤长期定位监测指南
- GB/T 33705 土壤水分观测 频域反射法
- HJ/T 166 土壤环境监测技术规范
- LY/T 1210 森林土壤样品的采集与制备
- LY/T 1211 森林植物(包括森林枯枝落叶层)样品的采集与制备
- LY/T 1213 森林土壤含水量的测定
- LY/T 1224 森林土壤土粒密度的测定
- LY/T 1225 森林土壤颗粒组成(机械组成)的测定
- LY/T 1228 森林土壤氮的测定
- LY/T 1232 森林土壤磷的测定
- LY/T 1234 森林土壤钾的测定
- LY/T 1237 森林土壤有机质的测定及碳氮比的计算
- LY/T 1239 森林土壤 pH 值的测定
- LY/T 1253~LY/T 1266 森林土壤元素的测定
- LY/T 1267 森林植物与森林枯枝落叶层样品的制备
- LY/T 1270~LY/T 1274 森林植物与森林枯枝落叶层元素的测定
- LY/T 1681 林业有害生物发生及成灾标准
- LY/T 1952 森林生态系统长期定位观测方法
- LY/T 2250 森林土壤调查技术规程
- LY/T 2516 林业有害生物监测预报技术规范
- LY/T 2737 古树名木鉴定规范
- NY/T 1121.4 土壤检测 第 4 部分:土壤容重的测定

## 3 术语和定义

下列术语和定义适用于本文件。

### 3.1

**古树群** **community of ancient trees**

一定区域范围内由一个或多个树种组成、相对集中生长、形成特定生境的古树群体(10 株以上)。

3.2

**生长监测 growth monitoring**

对古树名木的生长因子进行监测。

3.3

**环境监测 environment monitoring**

对影响古树名木生长发育的环境因子进行监测。

4 准备工作

4.1 器材

手持 GPS 仪(误差范围 5 m ~10 m)、测高器、皮尺、围尺、塔尺、土钻、土铲、环刀、样品袋、数码相机(像素 1 000 万以上)、便携式土壤紧实度仪、土壤原位 pH 测定仪、红外线测温仪、手持式叶绿素测定仪等。

4.2 资料和信息收集

收集监测区域内历次古树名木的普查、鉴定、历史文化、气象、土壤等资料。

5 监测布点、频次和时间

古树名木监测的布点、频次和时间见表 1,其中古树的分级按照 LY/T 2737 相关规定执行,树龄达到 500 a 以上的树木为一级古树,树龄在 300 a~499 a 的树木为二级古树,树龄在 100 a~299 a 的树木为三级古树。根据监测布点的地理坐标,制作监测分布位点图。

表 1 古树名木监测的布点、频次和时间

监测对象	监测布点	监测频次	监测时间
一级古树、名木、实施复壮的衰弱濒危二级和三级古树	全面监测,布设为固定监测点	每年不少于 1 次,可考虑健康状况等因素适当增加监测频次	综合考虑气象因素和物候变化,合理安排监测时间,宜安排在古树名木生长季的相对固定时间段内集中完成,一般持续时间不超过 30 d
古树群	综合考虑古树群的数量和生境,采用典型抽样方法,抽取一定数量的有代表性的古树群,一般监测比例不低于 20%	至少 1 年 1 次	
二级和三级古树	综合考虑古树的数量、生长势和生境,采用典型抽样方法,抽取一定数量的有代表性的古树,一般监测比例不低于 20%	至少 5 年 1 次	

6 监测内容

6.1 古树名木单株

6.1.1 生长监测

6.1.1.1 生长状况

a) 整体观测:生长势、树高、胸径(地径)、枝下高、冠幅和根颈状况,生长势鉴定按照 LY/T 2737

有关规定执行。生长因子的含义和测量方法参见附录 A。

#### b) 局部观测：

- 1) 新梢生长量：分别取东、南、西、北四个方向的树冠上层、中层、下层的当年生新梢(数量 $\geq 24$ 个)，测量新梢长度，计算算术平均值。
- 2) 叶片浓密度和叶色：目测法。叶片浓密度为冠层现有叶片占现有枝条正常长满叶片的百分数，分为浓密(70%~100%)、中等(40%~70%)、稀疏( $\leq 40\%$ )。
- 3) 结实量：用估测法和标准枝法相结合的方法。
- 4) 生长异常现象：观察生长异常现象，如非正常落叶等。

### 6.1.1.2 树体损伤

#### 6.1.1.2.1 枝条枯损

观测枯枝比例、截枝和断裂枝情况。枯枝比例为枯死枝条占总枝条的比例，用估测法。

#### 6.1.1.2.2 树皮缺损

测量树皮缺损部位的长度和宽度，不规则形状测量最长(宽)处。

#### 6.1.1.2.3 树干倾斜和空洞

观测树干的倾斜方向、倾斜角度及空洞的长度、宽度、深度。倾斜角度为树木主干与垂直方向的夹角。空洞不规则形状测量最长(宽、深)处。

### 6.1.1.3 生理代谢指标

可选监测指标，必要时进行监测，监测指标和测定方法：

——树体温度：红外线测温仪。

——叶绿素含量：分光光度计法，取树冠中上层向阳面的外侧新梢中部叶片。野外可用手持式叶绿素测定仪。

——叶片元素含量：氮、磷、钾、硅、铁、钙、镁、钠、硫、锰、铜、锌、氯、硼、钼等元素，含量测定按照 LY/T 1270~LY/T 1274 规定执行。样品采集和制备按照 LY/T 1211、LY/T 1267 规定执行。

——根系活力：TTC 法。

### 6.1.2 环境监测

#### 6.1.2.1 监测范围

树冠垂直投影外延 10 m。

#### 6.1.2.2 监测因子

##### 6.1.2.2.1 土壤

##### 6.1.2.2.1.1 土壤剖面点布设

在树冠投影区内设置剖面点，布点要距离树干 $\geq 2$  m，将树冠投影区分成面积相等的扇形区域，宜在扇形区域内树冠半径的 $\frac{1}{3} \sim \frac{2}{3}$ 处布设剖面点(图 1)，布设相对位置不变的 3 个剖面点，每次监测从中随机选择 1 个。

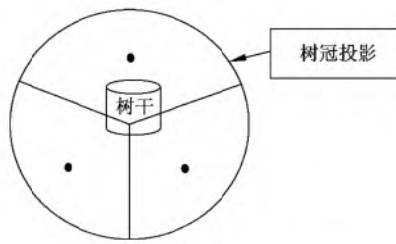


图 1 土壤剖面点示意图

6.1.2.2.1.2 土壤剖面挖掘

挖掘长 0.5 m~0.8 m、宽 0.4 m~0.6 m、深 0.6 m 的剖面坑,应符合以下要求:

- 坡地上应顺坡挖掘,坡上面为观测面,观测面上缘与等高线平行,两侧边顺坡与等高线垂直(图 2);
- 平整地将向阳面作为观测面;
- 观测面植被不能破坏,挖出的土壤应按层次放在土坑两侧;
- 土层厚度小于 0.6 m 的山地挖至母质或母岩。

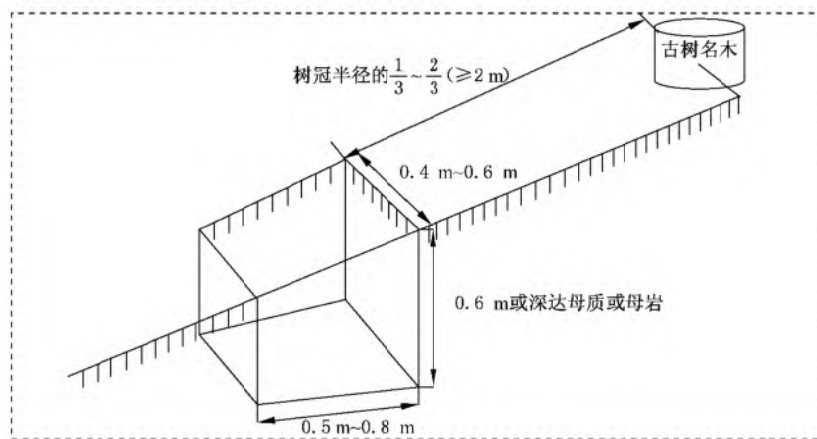


图 2 坡地土壤剖面示意图

6.1.2.2.1.3 剖面特征观测

根据土壤剖面的颜色、结构、质地、紧实度、湿度等特征,按照 LY/T 2250 相关规定将剖面自上而下划分发生层,注明层次符号,连续记录土壤层次,观测土壤剖面特征(表 2),拍摄剖面照片。

注:基本发生层为枯枝落叶层(O)、腐殖质层(A)、淀积层(B)、母质层(C)、母岩(R),特定发生层为漂洗层(E)、潜育层(G)、矿质结壳层(K)、过渡层(AB 或 BC)。

表 2 土壤剖面特征的监测因子和说明表

监测因子	说明
土层厚度	A 层和 B 层的和
地下水位深度	地下水露出深度。若未露出以无结果记
石砾含量	按照 LY/T 2250 有关规定执行,目测石砾(直径>2 mm)面积占发生层面积的百分比,等级为多、中、少、无



表 2 (续)

监测因子	说明
质地	野外测定按照 LY/T 2250 有关规定执行,用指测感觉法,分为砂土、砂壤土、壤土、粉砂壤土、黏壤土、壤黏土、黏土
	实验室测定按照 LY/T 1225 规定执行,测出土壤中砂粒、粉粒及黏粒的粒级含量,查得土壤质地名称
结构	按照 LY/T 2250 有关规定执行,结构类型分为块状、核状、粒状、团粒状、柱状、棱柱状、板状、片状、单粒
紧实度	野外测定按照 LY/T 2250 有关规定执行,用小刀插入或划痕和用手掰土块鉴定,等级为极紧实、紧实、适中、疏松、松散。或用便携式土壤紧实度仪测定
湿度	野外测定按照 LY/T 2250 有关规定执行,用手握或手指挤压观测,等级为干、潮、湿、重湿、极湿,或按照 GB/T 33705 规定用频域发射法
	实验室测定按照 LY/T 1213 规定执行,烘干法
pH	野外用混合指示剂在瓷盘上速测,或用土壤原位 pH 测定仪测定
	实验室测定按照 LY/T 1239 规定执行,电位法
新生体	按照 LY/T 2250 有关规定执行,种类分为结核、结磐、胶膜、斑纹、网纹、结晶体、粉末。无新生体以无结果计
侵入体	与人类活动有关的砖瓦片、塑料、煤渣、陶瓷片等,无侵入体以无结果计
土壤动物	按照 GB/T 32740 有关规定执行,大型土壤动物(体长 2 mm 以上)用手拣法,中小型土壤动物(体长 0.2 mm~2.0 mm)用漏斗法
根量	按照 LY/T 2250 有关规定执行,目测根系在剖面上的密集程度,等级为盘结、多量、中量、少量、无

#### 6.1.2.2.1.4 土壤样品采集、制备和测定

土壤样品按固定深度采集,一般从地表起采集层次为 0 cm~20 cm、20 cm~40 cm、40 cm~60 cm,各层次分别采集原状样品和分析样品。原状样品用环刀在各土层中部取样,测定容重和孔隙度;分析样品于观测面由下向上逐层采集,在各土层全层取样,测定土壤颗粒组成和养分等。土壤采集方法按照 LY/T 2250 相关规定执行。

土壤样品的制备按照 LY/T 1210 规定执行。土壤理化性质的监测指标和说明见表 3。

表 3 土壤理化性质的监测指标和说明表

监测指标	说明
容重	按照 NY/T 1121.4 规定执行,环刀法
孔隙度	计算法。孔隙度(%)=(1-容重/比重)×100。比重测定按照 LY/T 1224 规定执行
颗粒组成	按照 LY/T 1225 规定执行,先用筛分法,再用吸管法或密度计法
有机质	按照 LY/T 1237 规定执行,重铬酸钾氧化-外加热法
氮	全氮和水解性氮的含量测定均按照 LY/T 1228 规定执行
磷	全磷和有效磷的含量测定均按照 LY/T 1232 规定执行
钾	全钾和速效钾的含量测定均按照 LY/T 1234 规定执行

表 3 (续)

监测指标	说明
微量元素	可选监测指标(钙、镁、硫、铁、锰、铝、钛、硅、钠、硼、钼、铜和锌),根据实际需要选择测定,含量测定按照 LY/T 1253~LY/T 1266 规定执行
重金属 污染元素	可选监测指标(镉、铬、铅、镍、汞、砷、铜和锌),根据实际需要选择测定。全量测定方法按照 HJ/T 166 有关规定执行

#### 6.1.2.2.1.5 土壤剖面的回填

观测、取样完成后将剖面回填。回填时尽量按原来层次回填。

#### 6.1.2.2.2 气象

调查年平均气温、极端最高气温、极端最低气温、年平均相对湿度、年降雨量和降雨集中时段及气象灾害(雪灾、暴雨、大风、冰雹等)的发生时间和等级(强度),可引用当地气象部门的数据,力求详实可靠。

#### 6.1.2.2.3 植物

调查观测监测范围内古树名木周围植物的起源、种类、乔木株数、树高、胸径、郁闭度、平均高度、盖度等,监测因子和方法:

- 乔木(胸径 $\geq 5$  cm):种类、株数、树高、胸径。计算平均树高和平均胸径,平均树高用算术平均法计算,平均胸径用平方平均法计算,目测郁闭度;
- 灌木和草本植物:种类、平均高度和盖度,目测法;
- 藤本植物:种类和平均高度,目测法;
- 寄附植物:寄附在古树名木上的植物种类。

注:寄附植物分为附生植物和寄生植物,附生植物指依附于树木体表生活的植物,寄生植物指以树木为寄主生活的植物。

#### 6.1.2.2.4 动物

包括昆虫类、鸟类和兽类等,观测种类和个体数量,观测方法:

- 昆虫类:在树冠投影区随机设置  $1\text{ m} \times 1\text{ m}$  的样方 3 个~6 个,放置无底木框,观察框内昆虫种类和只数;
- 鸟类和兽类:目测监测范围内鸟类和兽类的种类和只数。

#### 6.1.2.2.5 病虫害

观测古树名木树体的病虫害种类、危害部位、危害状、危害程度。危害程度标准按照 LY/T 1681 规定执行,等级为轻、中、重。监测方法按照 LY/T 2516 规定执行,包括振落法、标准枝法、阻隔法、捕捉法及统计法等。

#### 6.1.2.2.6 人为干扰

##### 6.1.2.2.6.1 人为干扰程度

人为干扰程度的等级和描述见表 4。

表 4 人为干扰程度的等级和描述表

等级	描述
重度	景点,游人量大,基础设施完备,管护措施较多
	在居民点等人口密集区,人为活动频繁
中度	景点,游人量较少,基础设施较少,管护措施较少
	在农村等人口较少区,人为活动较少
轻度	游人和居民很少,人为活动很少,管护措施很少
无	野生状态,无人为干扰活动

#### 6.1.2.2.6.2 人为损伤

调查观测人为损伤行为,包括修建施工、乱扯乱挂、刮伤、采摘、折枝、地面铺装及污染等,污染因子观测可适当扩大监测范围。

#### 6.1.2.2.6.3 人为养护

调查古树名木的保护、复壮和日常管理措施。日常管理措施包括施肥、浇水、病虫害防治、枝条修剪、花果管理等。

#### 6.1.3 影像拍摄

拍摄整体和局部照片,予以文字说明,拍摄要求如下:

- 拍摄整体:将塔尺直立在树干中部,在距离树干一定距离的地方,将树干和树冠全部纳入照相机镜头中。为保证照片的可比性,每次拍摄的整体照片宜选择同一方位拍摄,画面清晰、色彩真实,能够完整反映古树名木的自然生长状态;
- 拍摄树冠:照相机贴着树干,尽可能将树冠全貌纳入镜头中,也可采用无人机航拍;
- 拍摄局部:包括枝、叶、花、果、树体损伤和病虫害等,要色彩真实、画面清晰。

### 6.2 古树群

#### 6.2.1 生长监测

##### 6.2.1.1 生长状况

古树群体要每木检尺,观测株数、生长势、树高、胸径、枝下高和冠幅,计算平均树高、平均胸径和古树密度,平均树高用算术平均法计算,平均胸径用平方平均法计算,统计各生长势等级(正常、衰弱、濒危、死亡)所占比例。群体生长量观测方法:

- 冠层叶面积指数:采用光学仪器法(植物冠层分析仪);
- 新梢生长量:在古树群体中选3株~5株优势木进行测量,按6.1.1.1 b)1)的要求;
- 结实量:在古树群体中选3株~5株优势木进行观测,采用估测法和标准枝法相结合的方法。

##### 6.2.1.2 树体损伤

每木观测,按6.1.1.2的规定。

## 6.2.2 环境监测

### 6.2.2.1 监测范围

古树群的边缘植株树冠外侧垂直投影外延 10 m 连线范围内。

### 6.2.2.2 监测因子

#### 6.2.2.2.1 土壤

根据监测范围的面积和地势确定土壤剖面点数量,一般 3 个~6 个,采用蛇形布点法或选择有代表性的样点布设土壤剖面,坡面则在坡脊、坡中、坡底分别设置。一般用各采样点土壤混合样测定理化性质。土壤剖面的挖掘和特征观测、土壤样品的采集、制备和测定、回填按 6.1.2.2.1 中的 6.1.2.2.1.2~6.1.2.2.1.5 的规定。

#### 6.2.2.2.2 气象

常规气象和小气候观测按照 LY/T 1952 有关规定执行。

#### 6.2.2.2.3 植物

观测乔木(树龄<100 年,胸径 $\geq 5$  cm)的种类、株数、树高、胸径,计算密度、平均树高和平均胸径,平均树高用算术平均法,平均胸径用平方平均法,目测郁闭度。设置样线,沿样线观测灌木和草本植物的种类、平均高度和盖度,以及藤本植物的种类和平均高度,平均高度和盖度采用目测法。

#### 6.2.2.2.4 动物

观测动物的种类和只数,监测方法:

- 昆虫类:随机设置 1 m  $\times$  1 m 的样方 5 个~10 个,放置无底木框,观察框内的昆虫种类和只数;
- 鸟类和兽类:采用线路统计法,设置样线,以 1 km/h~3 km/h 的步行速度匀速前进,观测动物的种类和只数。

#### 6.2.2.2.5 有害生物

包括病害、虫害、鼠(兔)害、有害植物等,监测方法按照 LY/T 2516 有关规定执行。发生程度按照 LY/T 1681 有关规定执行,分为轻、中、重。

#### 6.2.2.2.6 人为干扰

人为干扰监测按 6.1.2.2.6 的规定。

## 6.2.3 影像拍摄

至少从三个不同角度拍摄群体照片,并拍摄代表性单株,单株拍摄按 6.1.3 的要求。

## 7 监测记录

宜使用统一的表格,参见附录 B,也可根据实际情况自行绘制。记录时应使用铅笔或防水笔,记录表中各空格尽可能填写完整。未经监测的项目应留下空格,经监测而无结果的项目划“/”。

## 8 监测成果

### 8.1 监测档案

实行一树(群)一档,建档内容包括监测布点图、记录表和监测影像等,分别建立纸质和电子档案,每年年终检查完善档案内容。有条件的地区可建立古树名木监测信息管理系统,将古树名木的空间位置信息、属性文本和影像数据关联建库,实现古树名木监测的信息化动态管理。

### 8.2 监测报告

监测报告以监测资料为依据,综合分析古树名木生长与环境因子的动态变化、主要问题和原因,并提出古树名木的保护建议等。

附 录 A  
(资料性附录)

古树名木生长因子的含义和测量方法

表 A.1 古树名木生长因子的含义和测量方法

生长因子		含义	测量方法
生长势 <sup>a</sup>	正常	正常叶片量占叶片总量 95% 以上; 枝条生长正常、新梢数量多, 无枯枝枯梢; 树干基本完好, 无坏死	目测
	衰弱	正常叶片量占叶片总量 95%~50%; 新梢生长偏弱, 枝条有少量枯死; 树干局部有损伤或少量坏死	
	濒危	正常叶片量占叶片总量 50% 以下; 枝条枯死较多; 树干大部分坏死, 干朽或成空洞	
	死亡	无正常叶片; 枝条枯死, 无新梢和萌条; 树干枯死	
树高	树干的根颈处至主干顶梢的高度	树木测高器。树高小于 5 m 时, 可用测高杆直接测高	
胸径	树木根颈以上离地面 1.3 m 处的直径	围尺。分枝点低于 1.3 m 的乔木, 在靠近分枝点处测量, 灌木及藤本测量地径	
冠幅	树冠的幅度, 以树冠垂直投影确定冠幅宽度	皮尺。分东西和南北两个方向测量	
<sup>a</sup> 引自 LY/T 2737。			

**附录 B**  
(资料性附录)  
古树名木生长与环境监测记录表

**表 B.1 基本情况登记表**

\_\_\_\_\_省(区、市) \_\_\_\_\_市(地、州) \_\_\_\_\_县(市、区) 时间: \_\_\_\_\_年 \_\_\_\_\_月 \_\_\_\_\_日

古树名木 单株编号 <sup>a</sup>	类别 <sup>b</sup>	树种	俗名	科属	树龄 年	级别	生长地点	地理坐标 <sup>c</sup>	海拔高度 m	土壤 类型	坡度 (°)	坡向	坡位	备注
古树群 编号 <sup>a</sup>	树种	株数	平均树龄 年	生长地点	四周界限	面积 m <sup>2</sup>	海拔高度 m	土壤 类型	坡度 (°)	坡向	坡位	备注		
<sup>a</sup> 古树名木编号同普查编号一致,下同。 <sup>b</sup> 类别分为古树和名木。 <sup>c</sup> 地理坐标为 WGS-84 坐标系,单位精确到秒。														

表 B.2 单株生长监测表

监测人：\_\_\_\_\_

监测时间：\_\_\_\_年\_\_\_\_月\_\_\_\_日

编号		
树种	中文名：_____	树龄_____年
生长形式 <sup>a</sup>	<input type="checkbox"/> 孤立； <input type="checkbox"/> 群状	
生长状况	生长势： <input type="checkbox"/> 正常； <input type="checkbox"/> 衰弱； <input type="checkbox"/> 濒危； <input type="checkbox"/> 死亡	
	树高_____m； 胸径(地径)_____cm； 枝下高_____m	
	冠幅：平均_____m； 东西_____m； 南北_____m；	
	根颈： <input type="checkbox"/> 正常； <input type="checkbox"/> 露根； <input type="checkbox"/> 根基悬空	
	新梢生长量_____cm	
	叶片浓密度： <input type="checkbox"/> 浓密； <input type="checkbox"/> 中等； <input type="checkbox"/> 稀疏	
	叶色：_____；	
	结实量： <input type="checkbox"/> 多； <input type="checkbox"/> 中； <input type="checkbox"/> 少；_____个/m 标准枝	
生长异常现象(非正常落叶等)：		
树木损伤	枝条枯损	枯枝比例_____%； 截枝情况描述_____； 断裂枝情况描述_____； 其他枝条异常、受损情况描述_____
	树皮缺损	位置_____； 长度_____cm； 宽度_____cm
	树干倾斜	倾斜方向_____； 倾斜角度_____°
	树干空洞	位置： <input type="checkbox"/> 上部； <input type="checkbox"/> 中部； <input type="checkbox"/> 下部； <input type="checkbox"/> 基部 长度_____cm； 宽度_____cm； 深度_____cm
备注		
注：长度单位均精确到小数点后一位。下同。		
<sup>a</sup> 生长形式：孤立，孤立生长的古树名木；群状，古树群中的单株。下同。		



表 B.3 生理代谢指标表

监测人：\_\_\_\_\_

监测时间：\_\_\_\_年\_\_\_\_月\_\_\_\_日

编号		
树种	中文名：_____	树龄_____年
树体温度	_____℃	
叶片	叶绿素含量：_____ mg/g (FW)	
	元素含量：N _____ g/kg； P _____ g/kg； K _____ g/kg； Si _____ mg/kg； Fe _____ mg/kg； Ca _____ mg/kg； Mg _____ mg/kg； Na _____ mg/kg； S _____ mg/kg； Mn _____ mg/kg； Cu _____ mg/kg； Zn _____ mg/kg； Cl _____ mg/kg； B _____ mg/kg； Mo _____ mg/kg	
根系	根系活力：_____ mg/(g·h)	

表 B.4 土壤剖面特征表

监测人：\_\_\_\_\_

监测时间：\_\_\_\_年\_\_\_\_月\_\_\_\_日

编号												
树种	中文名：_____						树龄_____年					
土层厚度：_____ cm						地下水位深度：_____ cm						
发生层 符号	层次深 度/cm	石砾含量				质地						
		多	中	少	无	砂土	砂壤土	壤土	粉砂壤土	黏壤土	壤黏土	黏土
发生层 符号	结构											
	块状	核状	粒状	团粒状	柱状	棱柱状	板状	片状	单粒			
发生层 符号	紧密度					湿度						
	极紧实	紧实	适中	疏松	松散	干	潮	湿	重湿	极湿		
发生层 符号	pH	新生体		侵入体	土壤动物		根量					
		种类	描述		种类	总只数	盘结	多量	中量	少量	无	
<p>剖面点示意图</p> <p>树干</p> <p>古树名木的树干为定点, 剖面点距树干水平距离: _____ m; 方位角: _____ (°)</p>												

表 B.5 土壤理化性质表

监测人：\_\_\_\_\_

监测时间：\_\_\_\_年\_\_\_\_月\_\_\_\_日

编号													
树种	中文名：							树龄_____年					
层次深度 cm	容重 g/cm <sup>3</sup>	孔隙度 %	颗粒组成 <sup>a</sup> /(g/kg)										
			砾石	砂粒	粉粒	黏粒							
层次深度 cm	有机质 g/kg	氮		磷		钾							
		全氮 g/kg	水解性氮 mg/kg	全磷 g/kg	有效磷 mg/kg	全钾 g/kg	速效钾 mg/kg						
层次 深度 cm	微量元素												
	全量/(g/kg)									有效含量/(mg/kg)			
	钙	镁	硫	铁	锰	铝	钛	硅	钠	硼	钼	铜	锌
层次深度 cm	微量元素有效含量/(mg/kg)					重金属污染元素全量/(mg/kg)							
	铁	硫	硅	交换性锰	易还原锰	镉	铬	铅	镍	汞	砷	铜	锌
<sup>a</sup> 颗粒组成：砾石、砂粒、粉粒、黏粒的颗粒直径分别为>2 mm、2.0 mm~0.05 mm、0.05 mm~0.002 mm、<0.002 mm。													

表 B.6 单株地上生长环境表

监测人：\_\_\_\_\_

监测时间：\_\_\_\_年\_\_\_\_月\_\_\_\_日

编号			
树种	中文名：_____	树龄_____年	
生长形式	<input type="checkbox"/> 孤立； <input type="checkbox"/> 群状		
气象	年平均气温_____℃；极端最高气温_____℃；极端最低气温_____℃		
	年平均相对湿度_____%		
	年降雨量_____mm；降雨集中时段：_____		
	气象灾害类型：_____；发生时间_____；等级(强度)_____		
植物	植被起源： <input type="checkbox"/> 人工； <input type="checkbox"/> 天然； <input type="checkbox"/> 天然-人工		
	乔木	种类：_____ 数量_____株	
		平均树高_____m； 平均胸径_____cm	
		郁闭度：_____	
	灌木	种类：_____ 平均高度_____m； 盖度_____%	
	草本	种类：_____ 平均高度_____m； 盖度_____%	
	藤本	种类：_____ 平均高度_____m；	
寄附植物	种类：_____ 其他_____		
动物	昆虫类	种类：_____ 密度_____只/m <sup>2</sup>	
	鸟类	种类：_____ 总数_____只	
	兽类	种类：_____ 总数_____只	
病虫害	病害	种类：_____	
		危害部位： <input type="checkbox"/> 树干； <input type="checkbox"/> 枝条； <input type="checkbox"/> 叶片； <input type="checkbox"/> 种实； <input type="checkbox"/> 根	
		危害状： <input type="checkbox"/> 白粉； <input type="checkbox"/> 锈粉； <input type="checkbox"/> 炭疽； <input type="checkbox"/> 腐烂； <input type="checkbox"/> 丛枝； <input type="checkbox"/> 流胶； <input type="checkbox"/> 花叶； 其他：_____	
	危害程度： <input type="checkbox"/> 轻； <input type="checkbox"/> 中； <input type="checkbox"/> 重		
	虫害	种类：_____	
		危害部位： <input type="checkbox"/> 树干； <input type="checkbox"/> 枝条； <input type="checkbox"/> 叶片； <input type="checkbox"/> 种实； <input type="checkbox"/> 根	
危害状： <input type="checkbox"/> 网幕； <input type="checkbox"/> 啃痕； <input type="checkbox"/> 蛀道； <input type="checkbox"/> 刻槽； <input type="checkbox"/> 蛀孔； <input type="checkbox"/> 蛀屑； <input type="checkbox"/> 穿孔； <input type="checkbox"/> 缺刻； <input type="checkbox"/> 掐尖； <input type="checkbox"/> 网状叶；其他_____			
危害程度： <input type="checkbox"/> 轻； <input type="checkbox"/> 中； <input type="checkbox"/> 重			
备注			

表 B.7 人为干扰表

监测人：\_\_\_\_\_

监测时间：\_\_\_\_年\_\_\_\_月\_\_\_\_日

编号		
树种	中文名：_____	树龄_____年
管护责任单位(个人)		
人为干扰程度	<input type="checkbox"/> 重度； <input type="checkbox"/> 中度； <input type="checkbox"/> 轻度； <input type="checkbox"/> 无	
人为损伤	损伤行为： <input type="checkbox"/> 修建施工； <input type="checkbox"/> 乱扯乱挂； <input type="checkbox"/> 刮伤； <input type="checkbox"/> 采摘； <input type="checkbox"/> 折枝；其他：_____	
	地面铺装	类型： <input type="checkbox"/> 混凝土水泥； <input type="checkbox"/> 梯形透气砖； <input type="checkbox"/> 彩石；其他：_____
		铺装比例 <sup>a</sup> _____%
	污染	大气： <input type="checkbox"/> 工业废气； <input type="checkbox"/> 交通废气； <input type="checkbox"/> 粉尘；其他：_____
土壤： <input type="checkbox"/> 工业废水； <input type="checkbox"/> 生活污水； <input type="checkbox"/> 倾倒垃圾； <input type="checkbox"/> 堆放物料；其他：_____		
保护措施	类型： <input type="checkbox"/> 保护牌； <input type="checkbox"/> 防护栏； <input type="checkbox"/> 避雷针； <input type="checkbox"/> 支撑牵引； <input type="checkbox"/> 树堰； <input type="checkbox"/> 包树箍； <input type="checkbox"/> 树干损伤处理； <input type="checkbox"/> 树洞填补；其他_____	
	实施单位：_____；实施时间：_____年_____月_____日；	
	技术要点：_____	
复壮措施	主要问题：_____	
	措施类型： <input type="checkbox"/> 复壮沟； <input type="checkbox"/> 通气管； <input type="checkbox"/> 幼树靠接； <input type="checkbox"/> 土壤改良；其他_____	
	实施单位：_____；实施时间：_____年_____月_____日；	
	技术要点：_____	
日常管理	施肥	施肥方式： <input type="checkbox"/> 叶面施肥； <input type="checkbox"/> 土壤施肥； <input type="checkbox"/> 注射施肥
		肥料种类： <input type="checkbox"/> 复合肥； <input type="checkbox"/> 缓释肥； <input type="checkbox"/> 生物菌肥； <input type="checkbox"/> 有机肥；其他_____
		施肥量：_____ kg；
		施肥时间：_____年_____月_____日
	浇水	浇水量：_____ m <sup>3</sup> ；浇水时间：_____年_____月_____日
	病虫害防治	病虫害种类：_____
	防治措施：_____	
	防治时间：_____年_____月_____日	
枝条修剪	修剪类型： <input type="checkbox"/> 枯枝； <input type="checkbox"/> 病枝； <input type="checkbox"/> 过密枝； <input type="checkbox"/> 萌蘖枝；其他_____	
	修剪时间：_____年_____月_____日	
花果管理	措施： <input type="checkbox"/> 疏花； <input type="checkbox"/> 疏果 其他_____；时间：_____年_____月_____日	
其他管理		
备注		
<sup>a</sup> 铺装比例为树冠垂直投影下铺装面积占树冠垂直投影面积的比例。		

表 B.8 影像表

贴照片		贴照片	
照片编号 <sup>a</sup> :	树种:	照片编号 <sup>a</sup> :	树种:
拍摄距离 <sup>b</sup> : _____ m:	拍摄方位 <sup>c</sup> :	拍摄距离 <sup>b</sup> : _____ m:	拍摄方位 <sup>c</sup> :
拍摄人:	拍摄时间: 年 月 日	拍摄人:	拍摄时间: 年 月 日
<sup>a</sup> 照片编号格式为古树名木编号-顺序号。 <sup>b</sup> 拍摄距离为拍摄点与树干的水平距离。 <sup>c</sup> 拍摄方位为拍摄点在古树名木的方位。			

表 B.9 古树群生长监测表

监测人：\_\_\_\_\_

监测时间：\_\_\_\_年\_\_\_\_月\_\_\_\_日

古树群编号		
树种	中文名：_____	平均树龄_____年
古树群体 生长状况	数量_____株； 密度_____株/hm <sup>2</sup>	
	生长势比例：正常_____%；衰弱_____%；濒危_____%；死亡_____%	
	平均树高_____m； 平均胸径_____m	
	冠层叶面积指数：_____	
	新梢生长量_____cm	
	结实量： <input type="checkbox"/> 多； <input type="checkbox"/> 中； <input type="checkbox"/> 少；_____个/米标准枝	
备注		
注：古树群中单株的生长监测记录表参见表 B. 2。		

表 B.10 古树群地上生长环境表

监测人：\_\_\_\_\_

监测时间：\_\_\_\_年\_\_\_\_月\_\_\_\_日

古树群编号		
古树树种	中文名：_____	平均树龄_____年
气象	年平均气温_____℃；极端最高气温_____℃；极端最低气温_____℃	
	年平均相对湿度_____%	
	年降雨量_____mm；降雨集中时段：_____	
	气象灾害类型_____；时间_____；等级(强度)_____	
植物	乔木	种类(树龄<100年)：_____ 株数_____
		平均树高_____m 平均胸径_____cm
		古树株数_____；平均树高_____m；平均胸径_____cm
	总株数_____；总密度_____株/hm <sup>2</sup> ；郁闭度_____	
	灌木	种类：_____
		平均高度_____m 盖度_____%
草本	种类：_____	
	平均高度_____m 盖度_____%	
藤本	种类：_____ 平均高度_____m	
动物	昆虫类	种类：_____ 密度_____只/m <sup>2</sup>
	鸟类	种类：_____ 总数_____只
	兽类	种类：_____ 总数_____只
有害生物	病害	种类：_____ 发生程度： <input type="checkbox"/> 轻； <input type="checkbox"/> 中； <input type="checkbox"/> 重
	虫害	种类：_____ 发生程度： <input type="checkbox"/> 轻； <input type="checkbox"/> 中； <input type="checkbox"/> 重
	鼠(兔害)	种类：_____ 发生程度： <input type="checkbox"/> 轻； <input type="checkbox"/> 中； <input type="checkbox"/> 重
	有害植物	种类：_____ 发生程度： <input type="checkbox"/> 轻； <input type="checkbox"/> 中； <input type="checkbox"/> 重
人为干扰活动情况		
备注		



参 考 文 献

- [1] GB/T 51168—2016 城市古树名木养护和复壮工程技术规范
  - [2] LY/T 2494—2015 古树名木复壮技术规程
  - [3] LY/T 2738—2016 古树名木普查技术规范
  - [4] ZB B 65002.1—87 森林资源代码 森林调查
  - [5] DB21/T 2014—2012 气象灾害 定义与分级
-





中华人民共和国林业  
行业标准  
古树名木生长与环境监测技术规程  
LY/T 2970—2018

\*

中国标准出版社出版发行  
北京市朝阳区和平里西街甲2号(100029)  
北京市西城区三里河北街16号(100045)

网址: [www.spc.org.cn](http://www.spc.org.cn)

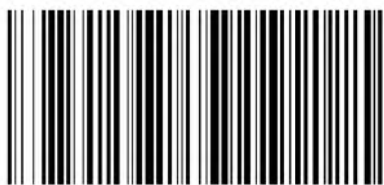
服务热线: 400-168-0010

2018年8月第一版

\*

书号: 155066·2-44753

版权专有 侵权必究



LY/T 2970-2018